



AV-D97

U,EZ

SERVICE MANUAL

STEREO
AV RECEIVER

- Replace this Service manual with "Revision Publishing" when it is issued.

aiwa
S/M Code No. 09-004-434-0T1

SIMPLE

DATA

PARTS LIST

! = Δ SAFETY PARTS
 C = Components marked

All components used on this model at the production line are shown in this service manual.

However, please note that not all components will be available as spare parts for after sales service.

Components marked S and O are designated as spare parts for service and will be stocked at the spare parts centers.

Components marked X and R are not designated as spare parts for after sales service, and will not be stocked at the spare parts centers.

K NO. = Only use Japanese.

| ! C | UNIT NAME | REF NO. | PARTS CODE | K NO. | DESCRIPTION | SUFFIX | MODEL NAME |
|-----|--------------|---------|----------------|-------|--------------------------|--------|------------|
| | X AC OUTLET | | 8A-AR3-631-110 | -- | PWB, COMB AC OUTLET (6M) | UBM | AV-D97 |
| | O AC OUTLET | C 0011 | 87-A11-155-080 | 0E | CAP, TC U 0.01-16 Z F | UBM | AV-D97 |
| ! | O AC OUTLET | C 0102 | 87-A10-922-090 | 1A | CAP, CER 0.01-250 M F KH | UBM | AV-D97 |
| | O AC OUTLET | CN 0104 | 87-099-448-010 | 0E | CONN, 2P V VT | UBM | AV-D97 |
| | O AC OUTLET | CNA0101 | 88-805-036-010 | 0E | CONN ASSY, 3P | UBM | AV-D97 |
| | S AC OUTLET | D 0006 | 87-020-465-080 | 0E | DIODE, 1SS133 | UBM | AV-D97 |
| | O AC OUTLET | FC 0103 | 87-A90-160-080 | 0E | FUSE CLAMP, FC 51F | UBM | AV-D97 |
| | O AC OUTLET | FC 0104 | 87-A90-160-080 | 0E | FUSE CLAMP, FC 51F | UBM | AV-D97 |
| ! | O AC OUTLET | J 0101 | 87-A61-192-010 | 1C | OUTLET, AC CCT 1304-0202 | UBM | AV-D97 |
| S | AC OUTLET | Q 0006 | 87-026-610-080 | 0E | TR, KTC3198GR | UBM | AV-D97 |
| | X AC OUTLET | R 0006 | 88-121-100-080 | 0E | RES, 10-1/8W J | UBM | AV-D97 |
| | X AC OUTLET | R 0007 | 88-121-103-080 | 0E | RES, 10K-1/8W J | UBM | AV-D97 |
| ! | O AC OUTLET | RY 0006 | 87-A90-977-010 | 1C | RELAY, AC12V DG12D1-O(M) | UBM | AV-D97 |
| | O AC-3, CON | CN 0504 | 87-099-574-010 | 0E | CONN, 20P TUC-P20P-B1 | EZNM | AV-D97 |
| | O AC-3, CON | CN 0504 | 87-099-574-010 | 0E | CONN, 20P TUC-P20P-B1 | UBM | AV-D97 |
| ! | O AC-3, CON | CN 0505 | 87-A60-189-010 | 0E | CONN, 16P V TUC-P16P-B1 | EZNM | AV-D97 |
| ! | O AC-3, CON | CN 0505 | 87-A60-189-010 | 0E | CONN, 16P V TUC-P16P-B1 | UBM | AV-D97 |
| X | AC-3, CON | JR 0188 | 88-118-000-080 | 0E | C-JUMPER, S | UBM | AV-D97 |
| X | AC-3, CON | JR 0315 | 88-118-000-080 | 0E | C-JUMPER, S | EZNM | AV-D97 |
| X | AC-3, CON | JR 0315 | 88-118-000-080 | 0E | C-JUMPER, S | UBM | AV-D97 |
| | X AC-3, CON | JR 0340 | 88-118-000-080 | 0E | C-JUMPER, S | UBM | AV-D97 |
| | X AC-3, CON | JR 0520 | 88-118-000-080 | 0E | C-JUMPER, S | UBM | AV-D97 |
| | X AC-3, CON | JR 0939 | 88-118-000-080 | 0E | C-JUMPER, S | UBM | AV-D97 |
| | X AC-3, CON | JR 0950 | 88-118-000-080 | 0E | C-JUMPER, S | EZNM | AV-D97 |
| | X AC-3, CON | JR 0950 | 88-118-000-080 | 0E | C-JUMPER, S | UBM | AV-D97 |
| | O ACCESSORY | | 87-043-115-010 | 1A | FEEDER-ANT, FM | UBM | AV-D97 |
| | O ACCESSORY | | 87-A90-118-010 | 0E | ANT, WIRE FM(Z) | EZNM | AV-D97 |
| | O ACCESSORY | | 8A-AR1-701-010 | 2M | RC UNIT, RC-AAR01 BLK | UBM | AV-D97 |
| | O ACCESSORY | | 8A-AR2-705-010 | 1H | RC UNIT, RC-AAR02 | EZNM | AV-D97 |
| | O ACCESSORY | ANT | 87-006-225-010 | 1D | ANT, LOOP ANT NC2 | EZNM | AV-D97 |
| | O ACCESSORY | ANT | 87-006-225-010 | 1D | ANT, LOOP ANT NC2 | UBM | AV-D97 |
| ! | O APPEARANCE | | 87-CE3-023-010 | 0E | BADGE, AIWA 30N SILV | EZNM | AV-D97 |
| ! | O APPEARANCE | | 87-CE3-023-010 | 0E | BADGE, AIWA 30N SILV | UBM | AV-D97 |
| | O APPEARANCE | | 8A-AR1-004-010 | -- | CABI, FR EZ GLD | EZNM | AV-D97 |
| | O APPEARANCE | | 8A-AR1-005-010 | 1D | PANEL, FR U | UBM | AV-D97 |
| | O APPEARANCE | | 8A-AR1-008-010 | -- | PANEL, FR EZ GLD | EZNM | AV-D97 |
| | O APPEARANCE | | 8A-AR1-011-010 | 1E | PANEL, REAR UBM | UBM | AV-D97 |
| | O APPEARANCE | | 8A-AR1-013-110 | 1E | PANEL, REAR EZBM | EZNM | AV-D97 |
| | O APPEARANCE | | 8A-AR3-067-010 | 2M | CABI, STEEL GLD | EZNM | AV-D97 |
| | O APPEARANCE | | 8Z-AR1-020-110 | 1A | RING, FOOT SIL | EZNM | AV-D97 |
| | O APPEARANCE | | 8Z-AR1-020-110 | 1A | RING, FOOT SIL | UBM | AV-D97 |
| | O APPEARANCE | | 8Z-AR1-021-110 | 1A | FOOT, REAR | EZNM | AV-D97 |
| | O APPEARANCE | | 8Z-AR1-021-110 | 1A | FOOT, REAR | UBM | AV-D97 |
| | O APPEARANCE | * | 8A-AR1-001-110 | 2A | CABI, FR U | UBM | AV-D97 |
| | O APPEARANCE | * | 8A-AR3-025-010 | 2M | CABI, STEEL | UBM | AV-D97 |
| | O ATT SW | C 0548 | 87-010-404-080 | 0E | CAP, E 4.7-50 M 11L SME | EZNM | AV-D97 |
| | O ATT SW | C 0548 | 87-010-404-080 | 0E | CAP, E 4.7-50 M 11L SME | UBM | AV-D97 |
| | O ATT SW | C 0723 | 87-010-401-080 | 0E | CAP, E 1-50 M 11L SME | EZNM | AV-D97 |
| | O ATT SW | C 0723 | 87-010-401-080 | 0E | CAP, E 1-50 M 11L SME | UBM | AV-D97 |
| | O ATT SW | C 0726 | 87-010-405-080 | 0E | CAP, E 10-50 M 11L SME | EZNM | AV-D97 |
| | O ATT SW | C 0726 | 87-010-405-080 | 0E | CAP, E 10-50 M 11L SME | UBM | AV-D97 |
| | O ATT SW | CN 0601 | 87-A60-627-010 | 0E | CONN, 10P V 2MM JMT | EZNM | AV-D97 |
| | O ATT SW | CN 0601 | 87-A60-627-010 | 0E | CONN, 10P V 2MM JMT | UBM | AV-D97 |
| X | ATT SW | JR 0567 | 88-118-000-080 | 0E | C-JUMPER, S | EZNM | AV-D97 |
| X | ATT SW | JR 0567 | 88-118-000-080 | 0E | C-JUMPER, S | UBM | AV-D97 |
| X | ATT SW | JR 0590 | 88-129-000-080 | 0E | C-JUMPER, 3216 | EZNM | AV-D97 |
| X | ATT SW | JR 0590 | 88-129-000-080 | 0E | C-JUMPER, 3216 | UBM | AV-D97 |
| S | ATT SW | Q 0721 | 87-A30-257-080 | 0E | C-TR, 2SD1306E | EZNM | AV-D97 |
| S | ATT SW | Q 0721 | 87-A30-257-080 | 0E | C-TR, 2SD1306E | UBM | AV-D97 |
| X | ATT SW | R 0730 | 88-118-222-080 | 0E | C-RES, S 2.2K-1/10W J | EZNM | AV-D97 |
| X | ATT SW | R 0732 | 88-118-101-080 | 0E | C-RES, S 100-1/10W J | UBM | AV-D97 |
| X | ATT SW | R 0732 | 88-118-101-080 | 0E | C-RES, S 100-1/10W J | UBM | AV-D97 |
| O | AV SEL | C 0901 | 87-010-406-080 | 0E | CAP, E 22-50 M 11L SME | EZNM | AV-D97 |
| O | AV SEL | C 0901 | 87-010-406-080 | 0E | CAP, E 22-50 M 11L SME | UBM | AV-D97 |
| O | AV SEL | C 0902 | 87-010-406-080 | 0E | CAP, E 22-50 M 11L SME | EZNM | AV-D97 |
| O | AV SEL | C 0902 | 87-010-406-080 | 0E | CAP, E 22-50 M 11L SME | UBM | AV-D97 |
| O | AV SEL | C 0903 | 87-010-406-080 | 0E | CAP, E 22-50 M 11L SME | EZNM | AV-D97 |
| O | AV SEL | C 0903 | 87-010-406-080 | 0E | CAP, E 22-50 M 11L SME | UBM | AV-D97 |
| O | AV SEL | C 0904 | 87-010-406-080 | 0E | CAP, E 22-50 M 11L SME | EZNM | AV-D97 |

PARTS LIST

! = Δ SAFTY PARTS
 C = Components marked

All components used on this model at the production line are shown in this service manual.

However, please note that not all components will be available as spare parts for after sales service.

Components marked S and O are designated as spare parts for service and will be stocked at the spare parts centers.

Components marked X and R are not designated as spare parts for after sales service, and will not be stocked at the spare parts centers.

K NO. = Only use japanese.

| ! C | UNIT | NAME | REF NO. | PARTS CODE | K NO. | DESCRIPTION | SUFFIX | MODEL NAME |
|-----|------|------|---------|------------|----------------|------------------------------|--------|------------|
| O | AV | SEL | C | 0904 | 87-010-406-080 | 0E CAP,E 22-50 M 11L SME | UBM | AV-D97 |
| O | AV | SEL | C | 0905 | 87-010-406-080 | 0E CAP,E 22-50 M 11L SME | EZNM | AV-D97 |
| O | AV | SEL | C | 0905 | 87-010-406-080 | 0E CAP,E 22-50 M 11L SME | UBM | AV-D97 |
| O | AV | SEL | C | 0906 | 87-010-260-080 | 0E CAP,E 47-25 M 11L SME | EZNM | AV-D97 |
| O | AV | SEL | C | 0906 | 87-010-260-080 | 0E CAP,E 47-25 M 11L SME | UBM | AV-D97 |
| O | AV | SEL | C | 0907 | 87-010-196-080 | 0E C-CAP,S 0.1-25 Z F C2012 | EZNM | AV-D97 |
| O | AV | SEL | C | 0907 | 87-010-196-080 | 0E C-CAP,S 0.1-25 Z F C2012 | UBM | AV-D97 |
| O | AV | SEL | C | 0908 | 87-010-387-080 | 1A CAP,E 470-25 M SME | EZNM | AV-D97 |
| O | AV | SEL | C | 0908 | 87-010-387-080 | 1A CAP,E 470-25 M SME | UBM | AV-D97 |
| O | AV | SEL | C | 0909 | 87-010-371-080 | 0E CAP,E 470-6.3 M SME | EZNM | AV-D97 |
| O | AV | SEL | C | 0909 | 87-010-371-080 | 0E CAP,E 470-6.3 M SME | UBM | AV-D97 |
| O | AV | SEL | C | 0910 | 87-010-371-080 | 0E CAP,E 470-6.3 M SME | EZNM | AV-D97 |
| O | AV | SEL | C | 0910 | 87-010-371-080 | 0E CAP,E 470-6.3 M SME | UBM | AV-D97 |
| O | AV | SEL | C | 0911 | 87-010-371-080 | 0E CAP,E 470-6.3 M SME | EZNM | AV-D97 |
| O | AV | SEL | C | 0911 | 87-010-371-080 | 0E CAP,E 470-6.3 M SME | UBM | AV-D97 |
| O | AV | SEL | C | 0912 | 87-010-196-080 | 0E C-CAP,S 0.1-25 Z F C2012 | EZNM | AV-D97 |
| O | AV | SEL | C | 0912 | 87-010-196-080 | 0E C-CAP,S 0.1-25 Z F C2012 | UBM | AV-D97 |
| O | AV | SEL | C | 0913 | 87-010-196-080 | 0E C-CAP,S 0.1-25 Z F C2012 | EZNM | AV-D97 |
| O | AV | SEL | C | 0913 | 87-010-196-080 | 0E C-CAP,S 0.1-25 Z F C2012 | UBM | AV-D97 |
| O | AV | SEL | C | 0914 | 87-010-196-080 | 0E C-CAP,S 0.1-25 Z F C2012 | EZNM | AV-D97 |
| O | AV | SEL | C | 0914 | 87-010-196-080 | 0E C-CAP,S 0.1-25 Z F C2012 | UBM | AV-D97 |
| O | AV | SEL | C | 0915 | 87-010-196-080 | 0E C-CAP,S 0.1-25 Z F C2012 | EZNM | AV-D97 |
| O | AV | SEL | C | 0915 | 87-010-196-080 | 0E C-CAP,S 0.1-25 Z F C2012 | UBM | AV-D97 |
| O | AV | SEL | C | 0951 | 87-010-322-080 | 0E C-CAP,S 100P-50 J CH GRM | EZNM | AV-D97 |
| O | AV | SEL | C | 0952 | 87-010-322-080 | 0E C-CAP,S 100P-50 J CH GRM | EZNM | AV-D97 |
| O | AV | SEL | C | 0953 | 87-010-322-080 | 0E C-CAP,S 100P-50 J CH GRM | EZNM | AV-D97 |
| O | AV | SEL | C | 0954 | 87-010-322-080 | 0E C-CAP,S 100P-50 J CH GRM | EZNM | AV-D97 |
| ! | AV | SEL | CN | 0510 | 87-A60-061-010 | 0E CONN,06P V 9604S-06C | UBM | AV-D97 |
| O | AV | SEL | CN | 0510 | 87-A60-063-010 | 0E CONN,04P V 9604S-04C | EZNM | AV-D97 |
| S | AV | SEL | D | 0901 | 87-070-136-080 | 0E ZENER,MTZJ5.1B | EZNM | AV-D97 |
| S | AV | SEL | D | 0901 | 87-070-136-080 | 0E ZENER,MTZJ5.1B | UBM | AV-D97 |
| S | AV | SEL | D | 0902 | 87-020-465-080 | 0E DIODE,1SS133 | EZNM | AV-D97 |
| S | AV | SEL | D | 0902 | 87-020-465-080 | 0E DIODE,1SS133 | UBM | AV-D97 |
| S | AV | SEL | D | 0903 | 87-020-465-080 | 0E DIODE,1SS133 | EZNM | AV-D97 |
| S | AV | SEL | D | 0903 | 87-020-465-080 | 0E DIODE,1SS133 | UBM | AV-D97 |
| S | AV | SEL | IC | 0901 | 87-A20-820-010 | 1C IC,BA7625 | EZNM | AV-D97 |
| S | AV | SEL | IC | 0901 | 87-A20-820-010 | 1C IC,BA7625 | UBM | AV-D97 |
| S | AV | SEL | IC | 0902 | 87-017-917-080 | 1A C-IC,BU4066BCF | EZNM | AV-D97 |
| S | AV | SEL | IC | 0902 | 87-017-917-080 | 1A C-IC,BU4066BCF | UBM | AV-D97 |
| O | AV | SEL | J | 0901 | 87-A60-949-010 | 1B JACK,PIN 3P R/W/Y V GLD | EZNM | AV-D97 |
| O | AV | SEL | J | 0901 | 87-A60-949-010 | 1B JACK,PIN 3P R/W/Y V GLD | UBM | AV-D97 |
| O | AV | SEL | J | 0902 | 87-A60-950-010 | 1B JACK,PIN 3P R/W/Y W/E GLD | EZNM | AV-D97 |
| O | AV | SEL | J | 0902 | 87-A60-950-010 | 1B JACK,PIN 3P R/W/Y W/E GLD | UBM | AV-D97 |
| O | AV | SEL | J | 0903 | 87-A60-949-010 | 1B JACK,PIN 3P R/W/Y V GLD | EZNM | AV-D97 |
| O | AV | SEL | J | 0903 | 87-A60-949-010 | 1B JACK,PIN 3P R/W/Y V GLD | UBM | AV-D97 |
| O | AV | SEL | J | 0904 | 87-A60-949-010 | 1B JACK,PIN 3P R/W/Y V GLD | EZNM | AV-D97 |
| O | AV | SEL | J | 0904 | 87-A60-949-010 | 1B JACK,PIN 3P R/W/Y V GLD | UBM | AV-D97 |
| O | AV | SEL | J | 0905 | 87-A60-949-010 | 1B JACK,PIN 3P R/W/Y V GLD | EZNM | AV-D97 |
| O | AV | SEL | J | 0905 | 87-A60-949-010 | 1B JACK,PIN 3P R/W/Y V GLD | UBM | AV-D97 |
| X | AV | SEL | JR | 0530 | 88-118-000-080 | 0E C-JUMPER,S | EZNM | AV-D97 |
| X | AV | SEL | JR | 0530 | 88-118-000-080 | 0E C-JUMPER,S | UBM | AV-D97 |
| X | AV | SEL | JR | 0548 | 88-129-000-080 | 0E C-JUMPER,3216 | EZNM | AV-D97 |
| X | AV | SEL | JR | 0548 | 88-129-000-080 | 0E C-JUMPER,3216 | UBM | AV-D97 |
| X | AV | SEL | JR | 0550 | 88-118-000-080 | 0E C-JUMPER,S | EZNM | AV-D97 |
| X | AV | SEL | JR | 0550 | 88-118-000-080 | 0E C-JUMPER,S | UBM | AV-D97 |
| X | AV | SEL | JR | 0552 | 88-129-000-080 | 0E C-JUMPER,3216 | EZNM | AV-D97 |
| X | AV | SEL | JR | 0552 | 88-129-000-080 | 0E C-JUMPER,3216 | UBM | AV-D97 |
| X | AV | SEL | JR | 0750 | 88-118-000-080 | 0E C-JUMPER,S | EZNM | AV-D97 |
| X | AV | SEL | JR | 0750 | 88-118-000-080 | 0E C-JUMPER,S | UBM | AV-D97 |
| X | AV | SEL | JR | 0901 | 88-118-000-080 | 0E C-JUMPER,S | EZNM | AV-D97 |
| X | AV | SEL | JR | 0901 | 88-118-000-080 | 0E C-JUMPER,S | UBM | AV-D97 |
| X | AV | SEL | JR | 0902 | 88-118-000-080 | 0E C-JUMPER,S | EZNM | AV-D97 |
| X | AV | SEL | JR | 0902 | 88-118-000-080 | 0E C-JUMPER,S | UBM | AV-D97 |
| X | AV | SEL | JR | 0903 | 88-118-000-080 | 0E C-JUMPER,S | EZNM | AV-D97 |
| X | AV | SEL | JR | 0903 | 88-118-000-080 | 0E C-JUMPER,S | UBM | AV-D97 |
| X | AV | SEL | JR | 0904 | 88-118-000-080 | 0E C-JUMPER,S | EZNM | AV-D97 |
| X | AV | SEL | JR | 0904 | 88-118-000-080 | 0E C-JUMPER,S | UBM | AV-D97 |
| X | AV | SEL | JR | 0905 | 88-129-000-080 | 0E C-JUMPER,3216 | EZNM | AV-D97 |
| X | AV | SEL | JR | 0906 | 88-118-000-080 | 0E C-JUMPER,S | EZNM | AV-D97 |
| X | AV | SEL | JR | 0906 | 88-118-000-080 | 0E C-JUMPER,S | UBM | AV-D97 |

PARTS LIST

! = Δ SAFTY PARTS
 C = Components marked

All components used on this model at the production line are shown in this service manual.

However, please note that not all components will be available as spare parts for after sales service.

Components marked S and O are designated as spare parts for service and will be stocked at the spare parts centers.

Components marked X and R are not designated as spare parts for after sales service, and will not be stocked at the spare parts centers.

K NO. = Only use Japanese.

| ! C | UNIT | NAME | REF NO. | PARTS CODE | K NO. | DESCRIPTION | SUFFIX | MODEL NAME |
|-----|------|------|---------|----------------|-------|---------------------------|--------|------------|
| X | AV | SEL | JR 0908 | 88-118-000-080 | 0E | C-JUMPER, S | EZNM | AV-D97 |
| X | AV | SEL | JR 0908 | 88-118-000-080 | 0E | C-JUMPER, S | UBM | AV-D97 |
| X | AV | SEL | JR 0909 | 88-129-000-080 | 0E | C-JUMPER, 3216 | EZNM | AV-D97 |
| X | AV | SEL | JR 0909 | 88-129-000-080 | 0E | C-JUMPER, 3216 | UBM | AV-D97 |
| X | AV | SEL | JR 0910 | 88-118-000-080 | 0E | C-JUMPER, S | EZNM | AV-D97 |
| X | AV | SEL | JR 0910 | 88-118-000-080 | 0E | C-JUMPER, S | UBM | AV-D97 |
| X | AV | SEL | JR 0911 | 88-118-000-080 | 0E | C-JUMPER, S | EZNM | AV-D97 |
| X | AV | SEL | JR 0911 | 88-118-000-080 | 0E | C-JUMPER, S | UBM | AV-D97 |
| X | AV | SEL | JR 0912 | 88-129-000-080 | 0E | C-JUMPER, 3216 | EZNM | AV-D97 |
| X | AV | SEL | JR 0912 | 88-129-000-080 | 0E | C-JUMPER, 3216 | UBM | AV-D97 |
| X | AV | SEL | JR 0913 | 88-118-000-080 | 0E | C-JUMPER, S | EZNM | AV-D97 |
| X | AV | SEL | JR 0913 | 88-118-000-080 | 0E | C-JUMPER, S | UBM | AV-D97 |
| X | AV | SEL | JR 0914 | 88-118-000-080 | 0E | C-JUMPER, S | EZNM | AV-D97 |
| X | AV | SEL | JR 0914 | 88-118-000-080 | 0E | C-JUMPER, S | UBM | AV-D97 |
| X | AV | SEL | JR 0915 | 88-118-000-080 | 0E | C-JUMPER, S | EZNM | AV-D97 |
| X | AV | SEL | JR 0915 | 88-118-000-080 | 0E | C-JUMPER, S | UBM | AV-D97 |
| X | AV | SEL | JR 0916 | 88-129-000-080 | 0E | C-JUMPER, 3216 | EZNM | AV-D97 |
| X | AV | SEL | JR 0916 | 88-129-000-080 | 0E | C-JUMPER, 3216 | UBM | AV-D97 |
| X | AV | SEL | JR 0917 | 88-129-000-080 | 0E | C-JUMPER, 3216 | EZNM | AV-D97 |
| X | AV | SEL | JR 0917 | 88-129-000-080 | 0E | C-JUMPER, 3216 | UBM | AV-D97 |
| X | AV | SEL | JR 0918 | 88-118-000-080 | 0E | C-JUMPER, S | EZNM | AV-D97 |
| X | AV | SEL | JR 0918 | 88-118-000-080 | 0E | C-JUMPER, S | UBM | AV-D97 |
| X | AV | SEL | JR 0920 | 88-129-000-080 | 0E | C-JUMPER, 3216 | EZNM | AV-D97 |
| X | AV | SEL | JR 0920 | 88-129-000-080 | 0E | C-JUMPER, 3216 | UBM | AV-D97 |
| X | AV | SEL | JR 0921 | 88-118-000-080 | 0E | C-JUMPER, S | EZNM | AV-D97 |
| X | AV | SEL | JR 0921 | 88-118-000-080 | 0E | C-JUMPER, S | UBM | AV-D97 |
| X | AV | SEL | JR 0922 | 88-118-000-080 | 0E | C-JUMPER, S | EZNM | AV-D97 |
| X | AV | SEL | JR 0922 | 88-118-000-080 | 0E | C-JUMPER, S | UBM | AV-D97 |
| X | AV | SEL | JR 0923 | 88-118-000-080 | 0E | C-JUMPER, S | EZNM | AV-D97 |
| X | AV | SEL | JR 0923 | 88-118-000-080 | 0E | C-JUMPER, S | UBM | AV-D97 |
| X | AV | SEL | JR 0938 | 88-129-000-080 | 0E | C-JUMPER, 3216 | UBM | AV-D97 |
| X | AV | SEL | JR 0950 | 88-118-000-080 | 0E | C-JUMPER, S | UBM | AV-D97 |
| O | AV | SEL | L 0901 | 87-005-239-080 | 0E | COIL, 100UH K LAL03 | EZNM | AV-D97 |
| O | AV | SEL | L 0901 | 87-005-239-080 | 0E | COIL, 100UH K LAL03 | UBM | AV-D97 |
| S | AV | SEL | Q 0901 | 87-A30-075-080 | 0E | C-TR, 2SA1235F | EZNM | AV-D97 |
| S | AV | SEL | Q 0901 | 87-A30-075-080 | 0E | C-TR, 2SA1235F | UBM | AV-D97 |
| S | AV | SEL | Q 0902 | 87-A30-075-080 | 0E | C-TR, 2SA1235F | EZNM | AV-D97 |
| S | AV | SEL | Q 0902 | 87-A30-075-080 | 0E | C-TR, 2SA1235F | UBM | AV-D97 |
| S | AV | SEL | Q 0903 | 87-A30-075-080 | 0E | C-TR, 2SA1235F | EZNM | AV-D97 |
| S | AV | SEL | Q 0903 | 87-A30-075-080 | 0E | C-TR, 2SA1235F | UBM | AV-D97 |
| S | AV | SEL | Q 0904 | 87-A30-076-080 | 0E | C-TR, 2SC3052F | EZNM | AV-D97 |
| S | AV | SEL | Q 0904 | 87-A30-076-080 | 0E | C-TR, 2SC3052F | UBM | AV-D97 |
| S | AV | SEL | Q 0905 | 87-A30-071-080 | 0E | C-TR, RT1N 144C | EZNM | AV-D97 |
| S | AV | SEL | Q 0905 | 87-A30-071-080 | 0E | C-TR, RT1N 144C | UBM | AV-D97 |
| S | AV | SEL | Q 0906 | 87-A30-074-080 | 0E | C-TR, RT1P 141C | EZNM | AV-D97 |
| S | AV | SEL | Q 0906 | 87-A30-074-080 | 0E | C-TR, RT1P 141C | UBM | AV-D97 |
| S | AV | SEL | Q 0907 | 87-A30-075-080 | 0E | C-TR, 2SA1235F | EZNM | AV-D97 |
| S | AV | SEL | Q 0907 | 87-A30-075-080 | 0E | C-TR, 2SA1235F | UBM | AV-D97 |
| O | AV | SEL | R 0902 | 87-010-196-080 | 0E | C-CAP, S 0.1-25 Z F C2012 | EZNM | AV-D97 |
| O | AV | SEL | R 0902 | 87-010-196-080 | 0E | C-CAP, S 0.1-25 Z F C2012 | UBM | AV-D97 |
| X | AV | SEL | R 0903 | 88-118-334-080 | 0E | C-RES, S 330K-1/10W J | EZNM | AV-D97 |
| X | AV | SEL | R 0903 | 88-118-334-080 | 0E | C-RES, S 330K-1/10W J | UBM | AV-D97 |
| X | AV | SEL | R 0904 | 88-118-334-080 | 0E | C-RES, S 330K-1/10W J | EZNM | AV-D97 |
| X | AV | SEL | R 0904 | 88-118-334-080 | 0E | C-RES, S 330K-1/10W J | UBM | AV-D97 |
| O | AV | SEL | R 0905 | 87-010-317-080 | 0E | C-CAP, S 39P-50 J CH | EZNM | AV-D97 |
| O | AV | SEL | R 0905 | 87-010-317-080 | 0E | C-CAP, S 39P-50 J CH | UBM | AV-D97 |
| X | AV | SEL | R 0907 | 88-118-334-080 | 0E | C-RES, S 330K-1/10W J | EZNM | AV-D97 |
| X | AV | SEL | R 0907 | 88-118-334-080 | 0E | C-RES, S 330K-1/10W J | UBM | AV-D97 |
| X | AV | SEL | R 0908 | 88-118-334-080 | 0E | C-RES, S 330K-1/10W J | EZNM | AV-D97 |
| X | AV | SEL | R 0908 | 88-118-334-080 | 0E | C-RES, S 330K-1/10W J | UBM | AV-D97 |
| X | AV | SEL | R 0909 | 88-118-750-080 | 0E | C-RES, S 75-1/10W J | EZNM | AV-D97 |
| X | AV | SEL | R 0909 | 88-118-750-080 | 0E | C-RES, S 75-1/10W J | UBM | AV-D97 |
| X | AV | SEL | R 0910 | 88-118-750-080 | 0E | C-RES, S 75-1/10W J | EZNM | AV-D97 |
| X | AV | SEL | R 0910 | 88-118-750-080 | 0E | C-RES, S 75-1/10W J | UBM | AV-D97 |
| X | AV | SEL | R 0911 | 88-118-750-080 | 0E | C-RES, S 75-1/10W J | EZNM | AV-D97 |
| X | AV | SEL | R 0911 | 88-118-750-080 | 0E | C-RES, S 75-1/10W J | UBM | AV-D97 |
| X | AV | SEL | R 0912 | 88-118-750-080 | 0E | C-RES, S 75-1/10W J | EZNM | AV-D97 |
| X | AV | SEL | R 0912 | 88-118-750-080 | 0E | C-RES, S 75-1/10W J | UBM | AV-D97 |
| X | AV | SEL | R 0913 | 88-121-820-080 | 0E | RES, 82-1/8W J | EZNM | AV-D97 |
| X | AV | SEL | R 0913 | 88-121-820-080 | 0E | RES, 82-1/8W J | UBM | AV-D97 |

PARTS LIST

! = Δ SAFTY PARTS
 C = Components marked

All components used on this model at the production line are shown in this service manual.

However, please note that not all components will be available as spare parts for after sales service.

Components marked S and O are designated as spare parts for service and will be stocked at the spare parts centers.

Components marked X and R are not designated as spare parts for after sales service, and will not be stocked at the spare parts centers.

K NO. = Only use Japanese.

| ! C | UNIT NAME | REF NO. | PARTS CODE | K NO. | DESCRIPTION | SUFFIX | MODEL NAME |
|----------|-----------|---------|----------------|-------|----------------------|--------|------------|
| X AV SEL | | R 0914 | 88-128-820-080 | 0E | C-RES, 82-1/8W J | EZNM | AV-D97 |
| X AV SEL | | R 0914 | 88-128-820-080 | 0E | C-RES, 82-1/8W J | UBM | AV-D97 |
| X AV SEL | | R 0915 | 88-128-820-080 | 0E | C-RES, 82-1/8W J | EZNM | AV-D97 |
| X AV SEL | | R 0915 | 88-128-820-080 | 0E | C-RES, 82-1/8W J | UBM | AV-D97 |
| X AV SEL | | R 0916 | 88-118-102-080 | 0E | C-RES,S 1K-1/10W J | EZNM | AV-D97 |
| X AV SEL | | R 0916 | 88-118-102-080 | 0E | C-RES,S 1K-1/10W J | UBM | AV-D97 |
| X AV SEL | | R 0917 | 88-118-102-080 | 0E | C-RES,S 1K-1/10W J | EZNM | AV-D97 |
| X AV SEL | | R 0917 | 88-118-102-080 | 0E | C-RES,S 1K-1/10W J | UBM | AV-D97 |
| X AV SEL | | R 0918 | 88-118-682-080 | 0E | C-RES,S 6.8K-1/10W J | EZNM | AV-D97 |
| X AV SEL | | R 0918 | 88-118-682-080 | 0E | C-RES,S 6.8K-1/10W J | UBM | AV-D97 |
| X AV SEL | | R 0919 | 88-118-682-080 | 0E | C-RES,S 6.8K-1/10W J | EZNM | AV-D97 |
| X AV SEL | | R 0919 | 88-118-682-080 | 0E | C-RES,S 6.8K-1/10W J | UBM | AV-D97 |
| X AV SEL | | R 0920 | 88-118-104-080 | 0E | C-RES,S 100K-1/10W J | EZNM | AV-D97 |
| X AV SEL | | R 0920 | 88-118-104-080 | 0E | C-RES,S 100K-1/10W J | UBM | AV-D97 |
| X AV SEL | | R 0921 | 88-118-101-080 | 0E | C-RES,S 100-1/10W J | EZNM | AV-D97 |
| X AV SEL | | R 0921 | 88-118-101-080 | 0E | C-RES,S 100-1/10W J | UBM | AV-D97 |
| X AV SEL | | R 0922 | 88-130-471-080 | 0E | RES,470-1/4W J | EZNM | AV-D97 |
| X AV SEL | | R 0922 | 88-130-471-080 | 0E | RES,470-1/4W J | UBM | AV-D97 |
| X AV SEL | | R 0923 | 88-118-101-080 | 0E | C-RES,S 100-1/10W J | EZNM | AV-D97 |
| X AV SEL | | R 0923 | 88-118-101-080 | 0E | C-RES,S 100-1/10W J | UBM | AV-D97 |
| X AV SEL | | R 0924 | 88-130-471-080 | 0E | RES,470-1/4W J | EZNM | AV-D97 |
| X AV SEL | | R 0924 | 88-130-471-080 | 0E | RES,470-1/4W J | UBM | AV-D97 |
| X AV SEL | | R 0925 | 88-118-101-080 | 0E | C-RES,S 100-1/10W J | EZNM | AV-D97 |
| X AV SEL | | R 0925 | 88-118-101-080 | 0E | C-RES,S 100-1/10W J | UBM | AV-D97 |
| X AV SEL | | R 0926 | 88-130-471-080 | 0E | RES,470-1/4W J | EZNM | AV-D97 |
| X AV SEL | | R 0926 | 88-130-471-080 | 0E | RES,470-1/4W J | UBM | AV-D97 |
| X AV SEL | | R 0927 | 88-121-750-080 | 0E | RES,75-1/8W J | EZNM | AV-D97 |
| X AV SEL | | R 0927 | 88-121-750-080 | 0E | RES,75-1/8W J | UBM | AV-D97 |
| X AV SEL | | R 0928 | 88-118-750-080 | 0E | C-RES,S 75-1/10W J | EZNM | AV-D97 |
| X AV SEL | | R 0928 | 88-118-750-080 | 0E | C-RES,S 75-1/10W J | UBM | AV-D97 |
| X AV SEL | | R 0929 | 88-121-750-080 | 0E | RES,75-1/8W J | EZNM | AV-D97 |
| X AV SEL | | R 0929 | 88-121-750-080 | 0E | RES,75-1/8W J | UBM | AV-D97 |
| X AV SEL | | R 0930 | 88-118-000-080 | 0E | C-JUMPER,S | EZNM | AV-D97 |
| X AV SEL | | R 0931 | 88-118-102-080 | 0E | C-RES,S 1K-1/10W J | EZNM | AV-D97 |
| X AV SEL | | R 0931 | 88-118-102-080 | 0E | C-RES,S 1K-1/10W J | UBM | AV-D97 |
| X AV SEL | | R 0932 | 88-128-102-080 | 0E | C-RES, 1K-1/8W J | EZNM | AV-D97 |
| X AV SEL | | R 0932 | 88-128-102-080 | 0E | C-RES, 1K-1/8W J | UBM | AV-D97 |
| X AV SEL | | R 0933 | 88-118-103-080 | 0E | C-RES,S 10K-1/10W J | EZNM | AV-D97 |
| X AV SEL | | R 0933 | 88-118-103-080 | 0E | C-RES,S 10K-1/10W J | UBM | AV-D97 |
| X AV SEL | | R 0934 | 88-118-102-080 | 0E | C-RES,S 1K-1/10W J | EZNM | AV-D97 |
| X AV SEL | | R 0934 | 88-118-102-080 | 0E | C-RES,S 1K-1/10W J | UBM | AV-D97 |
| X AV SEL | | R 0935 | 88-118-102-080 | 0E | C-RES,S 1K-1/10W J | EZNM | AV-D97 |
| X AV SEL | | R 0935 | 88-118-102-080 | 0E | C-RES,S 1K-1/10W J | UBM | AV-D97 |
| X AV SEL | | R 0936 | 88-118-104-080 | 0E | C-RES,S 100K-1/10W J | EZNM | AV-D97 |
| X AV SEL | | R 0936 | 88-118-104-080 | 0E | C-RES,S 100K-1/10W J | UBM | AV-D97 |
| X AV SEL | | R 0937 | 88-118-102-080 | 0E | C-RES,S 1K-1/10W J | EZNM | AV-D97 |
| X AV SEL | | R 0937 | 88-118-102-080 | 0E | C-RES,S 1K-1/10W J | UBM | AV-D97 |
| X AV SEL | | R 0938 | 88-118-102-080 | 0E | C-RES,S 1K-1/10W J | EZNM | AV-D97 |
| X AV SEL | | R 0938 | 88-118-102-080 | 0E | C-RES,S 1K-1/10W J | UBM | AV-D97 |
| X AV SEL | | R 0939 | 88-118-473-080 | 0E | C-RES,S 47K-1/10W J | EZNM | AV-D97 |
| X AV SEL | | R 0939 | 88-118-473-080 | 0E | C-RES,S 47K-1/10W J | UBM | AV-D97 |
| X AV SEL | | R 0940 | 88-118-473-080 | 0E | C-RES,S 47K-1/10W J | EZNM | AV-D97 |
| X AV SEL | | R 0940 | 88-118-473-080 | 0E | C-RES,S 47K-1/10W J | UBM | AV-D97 |
| X AV SEL | | R 0941 | 88-118-102-080 | 0E | C-RES,S 1K-1/10W J | EZNM | AV-D97 |
| X AV SEL | | R 0941 | 88-118-102-080 | 0E | C-RES,S 1K-1/10W J | UBM | AV-D97 |
| X AV SEL | | R 0942 | 88-118-102-080 | 0E | C-RES,S 1K-1/10W J | EZNM | AV-D97 |
| X AV SEL | | R 0942 | 88-118-102-080 | 0E | C-RES,S 1K-1/10W J | UBM | AV-D97 |
| X AV SEL | | R 0943 | 88-118-473-080 | 0E | C-RES,S 47K-1/10W J | EZNM | AV-D97 |
| X AV SEL | | R 0943 | 88-118-473-080 | 0E | C-RES,S 47K-1/10W J | UBM | AV-D97 |
| X AV SEL | | R 0944 | 88-118-473-080 | 0E | C-RES,S 47K-1/10W J | EZNM | AV-D97 |
| X AV SEL | | R 0944 | 88-118-473-080 | 0E | C-RES,S 47K-1/10W J | UBM | AV-D97 |
| X AV SEL | | R 0945 | 88-118-102-080 | 0E | C-RES,S 1K-1/10W J | EZNM | AV-D97 |
| X AV SEL | | R 0945 | 88-118-102-080 | 0E | C-RES,S 1K-1/10W J | UBM | AV-D97 |
| X AV SEL | | R 0946 | 88-118-102-080 | 0E | C-RES,S 1K-1/10W J | EZNM | AV-D97 |
| X AV SEL | | R 0946 | 88-118-102-080 | 0E | C-RES,S 1K-1/10W J | UBM | AV-D97 |
| X AV SEL | | R 0947 | 88-118-473-080 | 0E | C-RES,S 47K-1/10W J | EZNM | AV-D97 |
| X AV SEL | | R 0947 | 88-118-473-080 | 0E | C-RES,S 47K-1/10W J | UBM | AV-D97 |
| X AV SEL | | R 0948 | 88-118-473-080 | 0E | C-RES,S 47K-1/10W J | EZNM | AV-D97 |
| X AV SEL | | R 0948 | 88-118-473-080 | 0E | C-RES,S 47K-1/10W J | UBM | AV-D97 |
| X AV SEL | | R 0949 | 88-118-103-080 | 0E | C-RES,S 10K-1/10W J | EZNM | AV-D97 |

PARTS LIST

! = Δ SAFTY PARTS
 C = Components marked

All components used on this model at the production line are shown in this service manual.

However, please note that not all components will be available as spare parts for after sales service.

Components marked S and O are designated as spare parts for service and will be stocked at the spare parts centers.

Components marked X and R are not designated as spare parts for after sales service, and will not be stocked at the spare parts centers.

K NO. = Only use Japanese.

| ! C | UNIT NAME | REF NO. | PARTS CODE | K NO. | DESCRIPTION | SUFFIX | MODEL NAME |
|-----|-----------|---------|----------------|-------|----------------------------|--------|------------|
| X | AV SEL | R 0949 | 88-118-103-080 | 0E | C-RES,S 10K-1/10W J | UBM | AV-D97 |
| X | AV SEL | R 0950 | 88-118-473-080 | 0E | C-RES,S 47K-1/10W J | EZNM | AV-D97 |
| X | AV SEL | R 0950 | 88-118-473-080 | 0E | C-RES,S 47K-1/10W J | UBM | AV-D97 |
| X | AV SEL | R 0998 | 88-128-331-080 | 0E | C-RES, 330-1/8W J | EZNM | AV-D97 |
| X | AV SEL | R 0998 | 88-128-331-080 | 0E | C-RES, 330-1/8W J | UBM | AV-D97 |
| O | BBE | C 0601 | 87-010-378-080 | 0E | CAP,E 10-16 M 11L SME | EZNM | AV-D97 |
| O | BBE | C 0601 | 87-010-378-080 | 0E | CAP,E 10-16 M 11L SME | UBM | AV-D97 |
| O | BBE | C 0602 | 87-010-378-080 | 0E | CAP,E 10-16 M 11L SME | EZNM | AV-D97 |
| O | BBE | C 0602 | 87-010-378-080 | 0E | CAP,E 10-16 M 11L SME | UBM | AV-D97 |
| O | BBE | C 0603 | 87-012-156-080 | 0E | C-CAP,S 220P-50 J CH GRM | EZNM | AV-D97 |
| O | BBE | C 0603 | 87-012-156-080 | 0E | C-CAP,S 220P-50 J CH GRM | UBM | AV-D97 |
| O | BBE | C 0604 | 87-012-156-080 | 0E | C-CAP,S 220P-50 J CH GRM | EZNM | AV-D97 |
| O | BBE | C 0604 | 87-012-156-080 | 0E | C-CAP,S 220P-50 J CH GRM | UBM | AV-D97 |
| O | BBE | C 0605 | 87-010-405-080 | 0E | CAP,E 10-50 M 11L SME | EZNM | AV-D97 |
| O | BBE | C 0605 | 87-010-405-080 | 0E | CAP,E 10-50 M 11L SME | UBM | AV-D97 |
| O | BBE | C 0606 | 87-010-405-080 | 0E | CAP,E 10-50 M 11L SME | EZNM | AV-D97 |
| O | BBE | C 0606 | 87-010-405-080 | 0E | CAP,E 10-50 M 11L SME | UBM | AV-D97 |
| O | BBE | C 0607 | 87-012-140-080 | 0E | C-CAP,S 470P-50 J CH | EZNM | AV-D97 |
| O | BBE | C 0607 | 87-012-140-080 | 0E | C-CAP,S 470P-50 J CH | UBM | AV-D97 |
| O | BBE | C 0608 | 87-012-140-080 | 0E | C-CAP,S 470P-50 J CH | EZNM | AV-D97 |
| O | BBE | C 0608 | 87-012-140-080 | 0E | C-CAP,S 470P-50 J CH | UBM | AV-D97 |
| O | BBE | C 0609 | 87-010-188-080 | 0E | C-CAP,S 6800P-50 K B C2012 | EZNM | AV-D97 |
| O | BBE | C 0609 | 87-010-188-080 | 0E | C-CAP,S 6800P-50 K B C2012 | UBM | AV-D97 |
| O | BBE | C 0610 | 87-010-188-080 | 0E | C-CAP,S 6800P-50 K B C2012 | EZNM | AV-D97 |
| O | BBE | C 0610 | 87-010-188-080 | 0E | C-CAP,S 6800P-50 K B C2012 | UBM | AV-D97 |
| O | BBE | C 0611 | 87-010-197-080 | 0E | C-CAP,S 0.01-25 K B C2012 | EZNM | AV-D97 |
| O | BBE | C 0611 | 87-010-197-080 | 0E | C-CAP,S 0.01-25 K B C2012 | UBM | AV-D97 |
| O | BBE | C 0612 | 87-010-195-080 | 0E | C-CAP,S 0.068-25 Z F C2012 | EZNM | AV-D97 |
| O | BBE | C 0612 | 87-010-195-080 | 0E | C-CAP,S 0.068-25 Z F C2012 | UBM | AV-D97 |
| O | BBE | C 0613 | 87-010-195-080 | 0E | C-CAP,S 0.068-25 Z F C2012 | EZNM | AV-D97 |
| O | BBE | C 0613 | 87-010-195-080 | 0E | C-CAP,S 0.068-25 Z F C2012 | UBM | AV-D97 |
| O | BBE | C 0614 | 87-010-197-080 | 0E | C-CAP,S 0.01-25 K B C2012 | EZNM | AV-D97 |
| O | BBE | C 0614 | 87-010-197-080 | 0E | C-CAP,S 0.01-25 K B C2012 | UBM | AV-D97 |
| O | BBE | C 0615 | 87-010-404-080 | 0E | CAP,E 4.7-50 M 11L SME | EZNM | AV-D97 |
| O | BBE | C 0615 | 87-010-404-080 | 0E | CAP,E 4.7-50 M 11L SME | UBM | AV-D97 |
| O | BBE | C 0616 | 87-010-404-080 | 0E | CAP,E 4.7-50 M 11L SME | EZNM | AV-D97 |
| O | BBE | C 0616 | 87-010-404-080 | 0E | CAP,E 4.7-50 M 11L SME | UBM | AV-D97 |
| O | BBE | C 0617 | 87-010-404-080 | 0E | CAP,E 4.7-50 M 11L SME | EZNM | AV-D97 |
| O | BBE | C 0617 | 87-010-404-080 | 0E | CAP,E 4.7-50 M 11L SME | UBM | AV-D97 |
| O | BBE | C 0618 | 87-010-404-080 | 0E | CAP,E 4.7-50 M 11L SME | EZNM | AV-D97 |
| O | BBE | C 0618 | 87-010-404-080 | 0E | CAP,E 4.7-50 M 11L SME | UBM | AV-D97 |
| O | BBE | C 0619 | 87-010-404-080 | 0E | CAP,E 4.7-50 M 11L SME | EZNM | AV-D97 |
| O | BBE | C 0619 | 87-010-404-080 | 0E | CAP,E 4.7-50 M 11L SME | UBM | AV-D97 |
| O | BBE | C 0620 | 87-010-101-080 | 0E | CAP,E 220-16 M SME | EZNM | AV-D97 |
| O | BBE | C 0620 | 87-010-101-080 | 0E | CAP,E 220-16 M SME | UBM | AV-D97 |
| O | BBE | C 0621 | 87-010-260-080 | 0E | CAP,E 47-25 M 11L SME | EZNM | AV-D97 |
| O | BBE | C 0621 | 87-010-260-080 | 0E | CAP,E 47-25 M 11L SME | UBM | AV-D97 |
| S | BBE | D 0601 | 87-A40-269-080 | 0E | C-DIODE,MC2836 | EZNM | AV-D97 |
| S | BBE | D 0601 | 87-A40-269-080 | 0E | C-DIODE,MC2836 | UBM | AV-D97 |
| S | BBE | D 0602 | 87-A40-269-080 | 0E | C-DIODE,MC2836 | EZNM | AV-D97 |
| S | BBE | D 0602 | 87-A40-269-080 | 0E | C-DIODE,MC2836 | UBM | AV-D97 |
| S | BBE | IC 0601 | 87-A20-056-010 | 1E | IC,BA3880S | EZNM | AV-D97 |
| S | BBE | IC 0601 | 87-A20-056-010 | 1E | IC,BA3880S | UBM | AV-D97 |
| X | BBE | JR 0604 | 88-118-000-080 | 0E | C-JUMPER,S | EZNM | AV-D97 |
| X | BBE | JR 0604 | 88-118-000-080 | 0E | C-JUMPER,S | UBM | AV-D97 |
| X | BBE | JR 0605 | 88-118-000-080 | 0E | C-JUMPER,S | EZNM | AV-D97 |
| X | BBE | JR 0605 | 88-118-000-080 | 0E | C-JUMPER,S | UBM | AV-D97 |
| X | BBE | JR 0606 | 88-118-000-080 | 0E | C-JUMPER,S | EZNM | AV-D97 |
| X | BBE | JR 0606 | 88-118-000-080 | 0E | C-JUMPER,S | UBM | AV-D97 |
| X | BBE | JR 0701 | 88-129-000-080 | 0E | C-JUMPER, 3216 | EZNM | AV-D97 |
| X | BBE | JR 0701 | 88-129-000-080 | 0E | C-JUMPER, 3216 | UBM | AV-D97 |
| X | BBE | JR 0703 | 88-118-000-080 | 0E | C-JUMPER,S | EZNM | AV-D97 |
| X | BBE | JR 0703 | 88-118-000-080 | 0E | C-JUMPER,S | UBM | AV-D97 |
| X | BBE | R 0601 | 88-121-102-080 | 0E | RES,1K-1/8W J | EZNM | AV-D97 |
| X | BBE | R 0601 | 88-121-102-080 | 0E | RES,1K-1/8W J | UBM | AV-D97 |
| X | BBE | R 0602 | 88-118-102-080 | 0E | C-RES,S 1K-1/10W J | EZNM | AV-D97 |
| X | BBE | R 0602 | 88-118-102-080 | 0E | C-RES,S 1K-1/10W J | UBM | AV-D97 |
| X | BBE | R 0603 | 88-128-101-080 | 0E | C-RES, 100-1/8W J | EZNM | AV-D97 |
| X | BBE | R 0603 | 88-128-101-080 | 0E | C-RES, 100-1/8W J | UBM | AV-D97 |
| X | BBE | R 0604 | 88-118-822-080 | 0E | C-RES,S 8.2K-1/10W J | EZNM | AV-D97 |

PARTS LIST

! = Δ SAFTY PARTS
 C = Components marked

All components used on this model at the production line are shown in this service manual.

However, please note that not all components will be available as spare parts for after sales service.

Components marked S and O are designated as spare parts for service and will be stocked at the spare parts centers.

Components marked X and R are not designated as spare parts for after sales service, and will not be stocked at the spare parts centers.

K NO. = Only use Japanese.

| ! C | UNIT NAME | REF NO. | PARTS CODE | K NO. | DESCRIPTION | SUFFIX | MODEL NAME |
|-----|-----------------|---------|----------------|-------|----------------------------|--------|------------|
| X | BBE | R 0604 | 88-118-822-080 | 0E | C-RES,S 8.2K-1/10W J | UBM | AV-D97 |
| X | BBE | R 0605 | 88-118-102-080 | 0E | C-RES,S 1K-1/10W J | EZNM | AV-D97 |
| X | BBE | R 0605 | 88-118-102-080 | 0E | C-RES,S 1K-1/10W J | UBM | AV-D97 |
| X | BBE | R 0606 | 88-118-332-080 | 0E | C-RES,S 3.3K-1/10W J | EZNM | AV-D97 |
| X | BBE | R 0606 | 88-118-332-080 | 0E | C-RES,S 3.3K-1/10W J | UBM | AV-D97 |
| X | BBE | R 0607 | 88-118-562-080 | 0E | C-RES,S 5.6K-1/10W J | EZNM | AV-D97 |
| X | BBE | R 0607 | 88-118-562-080 | 0E | C-RES,S 5.6K-1/10W J | UBM | AV-D97 |
| X | BBE | R 0608 | 88-118-102-080 | 0E | C-RES,S 1K-1/10W J | EZNM | AV-D97 |
| X | BBE | R 0608 | 88-118-102-080 | 0E | C-RES,S 1K-1/10W J | UBM | AV-D97 |
| X | BBE | R 0609 | 88-118-473-080 | 0E | C-RES,S 47K-1/10W J | EZNM | AV-D97 |
| X | BBE | R 0609 | 88-118-473-080 | 0E | C-RES,S 47K-1/10W J | UBM | AV-D97 |
| O | DD CB MECHA | R 0609 | 87-067-703-010 | 0E | BVT2+3-10 W/O SLOT | EZNM | AV-D97 |
| O | DD CB MECHA | | 87-067-703-010 | 0E | BVT2+3-10 W/O SLOT | UBM | AV-D97 |
| X | DD CB MECHA | | 8A-AR3-208-010 | 0E | HT-SINK,TR AC3 | EZNM | AV-D97 |
| X | DD CB MECHA | | 8A-AR3-208-010 | 0E | HT-SINK,TR AC3 | UBM | AV-D97 |
| ! | X DOLBY DIGITAL | | 87-839-301-510 | 0E | TUBE,UL 3-15 | EZNM | AV-D97 |
| ! | X DOLBY DIGITAL | | 87-839-301-510 | 0E | TUBE,UL 3-15 | UBM | AV-D97 |
| X | DOLBY DIGITAL | * | 8A-AR1-625-110 | 1C | PWB,DIGITAL | EZNM | AV-D97 |
| X | DOLBY DIGITAL | * | 8A-AR1-625-110 | 1C | PWB,DIGITAL | UBM | AV-D97 |
| O | DOLBY DIGITAL | C 0100 | 87-010-197-080 | 0E | C-CAP,S 0.01-25 K B C2012 | EZNM | AV-D97 |
| O | DOLBY DIGITAL | C 0100 | 87-010-197-080 | 0E | C-CAP,S 0.01-25 K B C2012 | UBM | AV-D97 |
| O | DOLBY DIGITAL | C 0101 | 87-010-196-080 | 0E | C-CAP,S 0.1-25 Z F C2012 | EZNM | AV-D97 |
| O | DOLBY DIGITAL | C 0101 | 87-010-196-080 | 0E | C-CAP,S 0.1-25 Z F C2012 | UBM | AV-D97 |
| O | DOLBY DIGITAL | C 0102 | 87-010-374-080 | 0E | CAP,E 47-10 M 11L SME | EZNM | AV-D97 |
| O | DOLBY DIGITAL | C 0102 | 87-010-374-080 | 0E | CAP,E 47-10 M 11L SME | UBM | AV-D97 |
| O | DOLBY DIGITAL | C 0105 | 87-012-140-080 | 0E | C-CAP,S 470P-50 J CH | EZNM | AV-D97 |
| O | DOLBY DIGITAL | C 0105 | 87-012-140-080 | 0E | C-CAP,S 470P-50 J CH | UBM | AV-D97 |
| O | DOLBY DIGITAL | C 0106 | 87-010-197-080 | 0E | C-CAP,S 0.01-25 K B C2012 | EZNM | AV-D97 |
| O | DOLBY DIGITAL | C 0106 | 87-010-197-080 | 0E | C-CAP,S 0.01-25 K B C2012 | UBM | AV-D97 |
| O | DOLBY DIGITAL | C 0107 | 87-010-196-080 | 0E | C-CAP,S 0.1-25 Z F C2012 | EZNM | AV-D97 |
| O | DOLBY DIGITAL | C 0107 | 87-010-196-080 | 0E | C-CAP,S 0.1-25 Z F C2012 | UBM | AV-D97 |
| O | DOLBY DIGITAL | C 0108 | 87-010-196-080 | 0E | C-CAP,S 0.1-25 Z F C2012 | EZNM | AV-D97 |
| O | DOLBY DIGITAL | C 0108 | 87-010-196-080 | 0E | C-CAP,S 0.1-25 Z F C2012 | UBM | AV-D97 |
| O | DOLBY DIGITAL | C 0109 | 87-010-196-080 | 0E | C-CAP,S 0.1-25 Z F C2012 | EZNM | AV-D97 |
| O | DOLBY DIGITAL | C 0109 | 87-010-196-080 | 0E | C-CAP,S 0.1-25 Z F C2012 | UBM | AV-D97 |
| O | DOLBY DIGITAL | C 0110 | 87-010-196-080 | 0E | C-CAP,S 0.1-25 Z F C2012 | EZNM | AV-D97 |
| O | DOLBY DIGITAL | C 0110 | 87-010-196-080 | 0E | C-CAP,S 0.1-25 Z F C2012 | UBM | AV-D97 |
| O | DOLBY DIGITAL | C 0111 | 87-010-196-080 | 0E | C-CAP,S 0.1-25 Z F C2012 | EZNM | AV-D97 |
| O | DOLBY DIGITAL | C 0111 | 87-010-196-080 | 0E | C-CAP,S 0.1-25 Z F C2012 | UBM | AV-D97 |
| O | DOLBY DIGITAL | C 0112 | 87-010-404-080 | 0E | CAP,E 4.7-50 M 11L SME | EZNM | AV-D97 |
| O | DOLBY DIGITAL | C 0112 | 87-010-404-080 | 0E | CAP,E 4.7-50 M 11L SME | UBM | AV-D97 |
| O | DOLBY DIGITAL | C 0113 | 87-010-196-080 | 0E | C-CAP,S 0.1-25 Z F C2012 | EZNM | AV-D97 |
| O | DOLBY DIGITAL | C 0113 | 87-010-196-080 | 0E | C-CAP,S 0.1-25 Z F C2012 | UBM | AV-D97 |
| O | DOLBY DIGITAL | C 0114 | 87-010-196-080 | 0E | C-CAP,S 0.1-25 Z F C2012 | EZNM | AV-D97 |
| O | DOLBY DIGITAL | C 0114 | 87-010-196-080 | 0E | C-CAP,S 0.1-25 Z F C2012 | UBM | AV-D97 |
| O | DOLBY DIGITAL | C 0115 | 87-010-374-080 | 0E | CAP,E 47-10 M 11L SME | EZNM | AV-D97 |
| O | DOLBY DIGITAL | C 0115 | 87-010-374-080 | 0E | CAP,E 47-10 M 11L SME | UBM | AV-D97 |
| O | DOLBY DIGITAL | C 0118 | 87-010-402-080 | 0E | CAP,E 2.2-50 M 11L SME | EZNM | AV-D97 |
| O | DOLBY DIGITAL | C 0118 | 87-010-402-080 | 0E | CAP,E 2.2-50 M 11L SME | UBM | AV-D97 |
| O | DOLBY DIGITAL | C 0119 | 87-010-196-080 | 0E | C-CAP,S 0.1-25 Z F C2012 | EZNM | AV-D97 |
| O | DOLBY DIGITAL | C 0119 | 87-010-196-080 | 0E | C-CAP,S 0.1-25 Z F C2012 | UBM | AV-D97 |
| O | DOLBY DIGITAL | C 0120 | 87-010-196-080 | 0E | C-CAP,S 0.1-25 Z F C2012 | EZNM | AV-D97 |
| O | DOLBY DIGITAL | C 0120 | 87-010-196-080 | 0E | C-CAP,S 0.1-25 Z F C2012 | UBM | AV-D97 |
| O | DOLBY DIGITAL | C 0121 | 87-010-263-080 | 0E | CAP,E 100-10 M 11L SME | EZNM | AV-D97 |
| O | DOLBY DIGITAL | C 0121 | 87-010-263-080 | 0E | CAP,E 100-10 M 11L SME | UBM | AV-D97 |
| O | DOLBY DIGITAL | C 0122 | 87-010-311-080 | 0E | C-CAP,S 12P-50 J CH GRM | EZNM | AV-D97 |
| O | DOLBY DIGITAL | C 0122 | 87-010-311-080 | 0E | C-CAP,S 12P-50 J CH GRM | UBM | AV-D97 |
| O | DOLBY DIGITAL | C 0123 | 87-010-313-080 | 0E | C-CAP,S 18P-50 J CH GRM | EZNM | AV-D97 |
| O | DOLBY DIGITAL | C 0123 | 87-010-313-080 | 0E | C-CAP,S 18P-50 J CH GRM | UBM | AV-D97 |
| O | DOLBY DIGITAL | C 0125 | 87-010-196-080 | 0E | C-CAP,S 0.1-25 Z F C2012 | EZNM | AV-D97 |
| O | DOLBY DIGITAL | C 0125 | 87-010-196-080 | 0E | C-CAP,S 0.1-25 Z F C2012 | UBM | AV-D97 |
| O | DOLBY DIGITAL | C 0126 | 87-010-196-080 | 0E | C-CAP,S 0.1-25 Z F C2012 | EZNM | AV-D97 |
| O | DOLBY DIGITAL | C 0126 | 87-010-196-080 | 0E | C-CAP,S 0.1-25 Z F C2012 | UBM | AV-D97 |
| O | DOLBY DIGITAL | C 0127 | 87-010-101-080 | 0E | CAP,E 220-16 M SME | EZNM | AV-D97 |
| O | DOLBY DIGITAL | C 0127 | 87-010-101-080 | 0E | CAP,E 220-16 M SME | UBM | AV-D97 |
| O | DOLBY DIGITAL | C 0128 | 87-010-196-080 | 0E | C-CAP,S 0.1-25 Z F C2012 | EZNM | AV-D97 |
| O | DOLBY DIGITAL | C 0128 | 87-010-196-080 | 0E | C-CAP,S 0.1-25 Z F C2012 | UBM | AV-D97 |
| O | DOLBY DIGITAL | C 0129 | 87-010-101-080 | 0E | CAP,E 220-16 M SME | EZNM | AV-D97 |
| O | DOLBY DIGITAL | C 0129 | 87-010-101-080 | 0E | CAP,E 220-16 M SME | UBM | AV-D97 |
| O | DOLBY DIGITAL | C 0130 | 87-010-182-080 | 0E | C-CAP,S 2200P-50 K B C2012 | EZNM | AV-D97 |

PARTS LIST

! = Δ SAFTY PARTS
 C = Components marked

All components used on this model at the production line are shown in this service manual.

However, please note that not all components will be available as spare parts for after sales service.

Components marked S and O are designated as spare parts for service and will be stocked at the spare parts centers.

Components marked X and R are not designated as spare parts for after sales service, and will not be stocked at the spare parts centers.

K NO. = Only use Japanese.

| ! C | UNIT NAME | REF NO. | PARTS CODE | K NO. | DESCRIPTION | SUFFIX | MODEL NAME |
|-----|---------------|---------|----------------|-------|----------------------------|--------|------------|
| O | DOLBY DIGITAL | C 0130 | 87-010-182-080 | 0E | C-CAP,S 2200P-50 K B C2012 | UBM | AV-D97 |
| O | DOLBY DIGITAL | C 0131 | 87-010-263-080 | 0E | CAP,E 100-10 M 11L SME | EZNM | AV-D97 |
| O | DOLBY DIGITAL | C 0131 | 87-010-263-080 | 0E | CAP,E 100-10 M 11L SME | UBM | AV-D97 |
| O | DOLBY DIGITAL | C 0132 | 87-010-263-080 | 0E | CAP,E 100-10 M 11L SME | EZNM | AV-D97 |
| O | DOLBY DIGITAL | C 0132 | 87-010-263-080 | 0E | CAP,E 100-10 M 11L SME | UBM | AV-D97 |
| O | DOLBY DIGITAL | C 0133 | 87-010-196-080 | 0E | C-CAP,S 0.1-25 Z F C2012 | EZNM | AV-D97 |
| O | DOLBY DIGITAL | C 0133 | 87-010-196-080 | 0E | C-CAP,S 0.1-25 Z F C2012 | UBM | AV-D97 |
| X | DOLBY DIGITAL | C 0134 | 88-118-000-080 | 0E | C-JUMPER,S | EZNM | AV-D97 |
| X | DOLBY DIGITAL | C 0134 | 88-118-000-080 | 0E | C-JUMPER,S | UBM | AV-D97 |
| O | DOLBY DIGITAL | C 0135 | 87-010-101-080 | 0E | CAP,E 220-16 M SME | EZNM | AV-D97 |
| O | DOLBY DIGITAL | C 0135 | 87-010-101-080 | 0E | CAP,E 220-16 M SME | UBM | AV-D97 |
| O | DOLBY DIGITAL | C 0136 | 87-010-263-080 | 0E | CAP,E 100-10 M 11L SME | EZNM | AV-D97 |
| O | DOLBY DIGITAL | C 0136 | 87-010-263-080 | 0E | CAP,E 100-10 M 11L SME | UBM | AV-D97 |
| O | DOLBY DIGITAL | C 0137 | 87-010-196-080 | 0E | C-CAP,S 0.1-25 Z F C2012 | EZNM | AV-D97 |
| O | DOLBY DIGITAL | C 0137 | 87-010-196-080 | 0E | C-CAP,S 0.1-25 Z F C2012 | UBM | AV-D97 |
| O | DOLBY DIGITAL | C 0138 | 87-010-196-080 | 0E | C-CAP,S 0.1-25 Z F C2012 | EZNM | AV-D97 |
| O | DOLBY DIGITAL | C 0138 | 87-010-196-080 | 0E | C-CAP,S 0.1-25 Z F C2012 | UBM | AV-D97 |
| O | DOLBY DIGITAL | C 0139 | 87-010-314-080 | 0E | C-CAP,S 22P-50 J CH GRM | EZNM | AV-D97 |
| O | DOLBY DIGITAL | C 0139 | 87-010-314-080 | 0E | C-CAP,S 22P-50 J CH GRM | UBM | AV-D97 |
| O | DOLBY DIGITAL | C 0140 | 87-010-552-040 | 0E | CAP,E 22-16 M 5L SRE | EZNM | AV-D97 |
| O | DOLBY DIGITAL | C 0140 | 87-010-552-040 | 0E | CAP,E 22-16 M 5L SRE | UBM | AV-D97 |
| O | DOLBY DIGITAL | C 0141 | 87-010-196-080 | 0E | C-CAP,S 0.1-25 Z F C2012 | EZNM | AV-D97 |
| O | DOLBY DIGITAL | C 0141 | 87-010-196-080 | 0E | C-CAP,S 0.1-25 Z F C2012 | UBM | AV-D97 |
| O | DOLBY DIGITAL | C 0142 | 87-010-182-080 | 0E | C-CAP,S 2200P-50 K B C2012 | EZNM | AV-D97 |
| O | DOLBY DIGITAL | C 0142 | 87-010-182-080 | 0E | C-CAP,S 2200P-50 K B C2012 | UBM | AV-D97 |
| O | DOLBY DIGITAL | C 0143 | 87-010-196-080 | 0E | C-CAP,S 0.1-25 Z F C2012 | EZNM | AV-D97 |
| O | DOLBY DIGITAL | C 0143 | 87-010-196-080 | 0E | C-CAP,S 0.1-25 Z F C2012 | UBM | AV-D97 |
| O | DOLBY DIGITAL | C 0144 | 87-010-312-080 | 0E | C-CAP,S 15P-50 J CH GRM | EZNM | AV-D97 |
| O | DOLBY DIGITAL | C 0144 | 87-010-312-080 | 0E | C-CAP,S 15P-50 J CH GRM | UBM | AV-D97 |
| O | DOLBY DIGITAL | C 0145 | 87-012-154-080 | 0E | C-CAP,S 150P-50 J CH GRM | EZNM | AV-D97 |
| O | DOLBY DIGITAL | C 0145 | 87-012-154-080 | 0E | C-CAP,S 150P-50 J CH GRM | UBM | AV-D97 |
| O | DOLBY DIGITAL | C 0146 | 87-012-154-080 | 0E | C-CAP,S 150P-50 J CH GRM | EZNM | AV-D97 |
| O | DOLBY DIGITAL | C 0146 | 87-012-154-080 | 0E | C-CAP,S 150P-50 J CH GRM | UBM | AV-D97 |
| O | DOLBY DIGITAL | C 0147 | 87-010-405-080 | 0E | CAP,E 10-50 M 11L SME | EZNM | AV-D97 |
| O | DOLBY DIGITAL | C 0147 | 87-010-405-080 | 0E | CAP,E 10-50 M 11L SME | UBM | AV-D97 |
| O | DOLBY DIGITAL | C 0148 | 87-010-196-080 | 0E | C-CAP,S 0.1-25 Z F C2012 | EZNM | AV-D97 |
| O | DOLBY DIGITAL | C 0148 | 87-010-196-080 | 0E | C-CAP,S 0.1-25 Z F C2012 | UBM | AV-D97 |
| O | DOLBY DIGITAL | C 0149 | 87-010-196-080 | 0E | C-CAP,S 0.1-25 Z F C2012 | EZNM | AV-D97 |
| O | DOLBY DIGITAL | C 0149 | 87-010-196-080 | 0E | C-CAP,S 0.1-25 Z F C2012 | UBM | AV-D97 |
| O | DOLBY DIGITAL | C 0150 | 87-010-405-080 | 0E | CAP,E 10-50 M 11L SME | EZNM | AV-D97 |
| O | DOLBY DIGITAL | C 0150 | 87-010-405-080 | 0E | CAP,E 10-50 M 11L SME | UBM | AV-D97 |
| O | DOLBY DIGITAL | C 0151 | 87-010-405-080 | 0E | CAP,E 10-50 M 11L SME | EZNM | AV-D97 |
| O | DOLBY DIGITAL | C 0151 | 87-010-405-080 | 0E | CAP,E 10-50 M 11L SME | UBM | AV-D97 |
| O | DOLBY DIGITAL | C 0152 | 87-010-405-080 | 0E | CAP,E 10-50 M 11L SME | EZNM | AV-D97 |
| O | DOLBY DIGITAL | C 0152 | 87-010-405-080 | 0E | CAP,E 10-50 M 11L SME | UBM | AV-D97 |
| O | DOLBY DIGITAL | C 0153 | 87-010-178-080 | 0E | C-CAP,S 1000P-50 K B C2012 | EZNM | AV-D97 |
| O | DOLBY DIGITAL | C 0153 | 87-010-178-080 | 0E | C-CAP,S 1000P-50 K B C2012 | UBM | AV-D97 |
| O | DOLBY DIGITAL | C 0154 | 87-010-178-080 | 0E | C-CAP,S 1000P-50 K B C2012 | EZNM | AV-D97 |
| O | DOLBY DIGITAL | C 0154 | 87-010-178-080 | 0E | C-CAP,S 1000P-50 K B C2012 | UBM | AV-D97 |
| O | DOLBY DIGITAL | C 0155 | 87-A10-369-080 | 0E | C-CAP,S 0.47-16 K B | EZNM | AV-D97 |
| O | DOLBY DIGITAL | C 0155 | 87-A10-369-080 | 0E | C-CAP,S 0.47-16 K B | UBM | AV-D97 |
| O | DOLBY DIGITAL | C 0156 | 87-010-154-080 | 0E | C-CAP,S 10P-50 D CH GRM | EZNM | AV-D97 |
| O | DOLBY DIGITAL | C 0156 | 87-010-154-080 | 0E | C-CAP,S 10P-50 D CH GRM | UBM | AV-D97 |
| O | DOLBY DIGITAL | C 0157 | 87-012-154-080 | 0E | C-CAP,S 150P-50 J CH GRM | EZNM | AV-D97 |
| O | DOLBY DIGITAL | C 0157 | 87-012-154-080 | 0E | C-CAP,S 150P-50 J CH GRM | UBM | AV-D97 |
| O | DOLBY DIGITAL | C 0158 | 87-012-154-080 | 0E | C-CAP,S 150P-50 J CH GRM | EZNM | AV-D97 |
| O | DOLBY DIGITAL | C 0158 | 87-012-154-080 | 0E | C-CAP,S 150P-50 J CH GRM | UBM | AV-D97 |
| O | DOLBY DIGITAL | C 0159 | 87-010-178-080 | 0E | C-CAP,S 1000P-50 K B C2012 | EZNM | AV-D97 |
| O | DOLBY DIGITAL | C 0159 | 87-010-178-080 | 0E | C-CAP,S 1000P-50 K B C2012 | UBM | AV-D97 |
| O | DOLBY DIGITAL | C 0160 | 87-010-178-080 | 0E | C-CAP,S 1000P-50 K B C2012 | EZNM | AV-D97 |
| O | DOLBY DIGITAL | C 0160 | 87-010-178-080 | 0E | C-CAP,S 1000P-50 K B C2012 | UBM | AV-D97 |
| O | DOLBY DIGITAL | C 0161 | 87-010-405-080 | 0E | CAP,E 10-50 M 11L SME | EZNM | AV-D97 |
| O | DOLBY DIGITAL | C 0161 | 87-010-405-080 | 0E | CAP,E 10-50 M 11L SME | UBM | AV-D97 |
| O | DOLBY DIGITAL | C 0162 | 87-010-405-080 | 0E | CAP,E 10-50 M 11L SME | EZNM | AV-D97 |
| O | DOLBY DIGITAL | C 0162 | 87-010-405-080 | 0E | CAP,E 10-50 M 11L SME | UBM | AV-D97 |
| O | DOLBY DIGITAL | C 0163 | 87-010-196-080 | 0E | C-CAP,S 0.1-25 Z F C2012 | EZNM | AV-D97 |
| O | DOLBY DIGITAL | C 0163 | 87-010-196-080 | 0E | C-CAP,S 0.1-25 Z F C2012 | UBM | AV-D97 |
| O | DOLBY DIGITAL | C 0164 | 87-010-196-080 | 0E | C-CAP,S 0.1-25 Z F C2012 | EZNM | AV-D97 |
| O | DOLBY DIGITAL | C 0164 | 87-010-196-080 | 0E | C-CAP,S 0.1-25 Z F C2012 | UBM | AV-D97 |
| O | DOLBY DIGITAL | C 0165 | 87-A10-369-080 | 0E | C-CAP,S 0.47-16 K B | EZNM | AV-D97 |

PARTS LIST

! = Δ SAFTY PARTS
 C = Components marked

All components used on this model at the production line are shown in this service manual.

However, please note that not all components will be available as spare parts for after sales service.

Components marked S and O are designated as spare parts for service and will be stocked at the spare parts centers.

Components marked X and R are not designated as spare parts for after sales service, and will not be stocked at the spare parts centers.

K NO. = Only use Japanese.

| ! C | UNIT NAME | REF NO. | PARTS CODE | K NO. | DESCRIPTION | SUFFIX | MODEL NAME |
|-----|---------------|---------|----------------|-------|----------------------------|--------|------------|
| O | DOLBY DIGITAL | C 0165 | 87-A10-369-080 | 0E | C-CAP,S 0.47-16 K B | UBM | AV-D97 |
| O | DOLBY DIGITAL | C 0166 | 87-010-405-080 | 0E | CAP,E 10-50 M 11L SME | EZNM | AV-D97 |
| O | DOLBY DIGITAL | C 0166 | 87-010-405-080 | 0E | CAP,E 10-50 M 11L SME | UBM | AV-D97 |
| O | DOLBY DIGITAL | C 0167 | 87-010-405-080 | 0E | CAP,E 10-50 M 11L SME | EZNM | AV-D97 |
| O | DOLBY DIGITAL | C 0167 | 87-010-405-080 | 0E | CAP,E 10-50 M 11L SME | UBM | AV-D97 |
| O | DOLBY DIGITAL | C 0168 | 87-010-401-080 | 0E | CAP,E 1-50 M 11L SME | EZNM | AV-D97 |
| O | DOLBY DIGITAL | C 0168 | 87-010-401-080 | 0E | CAP,E 1-50 M 11L SME | UBM | AV-D97 |
| O | DOLBY DIGITAL | C 0169 | 87-012-154-080 | 0E | C-CAP,S 150P-50 J CH GRM | EZNM | AV-D97 |
| O | DOLBY DIGITAL | C 0169 | 87-012-154-080 | 0E | C-CAP,S 150P-50 J CH GRM | UBM | AV-D97 |
| O | DOLBY DIGITAL | C 0170 | 87-012-154-080 | 0E | C-CAP,S 150P-50 J CH GRM | EZNM | AV-D97 |
| O | DOLBY DIGITAL | C 0170 | 87-012-154-080 | 0E | C-CAP,S 150P-50 J CH GRM | UBM | AV-D97 |
| O | DOLBY DIGITAL | C 0171 | 87-010-178-080 | 0E | C-CAP,S 1000P-50 K B C2012 | EZNM | AV-D97 |
| O | DOLBY DIGITAL | C 0171 | 87-010-178-080 | 0E | C-CAP,S 1000P-50 K B C2012 | UBM | AV-D97 |
| O | DOLBY DIGITAL | C 0172 | 87-010-178-080 | 0E | C-CAP,S 1000P-50 K B C2012 | EZNM | AV-D97 |
| O | DOLBY DIGITAL | C 0172 | 87-010-178-080 | 0E | C-CAP,S 1000P-50 K B C2012 | UBM | AV-D97 |
| O | DOLBY DIGITAL | C 0173 | 87-010-196-080 | 0E | C-CAP,S 0.1-25 Z F C2012 | EZNM | AV-D97 |
| O | DOLBY DIGITAL | C 0173 | 87-010-196-080 | 0E | C-CAP,S 0.1-25 Z F C2012 | UBM | AV-D97 |
| O | DOLBY DIGITAL | C 0174 | 87-010-196-080 | 0E | C-CAP,S 0.1-25 Z F C2012 | EZNM | AV-D97 |
| O | DOLBY DIGITAL | C 0174 | 87-010-196-080 | 0E | C-CAP,S 0.1-25 Z F C2012 | UBM | AV-D97 |
| O | DOLBY DIGITAL | C 0175 | 87-010-196-080 | 0E | C-CAP,S 0.1-25 Z F C2012 | EZNM | AV-D97 |
| O | DOLBY DIGITAL | C 0175 | 87-010-196-080 | 0E | C-CAP,S 0.1-25 Z F C2012 | UBM | AV-D97 |
| O | DOLBY DIGITAL | C 0176 | 87-010-196-080 | 0E | C-CAP,S 0.1-25 Z F C2012 | EZNM | AV-D97 |
| O | DOLBY DIGITAL | C 0176 | 87-010-196-080 | 0E | C-CAP,S 0.1-25 Z F C2012 | UBM | AV-D97 |
| O | DOLBY DIGITAL | C 0177 | 87-A10-369-080 | 0E | C-CAP,S 0.47-16 K B | EZNM | AV-D97 |
| O | DOLBY DIGITAL | C 0177 | 87-A10-369-080 | 0E | C-CAP,S 0.47-16 K B | UBM | AV-D97 |
| O | DOLBY DIGITAL | C 0178 | 87-010-196-080 | 0E | C-CAP,S 0.1-25 Z F C2012 | EZNM | AV-D97 |
| O | DOLBY DIGITAL | C 0178 | 87-010-196-080 | 0E | C-CAP,S 0.1-25 Z F C2012 | UBM | AV-D97 |
| O | DOLBY DIGITAL | C 0179 | 87-010-196-080 | 0E | C-CAP,S 0.1-25 Z F C2012 | EZNM | AV-D97 |
| O | DOLBY DIGITAL | C 0179 | 87-010-196-080 | 0E | C-CAP,S 0.1-25 Z F C2012 | UBM | AV-D97 |
| O | DOLBY DIGITAL | C 0180 | 87-010-405-080 | 0E | CAP,E 10-50 M 11L SME | EZNM | AV-D97 |
| O | DOLBY DIGITAL | C 0180 | 87-010-405-080 | 0E | CAP,E 10-50 M 11L SME | UBM | AV-D97 |
| O | DOLBY DIGITAL | C 0181 | 87-010-405-080 | 0E | CAP,E 10-50 M 11L SME | EZNM | AV-D97 |
| O | DOLBY DIGITAL | C 0181 | 87-010-405-080 | 0E | CAP,E 10-50 M 11L SME | UBM | AV-D97 |
| O | DOLBY DIGITAL | C 0182 | 87-010-405-080 | 0E | CAP,E 10-50 M 11L SME | EZNM | AV-D97 |
| O | DOLBY DIGITAL | C 0182 | 87-010-405-080 | 0E | CAP,E 10-50 M 11L SME | UBM | AV-D97 |
| O | DOLBY DIGITAL | C 0183 | 87-010-196-080 | 0E | C-CAP,S 0.1-25 Z F C2012 | EZNM | AV-D97 |
| O | DOLBY DIGITAL | C 0183 | 87-010-196-080 | 0E | C-CAP,S 0.1-25 Z F C2012 | UBM | AV-D97 |
| O | DOLBY DIGITAL | C 0184 | 87-010-196-080 | 0E | C-CAP,S 0.1-25 Z F C2012 | EZNM | AV-D97 |
| O | DOLBY DIGITAL | C 0184 | 87-010-196-080 | 0E | C-CAP,S 0.1-25 Z F C2012 | UBM | AV-D97 |
| O | DOLBY DIGITAL | C 0185 | 87-010-405-080 | 0E | CAP,E 10-50 M 11L SME | EZNM | AV-D97 |
| O | DOLBY DIGITAL | C 0185 | 87-010-405-080 | 0E | CAP,E 10-50 M 11L SME | UBM | AV-D97 |
| O | DOLBY DIGITAL | C 0185 | 87-010-405-080 | 0E | CAP,E 10-50 M 11L SME | EZNM | AV-D97 |
| O | DOLBY DIGITAL | C 0186 | 87-010-405-080 | 0E | CAP,E 10-50 M 11L SME | UBM | AV-D97 |
| O | DOLBY DIGITAL | C 0186 | 87-010-405-080 | 0E | CAP,E 10-50 M 11L SME | EZNM | AV-D97 |
| O | DOLBY DIGITAL | C 0187 | 87-016-083-080 | 0E | C-CAP,S 0.15-16 K R | EZNM | AV-D97 |
| O | DOLBY DIGITAL | C 0187 | 87-016-083-080 | 0E | C-CAP,S 0.15-16 K R | UBM | AV-D97 |
| O | DOLBY DIGITAL | C 0188 | 87-016-083-080 | 0E | C-CAP,S 0.15-16 K R | EZNM | AV-D97 |
| O | DOLBY DIGITAL | C 0188 | 87-016-083-080 | 0E | C-CAP,S 0.15-16 K R | UBM | AV-D97 |
| O | DOLBY DIGITAL | C 0189 | 87-016-083-080 | 0E | C-CAP,S 0.15-16 K R | EZNM | AV-D97 |
| O | DOLBY DIGITAL | C 0189 | 87-016-083-080 | 0E | C-CAP,S 0.15-16 K R | UBM | AV-D97 |
| O | DOLBY DIGITAL | C 0190 | 87-010-405-080 | 0E | CAP,E 10-50 M 11L SME | EZNM | AV-D97 |
| O | DOLBY DIGITAL | C 0190 | 87-010-405-080 | 0E | CAP,E 10-50 M 11L SME | UBM | AV-D97 |
| O | DOLBY DIGITAL | C 0191 | 87-010-196-080 | 0E | C-CAP,S 0.1-25 Z F C2012 | EZNM | AV-D97 |
| O | DOLBY DIGITAL | C 0191 | 87-010-196-080 | 0E | C-CAP,S 0.1-25 Z F C2012 | UBM | AV-D97 |
| O | DOLBY DIGITAL | C 0192 | 87-010-196-080 | 0E | C-CAP,S 0.1-25 Z F C2012 | EZNM | AV-D97 |
| O | DOLBY DIGITAL | C 0192 | 87-010-196-080 | 0E | C-CAP,S 0.1-25 Z F C2012 | UBM | AV-D97 |
| O | DOLBY DIGITAL | C 0193 | 87-010-154-080 | 0E | C-CAP,S 10P-50 D CH GRM | EZNM | AV-D97 |
| O | DOLBY DIGITAL | C 0193 | 87-010-154-080 | 0E | C-CAP,S 10P-50 D CH GRM | UBM | AV-D97 |
| O | DOLBY DIGITAL | C 0194 | 87-010-154-080 | 0E | C-CAP,S 10P-50 D CH GRM | EZNM | AV-D97 |
| O | DOLBY DIGITAL | C 0194 | 87-010-154-080 | 0E | C-CAP,S 10P-50 D CH GRM | UBM | AV-D97 |
| O | DOLBY DIGITAL | C 0195 | 87-010-405-080 | 0E | CAP,E 10-50 M 11L SME | EZNM | AV-D97 |
| O | DOLBY DIGITAL | C 0195 | 87-010-405-080 | 0E | CAP,E 10-50 M 11L SME | UBM | AV-D97 |
| O | DOLBY DIGITAL | C 0196 | 87-010-196-080 | 0E | C-CAP,S 0.1-25 Z F C2012 | EZNM | AV-D97 |
| O | DOLBY DIGITAL | C 0196 | 87-010-196-080 | 0E | C-CAP,S 0.1-25 Z F C2012 | UBM | AV-D97 |
| O | DOLBY DIGITAL | C 0197 | 87-010-405-080 | 0E | CAP,E 10-50 M 11L SME | EZNM | AV-D97 |
| O | DOLBY DIGITAL | C 0197 | 87-010-405-080 | 0E | CAP,E 10-50 M 11L SME | UBM | AV-D97 |
| O | DOLBY DIGITAL | C 0198 | 87-010-196-080 | 0E | C-CAP,S 0.1-25 Z F C2012 | EZNM | AV-D97 |
| O | DOLBY DIGITAL | C 0198 | 87-010-196-080 | 0E | C-CAP,S 0.1-25 Z F C2012 | UBM | AV-D97 |
| O | DOLBY DIGITAL | C 0199 | 87-A10-369-080 | 0E | C-CAP,S 0.47-16 K B | EZNM | AV-D97 |
| O | DOLBY DIGITAL | C 0199 | 87-A10-369-080 | 0E | C-CAP,S 0.47-16 K B | UBM | AV-D97 |
| O | DOLBY DIGITAL | C 0200 | 87-018-119-080 | 0E | CAP,TC U 100P-50 K B UP050 | EZNM | AV-D97 |

PARTS LIST

! = Δ SAFTY PARTS
 C = Components marked

All components used on this model at the production line are shown in this service manual.

However, please note that not all components will be available as spare parts for after sales service.

Components marked S and O are designated as spare parts for service and will be stocked at the spare parts centers.

Components marked X and R are not designated as spare parts for after sales service, and will not be stocked at the spare parts centers.

K NO. = Only use Japanese.

| ! C | UNIT NAME | REF NO. | PARTS CODE | K NO. | DESCRIPTION | SUFFIX | MODEL NAME |
|-----|---------------|---------|----------------|-------|----------------------------|--------|------------|
| O | DOLBY DIGITAL | C 0200 | 87-018-119-080 | 0E | CAP,TC U 100P-50 K B UP050 | UBM | AV-D97 |
| O | DOLBY DIGITAL | C 0201 | 87-010-154-080 | 0E | C-CAP,S 10P-50 D CH GRM | EZNM | AV-D97 |
| O | DOLBY DIGITAL | C 0201 | 87-010-154-080 | 0E | C-CAP,S 10P-50 D CH GRM | UBM | AV-D97 |
| O | DOLBY DIGITAL | C 0202 | 87-010-154-080 | 0E | C-CAP,S 10P-50 D CH GRM | EZNM | AV-D97 |
| O | DOLBY DIGITAL | C 0202 | 87-010-154-080 | 0E | C-CAP,S 10P-50 D CH GRM | UBM | AV-D97 |
| O | DOLBY DIGITAL | C 0203 | 87-010-196-080 | 0E | C-CAP,S 0.1-25 Z F C2012 | EZNM | AV-D97 |
| O | DOLBY DIGITAL | C 0203 | 87-010-196-080 | 0E | C-CAP,S 0.1-25 Z F C2012 | UBM | AV-D97 |
| O | DOLBY DIGITAL | C 0204 | 87-010-196-080 | 0E | C-CAP,S 0.1-25 Z F C2012 | EZNM | AV-D97 |
| O | DOLBY DIGITAL | C 0204 | 87-010-196-080 | 0E | C-CAP,S 0.1-25 Z F C2012 | UBM | AV-D97 |
| O | DOLBY DIGITAL | C 0205 | 87-A10-369-080 | 0E | C-CAP,S 0.47-16 K B | EZNM | AV-D97 |
| O | DOLBY DIGITAL | C 0205 | 87-A10-369-080 | 0E | C-CAP,S 0.47-16 K B | UBM | AV-D97 |
| O | DOLBY DIGITAL | C 0206 | 87-010-401-080 | 0E | CAP,E 1-50 M 11L SME | EZNM | AV-D97 |
| O | DOLBY DIGITAL | C 0206 | 87-010-401-080 | 0E | CAP,E 1-50 M 11L SME | UBM | AV-D97 |
| O | DOLBY DIGITAL | C 0207 | 87-010-405-080 | 0E | CAP,E 10-50 M 11L SME | EZNM | AV-D97 |
| O | DOLBY DIGITAL | C 0207 | 87-010-405-080 | 0E | CAP,E 10-50 M 11L SME | UBM | AV-D97 |
| O | DOLBY DIGITAL | C 0208 | 87-010-405-080 | 0E | CAP,E 10-50 M 11L SME | EZNM | AV-D97 |
| O | DOLBY DIGITAL | C 0208 | 87-010-405-080 | 0E | CAP,E 10-50 M 11L SME | UBM | AV-D97 |
| O | DOLBY DIGITAL | C 0209 | 87-010-154-080 | 0E | C-CAP,S 10P-50 D CH GRM | EZNM | AV-D97 |
| O | DOLBY DIGITAL | C 0209 | 87-010-154-080 | 0E | C-CAP,S 10P-50 D CH GRM | UBM | AV-D97 |
| O | DOLBY DIGITAL | C 0210 | 87-010-154-080 | 0E | C-CAP,S 10P-50 D CH GRM | EZNM | AV-D97 |
| O | DOLBY DIGITAL | C 0210 | 87-010-154-080 | 0E | C-CAP,S 10P-50 D CH GRM | UBM | AV-D97 |
| O | DOLBY DIGITAL | C 0211 | 87-010-196-080 | 0E | C-CAP,S 0.1-25 Z F C2012 | EZNM | AV-D97 |
| O | DOLBY DIGITAL | C 0211 | 87-010-196-080 | 0E | C-CAP,S 0.1-25 Z F C2012 | UBM | AV-D97 |
| O | DOLBY DIGITAL | C 0212 | 87-010-196-080 | 0E | C-CAP,S 0.1-25 Z F C2012 | EZNM | AV-D97 |
| O | DOLBY DIGITAL | C 0212 | 87-010-196-080 | 0E | C-CAP,S 0.1-25 Z F C2012 | UBM | AV-D97 |
| O | DOLBY DIGITAL | C 0213 | 87-A10-369-080 | 0E | C-CAP,S 0.47-16 K B | EZNM | AV-D97 |
| O | DOLBY DIGITAL | C 0213 | 87-A10-369-080 | 0E | C-CAP,S 0.47-16 K B | UBM | AV-D97 |
| O | DOLBY DIGITAL | C 0214 | 87-010-405-080 | 0E | CAP,E 10-50 M 11L SME | EZNM | AV-D97 |
| O | DOLBY DIGITAL | C 0214 | 87-010-405-080 | 0E | CAP,E 10-50 M 11L SME | UBM | AV-D97 |
| O | DOLBY DIGITAL | C 0215 | 87-010-405-080 | 0E | CAP,E 10-50 M 11L SME | EZNM | AV-D97 |
| O | DOLBY DIGITAL | C 0215 | 87-010-405-080 | 0E | CAP,E 10-50 M 11L SME | UBM | AV-D97 |
| O | DOLBY DIGITAL | C 0216 | 87-010-405-080 | 0E | CAP,E 10-50 M 11L SME | EZNM | AV-D97 |
| O | DOLBY DIGITAL | C 0216 | 87-010-405-080 | 0E | CAP,E 10-50 M 11L SME | UBM | AV-D97 |
| O | DOLBY DIGITAL | C 0217 | 87-A10-793-080 | 0E | C-CAP,S 0.12-16 K B | EZNM | AV-D97 |
| O | DOLBY DIGITAL | C 0217 | 87-A10-793-080 | 0E | C-CAP,S 0.12-16 K B | UBM | AV-D97 |
| O | DOLBY DIGITAL | C 0218 | 87-A10-793-080 | 0E | C-CAP,S 0.12-16 K B | EZNM | AV-D97 |
| O | DOLBY DIGITAL | C 0218 | 87-A10-793-080 | 0E | C-CAP,S 0.12-16 K B | UBM | AV-D97 |
| O | DOLBY DIGITAL | C 0219 | 87-010-993-080 | 0E | C-CAP,S 0.056-25 K B MK212 | EZNM | AV-D97 |
| O | DOLBY DIGITAL | C 0219 | 87-010-993-080 | 0E | C-CAP,S 0.056-25 K B MK212 | UBM | AV-D97 |
| O | DOLBY DIGITAL | C 0220 | 87-A10-369-080 | 0E | C-CAP,S 0.47-16 K B | EZNM | AV-D97 |
| O | DOLBY DIGITAL | C 0220 | 87-A10-369-080 | 0E | C-CAP,S 0.47-16 K B | UBM | AV-D97 |
| O | DOLBY DIGITAL | C 0221 | 87-010-322-080 | 0E | C-CAP,S 100P-50 J CH GRM | EZNM | AV-D97 |
| O | DOLBY DIGITAL | C 0221 | 87-010-322-080 | 0E | C-CAP,S 100P-50 J CH GRM | UBM | AV-D97 |
| O | DOLBY DIGITAL | C 0222 | 87-010-196-080 | 0E | C-CAP,S 0.1-25 Z F C2012 | EZNM | AV-D97 |
| O | DOLBY DIGITAL | C 0222 | 87-010-196-080 | 0E | C-CAP,S 0.1-25 Z F C2012 | UBM | AV-D97 |
| O | DOLBY DIGITAL | C 0223 | 87-010-154-080 | 0E | C-CAP,S 10P-50 D CH GRM | EZNM | AV-D97 |
| O | DOLBY DIGITAL | C 0223 | 87-010-154-080 | 0E | C-CAP,S 10P-50 D CH GRM | UBM | AV-D97 |
| O | DOLBY DIGITAL | C 0224 | 87-010-196-080 | 0E | C-CAP,S 0.1-25 Z F C2012 | EZNM | AV-D97 |
| O | DOLBY DIGITAL | C 0224 | 87-010-196-080 | 0E | C-CAP,S 0.1-25 Z F C2012 | UBM | AV-D97 |
| O | DOLBY DIGITAL | C 0227 | 87-010-405-080 | 0E | CAP,E 10-50 M 11L SME | EZNM | AV-D97 |
| O | DOLBY DIGITAL | C 0227 | 87-010-405-080 | 0E | CAP,E 10-50 M 11L SME | UBM | AV-D97 |
| O | DOLBY DIGITAL | C 0228 | 87-010-405-080 | 0E | CAP,E 10-50 M 11L SME | EZNM | AV-D97 |
| O | DOLBY DIGITAL | C 0228 | 87-010-405-080 | 0E | CAP,E 10-50 M 11L SME | UBM | AV-D97 |
| O | DOLBY DIGITAL | C 0236 | 87-010-196-080 | 0E | C-CAP,S 0.1-25 Z F C2012 | EZNM | AV-D97 |
| O | DOLBY DIGITAL | C 0236 | 87-010-196-080 | 0E | C-CAP,S 0.1-25 Z F C2012 | UBM | AV-D97 |
| O | DOLBY DIGITAL | C 0237 | 87-010-196-080 | 0E | C-CAP,S 0.1-25 Z F C2012 | EZNM | AV-D97 |
| O | DOLBY DIGITAL | C 0237 | 87-010-196-080 | 0E | C-CAP,S 0.1-25 Z F C2012 | UBM | AV-D97 |
| O | DOLBY DIGITAL | C 0238 | 87-010-314-080 | 0E | C-CAP,S 22P-50 J CH GRM | EZNM | AV-D97 |
| O | DOLBY DIGITAL | C 0238 | 87-010-314-080 | 0E | C-CAP,S 22P-50 J CH GRM | UBM | AV-D97 |
| O | DOLBY DIGITAL | C 0239 | 87-010-196-080 | 0E | C-CAP,S 0.1-25 Z F C2012 | EZNM | AV-D97 |
| O | DOLBY DIGITAL | C 0239 | 87-010-196-080 | 0E | C-CAP,S 0.1-25 Z F C2012 | UBM | AV-D97 |
| O | DOLBY DIGITAL | C 0240 | 87-010-314-080 | 0E | C-CAP,S 22P-50 J CH GRM | EZNM | AV-D97 |
| O | DOLBY DIGITAL | C 0240 | 87-010-314-080 | 0E | C-CAP,S 22P-50 J CH GRM | UBM | AV-D97 |
| O | DOLBY DIGITAL | C 0241 | 87-010-405-080 | 0E | CAP,E 10-50 M 11L SME | EZNM | AV-D97 |
| O | DOLBY DIGITAL | C 0241 | 87-010-405-080 | 0E | CAP,E 10-50 M 11L SME | UBM | AV-D97 |
| O | DOLBY DIGITAL | C 0242 | 87-010-196-080 | 0E | C-CAP,S 0.1-25 Z F C2012 | EZNM | AV-D97 |
| O | DOLBY DIGITAL | C 0242 | 87-010-196-080 | 0E | C-CAP,S 0.1-25 Z F C2012 | UBM | AV-D97 |
| X | DOLBY DIGITAL | C 0244 | 88-118-000-080 | 0E | C-JUMPER,S | EZNM | AV-D97 |
| X | DOLBY DIGITAL | C 0244 | 88-118-000-080 | 0E | C-JUMPER,S | UBM | AV-D97 |
| O | DOLBY DIGITAL | C 0245 | 87-010-196-080 | 0E | C-CAP,S 0.1-25 Z F C2012 | EZNM | AV-D97 |

PARTS LIST

! = Δ SAFTY PARTS
 C = Components marked

All components used on this model at the production line are shown in this service manual.

However, please note that not all components will be available as spare parts for after sales service.

Components marked S and O are designated as spare parts for service and will be stocked at the spare parts centers.

Components marked X and R are not designated as spare parts for after sales service, and will not be stocked at the spare parts centers.

K NO. = Only use Japanese.

| ! C | UNIT NAME | REF NO. | PARTS CODE | K NO. | DESCRIPTION | SUFFIX | MODEL NAME | |
|-----|---------------|---------------|----------------|----------------|-----------------------------|------------------------|------------|--------|
| O | DOLBY DIGITAL | C 0245 | 87-010-196-080 | 0E | C-CAP,S 0.1-25 Z F C2012 | UBM | AV-D97 | |
| O | DOLBY DIGITAL | C 0253 | 87-010-263-080 | 0E | CAP,E 100-10 M 11L SME | EZNM | AV-D97 | |
| O | DOLBY DIGITAL | C 0253 | 87-010-263-080 | 0E | CAP,E 100-10 M 11L SME | UBM | AV-D97 | |
| O | DOLBY DIGITAL | C 0255 | 87-010-378-080 | 0E | CAP,E 10-16 M 11L SME | EZNM | AV-D97 | |
| O | DOLBY DIGITAL | C 0255 | 87-010-378-080 | 0E | CAP,E 10-16 M 11L SME | UBM | AV-D97 | |
| O | DOLBY DIGITAL | C 0268 | 87-010-197-080 | 0E | C-CAP,S 0.01-25 K B C2012 | EZNM | AV-D97 | |
| O | DOLBY DIGITAL | C 0268 | 87-010-197-080 | 0E | C-CAP,S 0.01-25 K B C2012 | UBM | AV-D97 | |
| O | DOLBY DIGITAL | C 0272 | 87-010-186-080 | 0E | C-CAP,S 4700P-50 K B C2012 | EZNM | AV-D97 | |
| O | DOLBY DIGITAL | C 0272 | 87-010-186-080 | 0E | C-CAP,S 4700P-50 K B C2012 | UBM | AV-D97 | |
| O | DOLBY DIGITAL | C 0273 | 87-010-196-080 | 0E | C-CAP,S 0.1-25 Z F C2012 | EZNM | AV-D97 | |
| O | DOLBY DIGITAL | C 0273 | 87-010-196-080 | 0E | C-CAP,S 0.1-25 Z F C2012 | UBM | AV-D97 | |
| O | DOLBY DIGITAL | C 0274 | 87-010-182-080 | 0E | C-CAP,S 2200P-50 K B C2012 | EZNM | AV-D97 | |
| O | DOLBY DIGITAL | C 0274 | 87-010-182-080 | 0E | C-CAP,S 2200P-50 K B C2012 | UBM | AV-D97 | |
| O | DOLBY DIGITAL | C 0275 | 87-010-263-080 | 0E | CAP,E 100-10 M 11L SME | EZNM | AV-D97 | |
| O | DOLBY DIGITAL | C 0275 | 87-010-263-080 | 0E | CAP,E 100-10 M 11L SME | UBM | AV-D97 | |
| O | DOLBY DIGITAL | C 0278 | 87-010-196-080 | 0E | C-CAP,S 0.1-25 Z F C2012 | EZNM | AV-D97 | |
| O | DOLBY DIGITAL | C 0278 | 87-010-196-080 | 0E | C-CAP,S 0.1-25 Z F C2012 | UBM | AV-D97 | |
| O | DOLBY DIGITAL | C 0280 | 87-010-401-080 | 0E | CAP,E 1-50 M 11L SME | EZNM | AV-D97 | |
| O | DOLBY DIGITAL | C 0280 | 87-010-401-080 | 0E | CAP,E 1-50 M 11L SME | UBM | AV-D97 | |
| O | DOLBY DIGITAL | C 0292 | 87-010-314-080 | 0E | C-CAP,S 22P-50 J CH GRM | EZNM | AV-D97 | |
| O | DOLBY DIGITAL | C 0292 | 87-010-314-080 | 0E | C-CAP,S 22P-50 J CH GRM | UBM | AV-D97 | |
| O | DOLBY DIGITAL | C 0295 | 87-010-318-080 | 0E | C-CAP,S 47P-50 J CH GRM | EZNM | AV-D97 | |
| O | DOLBY DIGITAL | C 0295 | 87-010-318-080 | 0E | C-CAP,S 47P-50 J CH GRM | UBM | AV-D97 | |
| O | DOLBY DIGITAL | C 0301 | 87-010-401-080 | 0E | CAP,E 1-50 M 11L SME | EZNM | AV-D97 | |
| O | DOLBY DIGITAL | C 0301 | 87-010-401-080 | 0E | CAP,E 1-50 M 11L SME | UBM | AV-D97 | |
| O | DOLBY DIGITAL | C 0302 | 87-010-248-080 | 0E | CAP,E 220-10 M 11L SME | EZNM | AV-D97 | |
| O | DOLBY DIGITAL | C 0302 | 87-010-248-080 | 0E | CAP,E 220-10 M 11L SME | UBM | AV-D97 | |
| O | DOLBY DIGITAL | C 0317 | 87-016-462-080 | 0E | C-CAP,S 1-16 Z F | EZNM | AV-D97 | |
| O | DOLBY DIGITAL | C 0317 | 87-016-462-080 | 0E | C-CAP,S 1-16 Z F | UBM | AV-D97 | |
| O | DOLBY DIGITAL | C 0318 | 87-016-462-080 | 0E | C-CAP,S 1-16 Z F | EZNM | AV-D97 | |
| O | DOLBY DIGITAL | C 0318 | 87-016-462-080 | 0E | C-CAP,S 1-16 Z F | UBM | AV-D97 | |
| O | DOLBY DIGITAL | C 0336 | 87-010-405-080 | 0E | CAP,E 10-50 M 11L SME | EZNM | AV-D97 | |
| O | DOLBY DIGITAL | C 0336 | 87-010-405-080 | 0E | CAP,E 10-50 M 11L SME | UBM | AV-D97 | |
| O | DOLBY DIGITAL | C 0337 | 87-010-405-080 | 0E | CAP,E 10-50 M 11L SME | EZNM | AV-D97 | |
| O | DOLBY DIGITAL | C 0337 | 87-010-405-080 | 0E | CAP,E 10-50 M 11L SME | UBM | AV-D97 | |
| O | DOLBY DIGITAL | C 0338 | 87-010-196-080 | 0E | C-CAP,S 0.1-25 Z F C2012 | EZNM | AV-D97 | |
| O | DOLBY DIGITAL | C 0338 | 87-010-196-080 | 0E | C-CAP,S 0.1-25 Z F C2012 | UBM | AV-D97 | |
| O | DOLBY DIGITAL | C 0339 | 87-010-405-080 | 0E | CAP,E 10-50 M 11L SME | EZNM | AV-D97 | |
| O | DOLBY DIGITAL | C 0339 | 87-010-405-080 | 0E | CAP,E 10-50 M 11L SME | UBM | AV-D97 | |
| O | DOLBY DIGITAL | C 0340 | 87-010-405-080 | 0E | CAP,E 10-50 M 11L SME | EZNM | AV-D97 | |
| O | DOLBY DIGITAL | C 0340 | 87-010-405-080 | 0E | CAP,E 10-50 M 11L SME | UBM | AV-D97 | |
| O | DOLBY DIGITAL | C 0341 | 87-010-196-080 | 0E | C-CAP,S 0.1-25 Z F C2012 | EZNM | AV-D97 | |
| O | DOLBY DIGITAL | C 0341 | 87-010-196-080 | 0E | C-CAP,S 0.1-25 Z F C2012 | UBM | AV-D97 | |
| O | DOLBY DIGITAL | C 0342 | 87-010-180-080 | 0E | C-CAP,S 1500P-50 K B C2012 | EZNM | AV-D97 | |
| O | DOLBY DIGITAL | C 0342 | 87-010-180-080 | 0E | C-CAP,S 1500P-50 K B C2012 | UBM | AV-D97 | |
| O | DOLBY DIGITAL | C 0343 | 87-010-180-080 | 0E | C-CAP,S 1500P-50 K B C2012 | EZNM | AV-D97 | |
| O | DOLBY DIGITAL | C 0343 | 87-010-180-080 | 0E | C-CAP,S 1500P-50 K B C2012 | UBM | AV-D97 | |
| O | DOLBY DIGITAL | C 0344 | 87-010-196-080 | 0E | C-CAP,S 0.1-25 Z F C2012 | EZNM | AV-D97 | |
| O | DOLBY DIGITAL | C 0344 | 87-010-196-080 | 0E | C-CAP,S 0.1-25 Z F C2012 | UBM | AV-D97 | |
| O | DOLBY DIGITAL | C 0402 | 87-010-196-080 | 0E | C-CAP,S 0.1-25 Z F C2012 | EZNM | AV-D97 | |
| O | DOLBY DIGITAL | C 0402 | 87-010-196-080 | 0E | C-CAP,S 0.1-25 Z F C2012 | UBM | AV-D97 | |
| O | DOLBY DIGITAL | C 0403 | 87-010-401-080 | 0E | CAP,E 1-50 M 11L SME | EZNM | AV-D97 | |
| O | DOLBY DIGITAL | C 0403 | 87-010-401-080 | 0E | CAP,E 1-50 M 11L SME | UBM | AV-D97 | |
| O | DOLBY DIGITAL | C 0406 | 87-010-322-080 | 0E | C-CAP,S 100P-50 J CH GRM | EZNM | AV-D97 | |
| O | DOLBY DIGITAL | C 0406 | 87-010-322-080 | 0E | C-CAP,S 100P-50 J CH GRM | UBM | AV-D97 | |
| O | DOLBY DIGITAL | C 0407 | 87-010-322-080 | 0E | C-CAP,S 100P-50 J CH GRM | EZNM | AV-D97 | |
| O | DOLBY DIGITAL | C 0407 | 87-010-322-080 | 0E | C-CAP,S 100P-50 J CH GRM | UBM | AV-D97 | |
| O | DOLBY DIGITAL | C 0410 | 87-010-197-080 | 0E | C-CAP,S 0.01-25 K B C2012 | EZNM | AV-D97 | |
| O | DOLBY DIGITAL | C 0410 | 87-010-197-080 | 0E | C-CAP,S 0.01-25 K B C2012 | UBM | AV-D97 | |
| O | DOLBY DIGITAL | C 0411 | 87-018-131-080 | 0E | CAP,TC U 1000P-50 K B UP050 | EZNM | AV-D97 | |
| O | DOLBY DIGITAL | C 0411 | 87-018-131-080 | 0E | CAP,TC U 1000P-50 K B UP050 | UBM | AV-D97 | |
| O | DOLBY DIGITAL | C 0412 | 87-A10-207-080 | 0E | CAP,TC U 0.01-50 K B UP050 | EZNM | AV-D97 | |
| O | DOLBY DIGITAL | C 0412 | 87-A10-207-080 | 0E | CAP,TC U 0.01-50 K B UP050 | UBM | AV-D97 | |
| O | DOLBY DIGITAL | CN 0101 | 87-099-563-010 | 1A | CONN,20P TUC-P20X-B1 | EZNM | AV-D97 | |
| O | DOLBY DIGITAL | CN 0101 | 87-099-563-010 | 1A | CONN,20P TUC-P20X-B1 | UBM | AV-D97 | |
| ! | O | DOLBY DIGITAL | CN 0102 | 87-A60-190-010 | 0E | CONN,16P H TUC-P16X-B1 | EZNM | AV-D97 |
| ! | O | DOLBY DIGITAL | CN 0102 | 87-A60-190-010 | 0E | CONN,16P H TUC-P16X-B1 | UBM | AV-D97 |
| O | DOLBY DIGITAL | CN 0103 | 8A-AR1-642-010 | 1 | CONN ASSY,6P -DTS | UBM | AV-D97 | |
| O | DOLBY DIGITAL | CN 0103 | 8A-AR1-642-010 | 1B | CONN ASSY,6P -DTS | EZNM | AV-D97 | |
| ! | O | DOLBY DIGITAL | CN 0105 | 87-A60-060-010 | 0E | CONN,07P V 9604S-07C | EZNM | AV-D97 |

PARTS LIST

! = Δ SAFTY PARTS
 C = Components marked

All components used on this model at the production line are shown in this service manual.

However, please note that not all components will be available as spare parts for after sales service.

Components marked S and O are designated as spare parts for service and will be stocked at the spare parts centers.

Components marked X and R are not designated as spare parts for after sales service, and will not be stocked at the spare parts centers.

K NO. = Only use Japanese.

| ! C | UNIT NAME | REF NO. | PARTS CODE | K NO. | DESCRIPTION | SUFFIX | MODEL NAME |
|-----|---------------|---------|----------------|-------|---------------------------|--------|------------|
| ! O | DOLBY DIGITAL | CN 0105 | 87-A60-060-010 | 0E | CONN,07P V 9604S-07C | UBM | AV-D97 |
| S | DOLBY DIGITAL | D 0101 | 87-A40-291-080 | 0E | DIODE,1N4148M (CPT) | EZNM | AV-D97 |
| S | DOLBY DIGITAL | D 0101 | 87-A40-291-080 | 0E | DIODE,1N4148M (CPT) | UBM | AV-D97 |
| S | DOLBY DIGITAL | D 0301 | 87-A40-270-080 | 0E | C-DIODE,MC2838 | EZNM | AV-D97 |
| S | DOLBY DIGITAL | D 0301 | 87-A40-270-080 | 0E | C-DIODE,MC2838 | UBM | AV-D97 |
| S | DOLBY DIGITAL | D 0302 | 87-A40-270-080 | 0E | C-DIODE,MC2838 | EZNM | AV-D97 |
| S | DOLBY DIGITAL | D 0302 | 87-A40-270-080 | 0E | C-DIODE,MC2838 | UBM | AV-D97 |
| S | DOLBY DIGITAL | D 0403 | 87-A40-291-080 | 0E | DIODE,1N4148M (CPT) | EZNM | AV-D97 |
| S | DOLBY DIGITAL | D 0403 | 87-A40-291-080 | 0E | DIODE,1N4148M (CPT) | UBM | AV-D97 |
| S | DOLBY DIGITAL | D 0404 | 87-A40-348-080 | 0E | ZENER,MTZJ3.3A | EZNM | AV-D97 |
| S | DOLBY DIGITAL | D 0404 | 87-A40-348-080 | 0E | ZENER,MTZJ3.3A | UBM | AV-D97 |
| X | DOLBY DIGITAL | FB 0102 | 88-100-000-010 | 0E | PLATING-JW, 0.58 SN95 | EZNM | AV-D97 |
| X | DOLBY DIGITAL | FB 0102 | 88-100-000-010 | 0E | PLATING-JW, 0.58 SN95 | UBM | AV-D97 |
| O | DOLBY DIGITAL | FB 0103 | 87-008-372-080 | 0E | FLTR,EMI BL01 RN1 | EZNM | AV-D97 |
| O | DOLBY DIGITAL | FB 0103 | 87-008-372-080 | 0E | FLTR,EMI BL01 RN1 | UBM | AV-D97 |
| O | DOLBY DIGITAL | FB 0104 | 87-008-372-080 | 0E | FLTR,EMI BL01 RN1 | EZNM | AV-D97 |
| O | DOLBY DIGITAL | FB 0105 | 87-008-474-080 | 0E | F-BEAD, BL02RN1-R62T2 EMI | EZNM | AV-D97 |
| O | DOLBY DIGITAL | FB 0105 | 87-008-474-080 | 0E | F-BEAD, BL02RN1-R62T2 EMI | UBM | AV-D97 |
| X | DOLBY DIGITAL | FB 0107 | 88-100-000-090 | 0E | PLATING-JW, | EZNM | AV-D97 |
| X | DOLBY DIGITAL | FB 0107 | 88-100-000-090 | 0E | PLATING-JW, | UBM | AV-D97 |
| O | DOLBY DIGITAL | FB 0108 | 87-008-474-080 | 0E | F-BEAD, BL02RN1-R62T2 EMI | EZNM | AV-D97 |
| O | DOLBY DIGITAL | FB 0108 | 87-008-474-080 | 0E | F-BEAD, BL02RN1-R62T2 EMI | UBM | AV-D97 |
| O | DOLBY DIGITAL | FB 0110 | 87-008-372-080 | 0E | FLTR,EMI BL01 RN1 | EZNM | AV-D97 |
| O | DOLBY DIGITAL | FB 0110 | 87-008-372-080 | 0E | FLTR,EMI BL01 RN1 | UBM | AV-D97 |
| O | DOLBY DIGITAL | FB 0111 | 87-008-372-080 | 0E | FLTR,EMI BL01 RN1 | EZNM | AV-D97 |
| O | DOLBY DIGITAL | FB 0111 | 87-008-372-080 | 0E | FLTR,EMI BL01 RN1 | UBM | AV-D97 |
| O | DOLBY DIGITAL | FB 0112 | 87-005-212-080 | 0E | COIL,220UH K EL0606 | EZNM | AV-D97 |
| O | DOLBY DIGITAL | FB 0112 | 87-005-212-080 | 0E | COIL,220UH K EL0606 | UBM | AV-D97 |
| S | DOLBY DIGITAL | IC 0101 | 87-A21-500-010 | 2D | C-IC,YSS912 | EZNM | AV-D97 |
| S | DOLBY DIGITAL | IC 0101 | 87-A21-500-010 | 2D | C-IC,YSS912 | UBM | AV-D97 |
| S | DOLBY DIGITAL | IC 0102 | 87-A21-503-010 | 2P | C-IC,AK4527VQ | EZNM | AV-D97 |
| S | DOLBY DIGITAL | IC 0102 | 87-A21-503-010 | 2P | C-IC,AK4527VQ | UBM | AV-D97 |
| S | DOLBY DIGITAL | IC 0103 | 87-020-903-010 | 1B | IC,NJM7805FA | EZNM | AV-D97 |
| S | DOLBY DIGITAL | IC 0103 | 87-020-903-010 | 1B | IC,NJM7805FA | UBM | AV-D97 |
| S | DOLBY DIGITAL | IC 0104 | 87-017-022-080 | 1A | C-IC,NJM2068M-D(T1) | EZNM | AV-D97 |
| S | DOLBY DIGITAL | IC 0104 | 87-017-022-080 | 1A | C-IC,NJM2068M-D(T1) | UBM | AV-D97 |
| S | DOLBY DIGITAL | IC 0105 | 87-017-022-080 | 1A | C-IC,NJM2068M-D(T1) | EZNM | AV-D97 |
| S | DOLBY DIGITAL | IC 0105 | 87-017-022-080 | 1A | C-IC,NJM2068M-D(T1) | UBM | AV-D97 |
| S | DOLBY DIGITAL | IC 0106 | 87-017-022-080 | 1A | C-IC,NJM2068M-D(T1) | EZNM | AV-D97 |
| S | DOLBY DIGITAL | IC 0106 | 87-017-022-080 | 1A | C-IC,NJM2068M-D(T1) | UBM | AV-D97 |
| S | DOLBY DIGITAL | IC 0107 | 87-017-022-080 | 1A | C-IC,NJM2068M-D(T1) | EZNM | AV-D97 |
| S | DOLBY DIGITAL | IC 0107 | 87-017-022-080 | 1A | C-IC,NJM2068M-D(T1) | UBM | AV-D97 |
| S | DOLBY DIGITAL | IC 0108 | 87-020-784-080 | 1B | C-IC,TC4053BF | EZNM | AV-D97 |
| S | DOLBY DIGITAL | IC 0108 | 87-020-784-080 | 1B | C-IC,TC4053BF | UBM | AV-D97 |
| S | DOLBY DIGITAL | IC 0109 | 87-020-784-080 | 1B | C-IC,TC4053BF | EZNM | AV-D97 |
| S | DOLBY DIGITAL | IC 0109 | 87-020-784-080 | 1B | C-IC,TC4053BF | UBM | AV-D97 |
| S | DOLBY DIGITAL | IC 0110 | 87-017-022-080 | 1A | C-IC,NJM2068M-D(T1) | EZNM | AV-D97 |
| S | DOLBY DIGITAL | IC 0110 | 87-017-022-080 | 1A | C-IC,NJM2068M-D(T1) | UBM | AV-D97 |
| S | DOLBY DIGITAL | IC 0111 | 87-017-022-080 | 1A | C-IC,NJM2068M-D(T1) | EZNM | AV-D97 |
| S | DOLBY DIGITAL | IC 0111 | 87-017-022-080 | 1A | C-IC,NJM2068M-D(T1) | UBM | AV-D97 |
| S | DOLBY DIGITAL | IC 0112 | 87-017-022-080 | 1A | C-IC,NJM2068M-D(T1) | EZNM | AV-D97 |
| S | DOLBY DIGITAL | IC 0112 | 87-017-022-080 | 1A | C-IC,NJM2068M-D(T1) | UBM | AV-D97 |
| S | DOLBY DIGITAL | IC 0113 | 87-017-022-080 | 1A | C-IC,NJM2068M-D(T1) | EZNM | AV-D97 |
| S | DOLBY DIGITAL | IC 0113 | 87-017-022-080 | 1A | C-IC,NJM2068M-D(T1) | UBM | AV-D97 |
| S | DOLBY DIGITAL | IC 0115 | 87-A21-504-010 | 2A | IC,GP1F37R1 | EZNM | AV-D97 |
| S | DOLBY DIGITAL | IC 0115 | 87-A21-504-010 | 2A | IC,GP1F37R1 | UBM | AV-D97 |
| S | DOLBY DIGITAL | IC 0118 | 87-001-604-080 | 1A | C-IC,TC74HCU04M | EZNM | AV-D97 |
| S | DOLBY DIGITAL | IC 0118 | 87-001-604-080 | 1A | C-IC,TC74HCU04M | UBM | AV-D97 |
| S | DOLBY DIGITAL | IC 0119 | 87-020-784-080 | 1B | C-IC,TC4053BF | EZNM | AV-D97 |
| S | DOLBY DIGITAL | IC 0119 | 87-020-784-080 | 1B | C-IC,TC4053BF | UBM | AV-D97 |
| S | DOLBY DIGITAL | IC 0120 | 87-017-022-080 | 1A | C-IC,NJM2068M-D(T1) | EZNM | AV-D97 |
| S | DOLBY DIGITAL | IC 0120 | 87-017-022-080 | 1A | C-IC,NJM2068M-D(T1) | UBM | AV-D97 |
| S | DOLBY DIGITAL | IC 0121 | 87-002-298-080 | 1A | C-IC,TC74HC00AF | EZNM | AV-D97 |
| S | DOLBY DIGITAL | IC 0121 | 87-002-298-080 | 1A | C-IC,TC74HC00AF | UBM | AV-D97 |
| S | DOLBY DIGITAL | IC 0122 | 87-A21-504-010 | 2A | IC,GP1F37R1 | EZNM | AV-D97 |
| S | DOLBY DIGITAL | IC 0122 | 87-A21-504-010 | 2A | IC,GP1F37R1 | UBM | AV-D97 |
| S | DOLBY DIGITAL | IC 0123 | 87-A21-504-010 | 2A | IC,GP1F37R1 | EZNM | AV-D97 |
| S | DOLBY DIGITAL | IC 0123 | 87-A21-504-010 | 2A | IC,GP1F37R1 | UBM | AV-D97 |
| S | DOLBY DIGITAL | IC 0124 | 87-017-022-080 | 1A | C-IC,NJM2068M-D(T1) | EZNM | AV-D97 |
| S | DOLBY DIGITAL | IC 0124 | 87-017-022-080 | 1A | C-IC,NJM2068M-D(T1) | UBM | AV-D97 |

PARTS LIST

! = Δ SAFTY PARTS
 C = Components marked

All components used on this model at the production line are shown in this service manual.

However, please note that not all components will be available as spare parts for after sales service.

Components marked S and O are designated as spare parts for service and will be stocked at the spare parts centers.

Components marked X and R are not designated as spare parts for after sales service, and will not be stocked at the spare parts centers.

K NO. = Only use Japanese.

| ! C | UNIT NAME | REF NO. | PARTS CODE | K NO. | DESCRIPTION | SUFFIX | MODEL NAME |
|-----|---------------|---------|----------------|-------|-----------------------------|--------|------------|
| S | DOLBY DIGITAL | IC 0125 | 87-A20-736-010 | 1B | IC, BA033ST | EZNM | AV-D97 |
| S | DOLBY DIGITAL | IC 0125 | 87-A20-736-010 | 1B | IC, BA033ST | UBM | AV-D97 |
| S | DOLBY DIGITAL | IC 0126 | 87-A21-499-040 | 1B | C-IC, SN74HC153A | EZNM | AV-D97 |
| S | DOLBY DIGITAL | IC 0126 | 87-A21-499-040 | 1B | C-IC, SN74HC153A | UBM | AV-D97 |
| S | DOLBY DIGITAL | IC 0127 | 87-A21-502-040 | 2A | C-IC, YSD917 | EZNM | AV-D97 |
| S | DOLBY DIGITAL | IC 0127 | 87-A21-502-040 | 2A | C-IC, YSD917 | UBM | AV-D97 |
| O | DOLBY DIGITAL | J 0101 | 87-A61-143-010 | 1A | JACK, PIN 1P ORN GLD | EZNM | AV-D97 |
| O | DOLBY DIGITAL | J 0101 | 87-A61-143-010 | 1A | JACK, PIN 1P ORN GLD | UBM | AV-D97 |
| X | DOLBY DIGITAL | JR 0100 | 88-118-000-080 | 0E | C-JUMPER, S | EZNM | AV-D97 |
| X | DOLBY DIGITAL | JR 0100 | 88-118-000-080 | 0E | C-JUMPER, S | UBM | AV-D97 |
| X | DOLBY DIGITAL | JR 0101 | 88-118-000-080 | 0E | C-JUMPER, S | EZNM | AV-D97 |
| X | DOLBY DIGITAL | JR 0101 | 88-118-000-080 | 0E | C-JUMPER, S | UBM | AV-D97 |
| X | DOLBY DIGITAL | JR 0102 | 88-129-000-080 | 0E | C-JUMPER, 3216 | EZNM | AV-D97 |
| X | DOLBY DIGITAL | JR 0102 | 88-129-000-080 | 0E | C-JUMPER, 3216 | UBM | AV-D97 |
| X | DOLBY DIGITAL | JR 0103 | 88-118-000-080 | 0E | C-JUMPER, S | EZNM | AV-D97 |
| X | DOLBY DIGITAL | JR 0103 | 88-118-000-080 | 0E | C-JUMPER, S | UBM | AV-D97 |
| X | DOLBY DIGITAL | JR 0104 | 88-129-000-080 | 0E | C-JUMPER, 3216 | EZNM | AV-D97 |
| X | DOLBY DIGITAL | JR 0104 | 88-129-000-080 | 0E | C-JUMPER, 3216 | UBM | AV-D97 |
| X | DOLBY DIGITAL | JR 0105 | 88-129-000-080 | 0E | C-JUMPER, 3216 | EZNM | AV-D97 |
| X | DOLBY DIGITAL | JR 0105 | 88-129-000-080 | 0E | C-JUMPER, 3216 | UBM | AV-D97 |
| X | DOLBY DIGITAL | JR 0106 | 88-118-000-080 | 0E | C-JUMPER, S | EZNM | AV-D97 |
| X | DOLBY DIGITAL | JR 0106 | 88-118-000-080 | 0E | C-JUMPER, S | UBM | AV-D97 |
| X | DOLBY DIGITAL | JR 0107 | 88-118-000-080 | 0E | C-JUMPER, S | EZNM | AV-D97 |
| X | DOLBY DIGITAL | JR 0107 | 88-118-000-080 | 0E | C-JUMPER, S | UBM | AV-D97 |
| X | DOLBY DIGITAL | JR 0108 | 88-118-000-080 | 0E | C-JUMPER, S | EZNM | AV-D97 |
| X | DOLBY DIGITAL | JR 0108 | 88-118-000-080 | 0E | C-JUMPER, S | UBM | AV-D97 |
| X | DOLBY DIGITAL | JR 0109 | 88-129-000-080 | 0E | C-JUMPER, 3216 | EZNM | AV-D97 |
| X | DOLBY DIGITAL | JR 0109 | 88-129-000-080 | 0E | C-JUMPER, 3216 | UBM | AV-D97 |
| X | DOLBY DIGITAL | JR 0110 | 88-118-000-080 | 0E | C-JUMPER, S | EZNM | AV-D97 |
| X | DOLBY DIGITAL | JR 0110 | 88-118-000-080 | 0E | C-JUMPER, S | UBM | AV-D97 |
| X | DOLBY DIGITAL | JR 0111 | 88-129-000-080 | 0E | C-JUMPER, 3216 | EZNM | AV-D97 |
| X | DOLBY DIGITAL | JR 0111 | 88-129-000-080 | 0E | C-JUMPER, 3216 | UBM | AV-D97 |
| X | DOLBY DIGITAL | JR 0112 | 88-118-000-080 | 0E | C-JUMPER, S | EZNM | AV-D97 |
| X | DOLBY DIGITAL | JR 0112 | 88-118-000-080 | 0E | C-JUMPER, S | UBM | AV-D97 |
| X | DOLBY DIGITAL | JR 0113 | 88-118-000-080 | 0E | C-JUMPER, S | EZNM | AV-D97 |
| X | DOLBY DIGITAL | JR 0113 | 88-118-000-080 | 0E | C-JUMPER, S | UBM | AV-D97 |
| X | DOLBY DIGITAL | JR 0114 | 88-129-000-080 | 0E | C-JUMPER, 3216 | EZNM | AV-D97 |
| X | DOLBY DIGITAL | JR 0114 | 88-129-000-080 | 0E | C-JUMPER, 3216 | UBM | AV-D97 |
| X | DOLBY DIGITAL | JR 0115 | 88-118-000-080 | 0E | C-JUMPER, S | EZNM | AV-D97 |
| X | DOLBY DIGITAL | JR 0115 | 88-118-000-080 | 0E | C-JUMPER, S | UBM | AV-D97 |
| X | DOLBY DIGITAL | JR 0116 | 88-118-000-080 | 0E | C-JUMPER, S | EZNM | AV-D97 |
| X | DOLBY DIGITAL | JR 0116 | 88-118-000-080 | 0E | C-JUMPER, S | UBM | AV-D97 |
| X | DOLBY DIGITAL | JR 0117 | 88-129-000-080 | 0E | C-JUMPER, 3216 | EZNM | AV-D97 |
| X | DOLBY DIGITAL | JR 0117 | 88-129-000-080 | 0E | C-JUMPER, 3216 | UBM | AV-D97 |
| X | DOLBY DIGITAL | JR 0118 | 88-118-000-080 | 0E | C-JUMPER, S | EZNM | AV-D97 |
| X | DOLBY DIGITAL | JR 0118 | 88-118-000-080 | 0E | C-JUMPER, S | UBM | AV-D97 |
| X | DOLBY DIGITAL | JR 0119 | 88-118-000-080 | 0E | C-JUMPER, S | EZNM | AV-D97 |
| X | DOLBY DIGITAL | JR 0119 | 88-118-000-080 | 0E | C-JUMPER, S | UBM | AV-D97 |
| X | DOLBY DIGITAL | JR 0120 | 88-118-000-080 | 0E | C-JUMPER, S | EZNM | AV-D97 |
| X | DOLBY DIGITAL | JR 0120 | 88-118-000-080 | 0E | C-JUMPER, S | UBM | AV-D97 |
| O | DOLBY DIGITAL | JR 0121 | 87-010-178-080 | 0E | C-CAP, S 1000P-50 K B C2012 | EZNM | AV-D97 |
| O | DOLBY DIGITAL | JR 0121 | 87-010-178-080 | 0E | C-CAP, S 1000P-50 K B C2012 | UBM | AV-D97 |
| X | DOLBY DIGITAL | JR 0122 | 88-118-000-080 | 0E | C-JUMPER, S | EZNM | AV-D97 |
| X | DOLBY DIGITAL | JR 0122 | 88-118-000-080 | 0E | C-JUMPER, S | UBM | AV-D97 |
| X | DOLBY DIGITAL | JR 0123 | 88-118-000-080 | 0E | C-JUMPER, S | EZNM | AV-D97 |
| X | DOLBY DIGITAL | JR 0123 | 88-118-000-080 | 0E | C-JUMPER, S | UBM | AV-D97 |
| X | DOLBY DIGITAL | JR 0124 | 88-118-000-080 | 0E | C-JUMPER, S | EZNM | AV-D97 |
| X | DOLBY DIGITAL | JR 0124 | 88-118-000-080 | 0E | C-JUMPER, S | UBM | AV-D97 |
| X | DOLBY DIGITAL | JR 0125 | 88-118-000-080 | 0E | C-JUMPER, S | EZNM | AV-D97 |
| X | DOLBY DIGITAL | JR 0125 | 88-118-000-080 | 0E | C-JUMPER, S | UBM | AV-D97 |
| X | DOLBY DIGITAL | JR 0126 | 88-118-000-080 | 0E | C-JUMPER, S | EZNM | AV-D97 |
| X | DOLBY DIGITAL | JR 0126 | 88-118-000-080 | 0E | C-JUMPER, S | UBM | AV-D97 |
| X | DOLBY DIGITAL | JR 0127 | 88-118-000-080 | 0E | C-JUMPER, S | EZNM | AV-D97 |
| X | DOLBY DIGITAL | JR 0127 | 88-118-000-080 | 0E | C-JUMPER, S | UBM | AV-D97 |
| X | DOLBY DIGITAL | JR 0128 | 88-118-000-080 | 0E | C-JUMPER, S | EZNM | AV-D97 |
| X | DOLBY DIGITAL | JR 0128 | 88-118-000-080 | 0E | C-JUMPER, S | UBM | AV-D97 |
| X | DOLBY DIGITAL | JR 0129 | 88-129-000-080 | 0E | C-JUMPER, 3216 | EZNM | AV-D97 |
| X | DOLBY DIGITAL | JR 0129 | 88-129-000-080 | 0E | C-JUMPER, 3216 | UBM | AV-D97 |
| X | DOLBY DIGITAL | JR 0130 | 88-118-000-080 | 0E | C-JUMPER, S | EZNM | AV-D97 |
| X | DOLBY DIGITAL | JR 0130 | 88-118-000-080 | 0E | C-JUMPER, S | UBM | AV-D97 |

PARTS LIST

! = Δ SAFTY PARTS
 C = Components marked

All components used on this model at the production line are shown in this service manual.

However, please note that not all components will be available as spare parts for after sales service.

Components marked S and O are designated as spare parts for service and will be stocked at the spare parts centers.

Components marked X and R are not designated as spare parts for after sales service, and will not be stocked at the spare parts centers.

K NO. = Only use Japanese.

| ! C | UNIT NAME | REF NO. | PARTS CODE | K NO. | DESCRIPTION | SUFFIX | MODEL NAME |
|-----|---------------|---------|----------------|-------|-------------------|--------|------------|
| X | DOLBY DIGITAL | JR 0131 | 88-129-000-080 | 0E | C-JUMPER, 3216 | EZNM | AV-D97 |
| X | DOLBY DIGITAL | JR 0131 | 88-129-000-080 | 0E | C-JUMPER, 3216 | UBM | AV-D97 |
| X | DOLBY DIGITAL | JR 0132 | 88-118-000-080 | 0E | C-JUMPER, S | EZNM | AV-D97 |
| X | DOLBY DIGITAL | JR 0132 | 88-118-000-080 | 0E | C-JUMPER, S | UBM | AV-D97 |
| X | DOLBY DIGITAL | JR 0133 | 88-118-000-080 | 0E | C-JUMPER, S | EZNM | AV-D97 |
| X | DOLBY DIGITAL | JR 0133 | 88-118-000-080 | 0E | C-JUMPER, S | UBM | AV-D97 |
| X | DOLBY DIGITAL | JR 0134 | 88-128-221-080 | 0E | C-RES, 220-1/8W J | EZNM | AV-D97 |
| X | DOLBY DIGITAL | JR 0134 | 88-128-221-080 | 0E | C-RES, 220-1/8W J | UBM | AV-D97 |
| X | DOLBY DIGITAL | JR 0135 | 88-118-000-080 | 0E | C-JUMPER, S | EZNM | AV-D97 |
| X | DOLBY DIGITAL | JR 0135 | 88-118-000-080 | 0E | C-JUMPER, S | UBM | AV-D97 |
| X | DOLBY DIGITAL | JR 0136 | 88-118-000-080 | 0E | C-JUMPER, S | EZNM | AV-D97 |
| X | DOLBY DIGITAL | JR 0136 | 88-118-000-080 | 0E | C-JUMPER, S | UBM | AV-D97 |
| X | DOLBY DIGITAL | JR 0137 | 88-118-000-080 | 0E | C-JUMPER, S | EZNM | AV-D97 |
| X | DOLBY DIGITAL | JR 0137 | 88-118-000-080 | 0E | C-JUMPER, S | UBM | AV-D97 |
| X | DOLBY DIGITAL | JR 0138 | 88-118-000-080 | 0E | C-JUMPER, S | EZNM | AV-D97 |
| X | DOLBY DIGITAL | JR 0138 | 88-118-000-080 | 0E | C-JUMPER, S | UBM | AV-D97 |
| X | DOLBY DIGITAL | JR 0139 | 88-118-000-080 | 0E | C-JUMPER, S | EZNM | AV-D97 |
| X | DOLBY DIGITAL | JR 0139 | 88-118-000-080 | 0E | C-JUMPER, S | UBM | AV-D97 |
| X | DOLBY DIGITAL | JR 0140 | 88-118-000-080 | 0E | C-JUMPER, S | EZNM | AV-D97 |
| X | DOLBY DIGITAL | JR 0140 | 88-118-000-080 | 0E | C-JUMPER, S | UBM | AV-D97 |
| X | DOLBY DIGITAL | JR 0141 | 88-118-000-080 | 0E | C-JUMPER, S | EZNM | AV-D97 |
| X | DOLBY DIGITAL | JR 0141 | 88-118-000-080 | 0E | C-JUMPER, S | UBM | AV-D97 |
| X | DOLBY DIGITAL | JR 0142 | 88-118-000-080 | 0E | C-JUMPER, S | EZNM | AV-D97 |
| X | DOLBY DIGITAL | JR 0142 | 88-118-000-080 | 0E | C-JUMPER, S | UBM | AV-D97 |
| X | DOLBY DIGITAL | JR 0143 | 88-118-000-080 | 0E | C-JUMPER, S | EZNM | AV-D97 |
| X | DOLBY DIGITAL | JR 0143 | 88-118-000-080 | 0E | C-JUMPER, S | UBM | AV-D97 |
| X | DOLBY DIGITAL | JR 0144 | 88-118-000-080 | 0E | C-JUMPER, S | EZNM | AV-D97 |
| X | DOLBY DIGITAL | JR 0144 | 88-118-000-080 | 0E | C-JUMPER, S | UBM | AV-D97 |
| X | DOLBY DIGITAL | JR 0145 | 88-118-000-080 | 0E | C-JUMPER, S | EZNM | AV-D97 |
| X | DOLBY DIGITAL | JR 0145 | 88-118-000-080 | 0E | C-JUMPER, S | UBM | AV-D97 |
| X | DOLBY DIGITAL | JR 0146 | 88-118-000-080 | 0E | C-JUMPER, S | EZNM | AV-D97 |
| X | DOLBY DIGITAL | JR 0146 | 88-118-000-080 | 0E | C-JUMPER, S | UBM | AV-D97 |
| X | DOLBY DIGITAL | JR 0147 | 88-118-000-080 | 0E | C-JUMPER, S | EZNM | AV-D97 |
| X | DOLBY DIGITAL | JR 0147 | 88-118-000-080 | 0E | C-JUMPER, S | UBM | AV-D97 |
| X | DOLBY DIGITAL | JR 0148 | 88-118-000-080 | 0E | C-JUMPER, S | EZNM | AV-D97 |
| X | DOLBY DIGITAL | JR 0148 | 88-118-000-080 | 0E | C-JUMPER, S | UBM | AV-D97 |
| X | DOLBY DIGITAL | JR 0149 | 88-129-000-080 | 0E | C-JUMPER, 3216 | EZNM | AV-D97 |
| X | DOLBY DIGITAL | JR 0149 | 88-129-000-080 | 0E | C-JUMPER, 3216 | UBM | AV-D97 |
| X | DOLBY DIGITAL | JR 0150 | 88-118-000-080 | 0E | C-JUMPER, S | EZNM | AV-D97 |
| X | DOLBY DIGITAL | JR 0150 | 88-118-000-080 | 0E | C-JUMPER, S | UBM | AV-D97 |
| X | DOLBY DIGITAL | JR 0151 | 88-129-000-080 | 0E | C-JUMPER, 3216 | EZNM | AV-D97 |
| X | DOLBY DIGITAL | JR 0151 | 88-129-000-080 | 0E | C-JUMPER, 3216 | UBM | AV-D97 |
| X | DOLBY DIGITAL | JR 0153 | 88-129-000-080 | 0E | C-JUMPER, 3216 | EZNM | AV-D97 |
| X | DOLBY DIGITAL | JR 0153 | 88-129-000-080 | 0E | C-JUMPER, 3216 | UBM | AV-D97 |
| X | DOLBY DIGITAL | JR 0154 | 88-118-000-080 | 0E | C-JUMPER, S | EZNM | AV-D97 |
| X | DOLBY DIGITAL | JR 0154 | 88-118-000-080 | 0E | C-JUMPER, S | UBM | AV-D97 |
| X | DOLBY DIGITAL | JR 0155 | 88-129-000-080 | 0E | C-JUMPER, 3216 | EZNM | AV-D97 |
| X | DOLBY DIGITAL | JR 0155 | 88-129-000-080 | 0E | C-JUMPER, 3216 | UBM | AV-D97 |
| X | DOLBY DIGITAL | JR 0156 | 88-118-000-080 | 0E | C-JUMPER, S | EZNM | AV-D97 |
| X | DOLBY DIGITAL | JR 0156 | 88-118-000-080 | 0E | C-JUMPER, S | UBM | AV-D97 |
| X | DOLBY DIGITAL | JR 0157 | 88-118-000-080 | 0E | C-JUMPER, S | EZNM | AV-D97 |
| X | DOLBY DIGITAL | JR 0157 | 88-118-000-080 | 0E | C-JUMPER, S | UBM | AV-D97 |
| X | DOLBY DIGITAL | JR 0158 | 88-118-000-080 | 0E | C-JUMPER, S | EZNM | AV-D97 |
| X | DOLBY DIGITAL | JR 0158 | 88-118-000-080 | 0E | C-JUMPER, S | UBM | AV-D97 |
| X | DOLBY DIGITAL | JR 0159 | 88-118-000-080 | 0E | C-JUMPER, S | EZNM | AV-D97 |
| X | DOLBY DIGITAL | JR 0159 | 88-118-000-080 | 0E | C-JUMPER, S | UBM | AV-D97 |
| X | DOLBY DIGITAL | JR 0160 | 88-118-000-080 | 0E | C-JUMPER, S | EZNM | AV-D97 |
| X | DOLBY DIGITAL | JR 0160 | 88-118-000-080 | 0E | C-JUMPER, S | UBM | AV-D97 |
| X | DOLBY DIGITAL | JR 0161 | 88-118-000-080 | 0E | C-JUMPER, S | EZNM | AV-D97 |
| X | DOLBY DIGITAL | JR 0161 | 88-118-000-080 | 0E | C-JUMPER, S | UBM | AV-D97 |
| X | DOLBY DIGITAL | JR 0162 | 88-118-000-080 | 0E | C-JUMPER, S | EZNM | AV-D97 |
| X | DOLBY DIGITAL | JR 0162 | 88-118-000-080 | 0E | C-JUMPER, S | UBM | AV-D97 |
| X | DOLBY DIGITAL | JR 0163 | 88-129-000-080 | 0E | C-JUMPER, 3216 | EZNM | AV-D97 |
| X | DOLBY DIGITAL | JR 0163 | 88-129-000-080 | 0E | C-JUMPER, 3216 | UBM | AV-D97 |
| X | DOLBY DIGITAL | JR 0164 | 88-118-000-080 | 0E | C-JUMPER, S | EZNM | AV-D97 |
| X | DOLBY DIGITAL | JR 0164 | 88-118-000-080 | 0E | C-JUMPER, S | UBM | AV-D97 |
| X | DOLBY DIGITAL | JR 0165 | 88-118-000-080 | 0E | C-JUMPER, S | EZNM | AV-D97 |
| X | DOLBY DIGITAL | JR 0165 | 88-118-000-080 | 0E | C-JUMPER, S | UBM | AV-D97 |
| X | DOLBY DIGITAL | JR 0166 | 88-118-000-080 | 0E | C-JUMPER, S | EZNM | AV-D97 |
| X | DOLBY DIGITAL | JR 0166 | 88-118-000-080 | 0E | C-JUMPER, S | UBM | AV-D97 |

PARTS LIST

! = Δ SAFTY PARTS
 C = Components marked

All components used on this model at the production line are shown in this service manual.

However, please note that not all components will be available as spare parts for after sales service.

Components marked S and O are designated as spare parts for service and will be stocked at the spare parts centers.

Components marked X and R are not designated as spare parts for after sales service, and will not be stocked at the spare parts centers.

K NO. = Only use Japanese.

| ! C | UNIT NAME | REF NO. | PARTS CODE | K NO. | DESCRIPTION | SUFFIX | MODEL NAME |
|-----|---------------|---------|----------------|-------|--------------------|--------|------------|
| X | DOLBY DIGITAL | JR 0167 | 88-118-000-080 | 0E | C-JUMPER, S | EZNM | AV-D97 |
| X | DOLBY DIGITAL | JR 0167 | 88-118-000-080 | 0E | C-JUMPER, S | UBM | AV-D97 |
| X | DOLBY DIGITAL | JR 0168 | 88-118-000-080 | 0E | C-JUMPER, S | EZNM | AV-D97 |
| X | DOLBY DIGITAL | JR 0168 | 88-118-000-080 | 0E | C-JUMPER, S | UBM | AV-D97 |
| X | DOLBY DIGITAL | JR 0169 | 88-118-000-080 | 0E | C-JUMPER, S | EZNM | AV-D97 |
| X | DOLBY DIGITAL | JR 0169 | 88-118-000-080 | 0E | C-JUMPER, S | UBM | AV-D97 |
| X | DOLBY DIGITAL | JR 0170 | 88-118-000-080 | 0E | C-JUMPER, S | EZNM | AV-D97 |
| X | DOLBY DIGITAL | JR 0170 | 88-118-000-080 | 0E | C-JUMPER, S | UBM | AV-D97 |
| X | DOLBY DIGITAL | JR 0171 | 88-118-000-080 | 0E | C-JUMPER, S | EZNM | AV-D97 |
| X | DOLBY DIGITAL | JR 0171 | 88-118-000-080 | 0E | C-JUMPER, S | UBM | AV-D97 |
| X | DOLBY DIGITAL | JR 0172 | 88-118-000-080 | 0E | C-JUMPER, S | EZNM | AV-D97 |
| X | DOLBY DIGITAL | JR 0172 | 88-118-000-080 | 0E | C-JUMPER, S | UBM | AV-D97 |
| X | DOLBY DIGITAL | JR 0173 | 88-129-000-080 | 0E | C-JUMPER, 3216 | EZNM | AV-D97 |
| X | DOLBY DIGITAL | JR 0173 | 88-129-000-080 | 0E | C-JUMPER, 3216 | UBM | AV-D97 |
| X | DOLBY DIGITAL | JR 0174 | 88-118-000-080 | 0E | C-JUMPER, S | EZNM | AV-D97 |
| X | DOLBY DIGITAL | JR 0174 | 88-118-000-080 | 0E | C-JUMPER, S | UBM | AV-D97 |
| X | DOLBY DIGITAL | JR 0175 | 88-118-000-080 | 0E | C-JUMPER, S | EZNM | AV-D97 |
| X | DOLBY DIGITAL | JR 0175 | 88-118-000-080 | 0E | C-JUMPER, S | UBM | AV-D97 |
| X | DOLBY DIGITAL | JR 0176 | 88-118-000-080 | 0E | C-JUMPER, S | EZNM | AV-D97 |
| X | DOLBY DIGITAL | JR 0176 | 88-118-000-080 | 0E | C-JUMPER, S | UBM | AV-D97 |
| X | DOLBY DIGITAL | JR 0177 | 88-118-000-080 | 0E | C-JUMPER, S | EZNM | AV-D97 |
| X | DOLBY DIGITAL | JR 0177 | 88-118-000-080 | 0E | C-JUMPER, S | UBM | AV-D97 |
| X | DOLBY DIGITAL | JR 0178 | 88-118-000-080 | 0E | C-JUMPER, S | EZNM | AV-D97 |
| X | DOLBY DIGITAL | JR 0178 | 88-118-000-080 | 0E | C-JUMPER, S | UBM | AV-D97 |
| X | DOLBY DIGITAL | JR 0179 | 88-118-000-080 | 0E | C-JUMPER, S | EZNM | AV-D97 |
| X | DOLBY DIGITAL | JR 0179 | 88-118-000-080 | 0E | C-JUMPER, S | UBM | AV-D97 |
| X | DOLBY DIGITAL | JR 0180 | 88-129-000-080 | 0E | C-JUMPER, 3216 | EZNM | AV-D97 |
| X | DOLBY DIGITAL | JR 0180 | 88-129-000-080 | 0E | C-JUMPER, 3216 | UBM | AV-D97 |
| X | DOLBY DIGITAL | JR 0182 | 88-129-000-080 | 0E | C-JUMPER, 3216 | EZNM | AV-D97 |
| X | DOLBY DIGITAL | JR 0182 | 88-129-000-080 | 0E | C-JUMPER, 3216 | UBM | AV-D97 |
| X | DOLBY DIGITAL | JR 0183 | 88-129-000-080 | 0E | C-JUMPER, 3216 | EZNM | AV-D97 |
| X | DOLBY DIGITAL | JR 0183 | 88-129-000-080 | 0E | C-JUMPER, 3216 | UBM | AV-D97 |
| O | DOLBY DIGITAL | L 0102 | 87-A50-095-010 | 1A | COIL, 68UH RCR875D | EZNM | AV-D97 |
| O | DOLBY DIGITAL | L 0102 | 87-A50-095-010 | 1A | COIL, 68UH RCR875D | UBM | AV-D97 |
| O | DOLBY DIGITAL | L 0103 | 87-005-274-080 | 0E | COIL, 68UH K LAL03 | EZNM | AV-D97 |
| O | DOLBY DIGITAL | L 0103 | 87-005-274-080 | 0E | COIL, 68UH K LAL03 | UBM | AV-D97 |
| O | DOLBY DIGITAL | L 0104 | 87-008-501-080 | 0E | FLTR, DSS306-55 | EZNM | AV-D97 |
| O | DOLBY DIGITAL | L 0104 | 87-008-501-080 | 0E | FLTR, DSS306-55 | UBM | AV-D97 |
| O | DOLBY DIGITAL | L 0105 | 87-008-501-080 | 0E | FLTR, DSS306-55 | EZNM | AV-D97 |
| O | DOLBY DIGITAL | L 0105 | 87-008-501-080 | 0E | FLTR, DSS306-55 | UBM | AV-D97 |
| O | DOLBY DIGITAL | L 0106 | 87-008-372-080 | 0E | FLTR, EMI BL01 RN1 | EZNM | AV-D97 |
| O | DOLBY DIGITAL | L 0106 | 87-008-372-080 | 0E | FLTR, EMI BL01 RN1 | UBM | AV-D97 |
| O | DOLBY DIGITAL | L 0107 | 87-008-501-080 | 0E | FLTR, DSS306-55 | EZNM | AV-D97 |
| O | DOLBY DIGITAL | L 0107 | 87-008-501-080 | 0E | FLTR, DSS306-55 | UBM | AV-D97 |
| O | DOLBY DIGITAL | L 0108 | 87-008-501-080 | 0E | FLTR, DSS306-55 | EZNM | AV-D97 |
| O | DOLBY DIGITAL | L 0108 | 87-008-501-080 | 0E | FLTR, DSS306-55 | UBM | AV-D97 |
| S | DOLBY DIGITAL | Q 0101 | 87-A30-071-080 | 0E | C-TR, RT1N 144C | EZNM | AV-D97 |
| S | DOLBY DIGITAL | Q 0101 | 87-A30-071-080 | 0E | C-TR, RT1N 144C | UBM | AV-D97 |
| S | DOLBY DIGITAL | Q 0103 | 87-A30-071-080 | 0E | C-TR, RT1N 144C | EZNM | AV-D97 |
| S | DOLBY DIGITAL | Q 0103 | 87-A30-071-080 | 0E | C-TR, RT1N 144C | UBM | AV-D97 |
| S | DOLBY DIGITAL | Q 0105 | 87-A30-071-080 | 0E | C-TR, RT1N 144C | EZNM | AV-D97 |
| S | DOLBY DIGITAL | Q 0105 | 87-A30-071-080 | 0E | C-TR, RT1N 144C | UBM | AV-D97 |
| S | DOLBY DIGITAL | Q 0107 | 87-A30-074-080 | 0E | C-TR, RT1P 141C | EZNM | AV-D97 |
| S | DOLBY DIGITAL | Q 0107 | 87-A30-074-080 | 0E | C-TR, RT1P 141C | UBM | AV-D97 |
| S | DOLBY DIGITAL | Q 0108 | 87-A30-073-080 | 0E | C-TR, RT1N 141C | EZNM | AV-D97 |
| S | DOLBY DIGITAL | Q 0108 | 87-A30-073-080 | 0E | C-TR, RT1N 141C | UBM | AV-D97 |
| S | DOLBY DIGITAL | Q 0109 | 87-A30-086-070 | 0E | C-TR, CSD1306E | EZNM | AV-D97 |
| S | DOLBY DIGITAL | Q 0109 | 87-A30-086-070 | 0E | C-TR, CSD1306E | UBM | AV-D97 |
| S | DOLBY DIGITAL | Q 0110 | 87-A30-086-070 | 0E | C-TR, CSD1306E | EZNM | AV-D97 |
| S | DOLBY DIGITAL | Q 0110 | 87-A30-086-070 | 0E | C-TR, CSD1306E | UBM | AV-D97 |
| S | DOLBY DIGITAL | Q 0111 | 87-A30-076-080 | 0E | C-TR, 2SC3052F | EZNM | AV-D97 |
| S | DOLBY DIGITAL | Q 0111 | 87-A30-076-080 | 0E | C-TR, 2SC3052F | UBM | AV-D97 |
| S | DOLBY DIGITAL | Q 0112 | 87-A30-076-080 | 0E | C-TR, 2SC3052F | EZNM | AV-D97 |
| S | DOLBY DIGITAL | Q 0112 | 87-A30-076-080 | 0E | C-TR, 2SC3052F | UBM | AV-D97 |
| S | DOLBY DIGITAL | Q 0404 | 87-026-608-080 | 0E | C-TR, DTC123JK | EZNM | AV-D97 |
| S | DOLBY DIGITAL | Q 0404 | 87-026-608-080 | 0E | C-TR, DTC123JK | UBM | AV-D97 |
| S | DOLBY DIGITAL | Q 0405 | 87-A30-076-080 | 0E | C-TR, 2SC3052F | EZNM | AV-D97 |
| S | DOLBY DIGITAL | Q 0405 | 87-A30-076-080 | 0E | C-TR, 2SC3052F | UBM | AV-D97 |
| X | DOLBY DIGITAL | R 0103 | 88-128-331-080 | 0E | C-RES, 330-1/8W J | EZNM | AV-D97 |
| X | DOLBY DIGITAL | R 0103 | 88-128-331-080 | 0E | C-RES, 330-1/8W J | UBM | AV-D97 |

PARTS LIST

! = Δ SAFTY PARTS
 C = Components marked

All components used on this model at the production line are shown in this service manual.

However, please note that not all components will be available as spare parts for after sales service.

Components marked S and O are designated as spare parts for service and will be stocked at the spare parts centers.

Components marked X and R are not designated as spare parts for after sales service, and will not be stocked at the spare parts centers.

K NO. = Only use Japanese.

| ! C | UNIT NAME | REF NO. | PARTS CODE | K NO. | DESCRIPTION | SUFFIX | MODEL NAME |
|-----|---------------|---------|----------------|-------|-----------------------|--------|------------|
| X | DOLBY DIGITAL | R 0104 | 88-118-103-080 | 0E | C-RES,S 10K-1/10W J | EZNM | AV-D97 |
| X | DOLBY DIGITAL | R 0104 | 88-118-103-080 | 0E | C-RES,S 10K-1/10W J | UBM | AV-D97 |
| X | DOLBY DIGITAL | R 0105 | 88-118-332-080 | 0E | C-RES,S 3.3K-1/10W J | EZNM | AV-D97 |
| X | DOLBY DIGITAL | R 0106 | 88-118-104-080 | 0E | C-RES,S 100K-1/10W J | EZNM | AV-D97 |
| X | DOLBY DIGITAL | R 0106 | 88-118-104-080 | 0E | C-RES,S 100K-1/10W J | UBM | AV-D97 |
| X | DOLBY DIGITAL | R 0108 | 88-121-102-080 | 0E | RES,1K-1/8W J | EZNM | AV-D97 |
| X | DOLBY DIGITAL | R 0108 | 88-121-102-080 | 0E | RES,1K-1/8W J | UBM | AV-D97 |
| X | DOLBY DIGITAL | R 0109 | 88-121-102-080 | 0E | RES,1K-1/8W J | EZNM | AV-D97 |
| X | DOLBY DIGITAL | R 0109 | 88-121-102-080 | 0E | RES,1K-1/8W J | UBM | AV-D97 |
| X | DOLBY DIGITAL | R 0110 | 88-121-102-080 | 0E | RES,1K-1/8W J | EZNM | AV-D97 |
| X | DOLBY DIGITAL | R 0110 | 88-121-102-080 | 0E | RES,1K-1/8W J | UBM | AV-D97 |
| X | DOLBY DIGITAL | R 0111 | 88-121-102-080 | 0E | RES,1K-1/8W J | EZNM | AV-D97 |
| X | DOLBY DIGITAL | R 0111 | 88-121-102-080 | 0E | RES,1K-1/8W J | UBM | AV-D97 |
| X | DOLBY DIGITAL | R 0112 | 88-128-101-080 | 0E | C-RES, 100-1/8W J | EZNM | AV-D97 |
| X | DOLBY DIGITAL | R 0112 | 88-128-101-080 | 0E | C-RES, 100-1/8W J | UBM | AV-D97 |
| X | DOLBY DIGITAL | R 0113 | 88-128-101-080 | 0E | C-RES, 100-1/8W J | EZNM | AV-D97 |
| X | DOLBY DIGITAL | R 0113 | 88-128-101-080 | 0E | C-RES, 100-1/8W J | UBM | AV-D97 |
| X | DOLBY DIGITAL | R 0114 | 88-118-000-080 | 0E | C-JUMPER,S | EZNM | AV-D97 |
| X | DOLBY DIGITAL | R 0114 | 88-118-000-080 | 0E | C-JUMPER,S | UBM | AV-D97 |
| X | DOLBY DIGITAL | R 0115 | 88-100-000-010 | 0E | PLATING-JW, 0.58 SN95 | EZNM | AV-D97 |
| X | DOLBY DIGITAL | R 0115 | 88-100-000-010 | 0E | PLATING-JW, 0.58 SN95 | UBM | AV-D97 |
| X | DOLBY DIGITAL | R 0117 | 88-118-101-080 | 0E | C-RES,S 100-1/10W J | EZNM | AV-D97 |
| X | DOLBY DIGITAL | R 0117 | 88-118-101-080 | 0E | C-RES,S 100-1/10W J | UBM | AV-D97 |
| X | DOLBY DIGITAL | R 0118 | 88-118-101-080 | 0E | C-RES,S 100-1/10W J | EZNM | AV-D97 |
| X | DOLBY DIGITAL | R 0118 | 88-118-101-080 | 0E | C-RES,S 100-1/10W J | UBM | AV-D97 |
| X | DOLBY DIGITAL | R 0119 | 88-118-101-080 | 0E | C-RES,S 100-1/10W J | EZNM | AV-D97 |
| X | DOLBY DIGITAL | R 0119 | 88-118-101-080 | 0E | C-RES,S 100-1/10W J | UBM | AV-D97 |
| X | DOLBY DIGITAL | R 0120 | 88-118-101-080 | 0E | C-RES,S 100-1/10W J | EZNM | AV-D97 |
| X | DOLBY DIGITAL | R 0120 | 88-118-101-080 | 0E | C-RES,S 100-1/10W J | UBM | AV-D97 |
| X | DOLBY DIGITAL | R 0121 | 88-121-102-080 | 0E | RES,1K-1/8W J | EZNM | AV-D97 |
| X | DOLBY DIGITAL | R 0121 | 88-121-102-080 | 0E | RES,1K-1/8W J | UBM | AV-D97 |
| X | DOLBY DIGITAL | R 0125 | 88-118-105-080 | 0E | C-RES,S 1M-1/10W J | EZNM | AV-D97 |
| X | DOLBY DIGITAL | R 0125 | 88-118-105-080 | 0E | C-RES,S 1M-1/10W J | UBM | AV-D97 |
| X | DOLBY DIGITAL | R 0126 | 88-118-000-080 | 0E | C-JUMPER,S | EZNM | AV-D97 |
| X | DOLBY DIGITAL | R 0126 | 88-118-000-080 | 0E | C-JUMPER,S | UBM | AV-D97 |
| X | DOLBY DIGITAL | R 0128 | 88-118-271-080 | 0E | C-RES,S 270-1/10W J | EZNM | AV-D97 |
| X | DOLBY DIGITAL | R 0128 | 88-118-271-080 | 0E | C-RES,S 270-1/10W J | UBM | AV-D97 |
| X | DOLBY DIGITAL | R 0129 | 88-121-101-080 | 0E | RES,100-1/8W J | EZNM | AV-D97 |
| X | DOLBY DIGITAL | R 0129 | 88-121-101-080 | 0E | RES,100-1/8W J | UBM | AV-D97 |
| X | DOLBY DIGITAL | R 0130 | 88-118-271-080 | 0E | C-RES,S 270-1/10W J | EZNM | AV-D97 |
| X | DOLBY DIGITAL | R 0130 | 88-118-271-080 | 0E | C-RES,S 270-1/10W J | UBM | AV-D97 |
| X | DOLBY DIGITAL | R 0131 | 88-121-101-080 | 0E | RES,100-1/8W J | EZNM | AV-D97 |
| X | DOLBY DIGITAL | R 0131 | 88-121-101-080 | 0E | RES,100-1/8W J | UBM | AV-D97 |
| X | DOLBY DIGITAL | R 0133 | 88-118-102-080 | 0E | C-RES,S 1K-1/10W J | EZNM | AV-D97 |
| X | DOLBY DIGITAL | R 0133 | 88-118-102-080 | 0E | C-RES,S 1K-1/10W J | UBM | AV-D97 |
| X | DOLBY DIGITAL | R 0137 | 88-118-820-080 | 0E | C-RES,S 82-1/10W J | EZNM | AV-D97 |
| X | DOLBY DIGITAL | R 0137 | 88-118-820-080 | 0E | C-RES,S 82-1/10W J | UBM | AV-D97 |
| X | DOLBY DIGITAL | R 0138 | 88-118-681-080 | 0E | C-RES,S 680-1/10W J | EZNM | AV-D97 |
| X | DOLBY DIGITAL | R 0138 | 88-118-681-080 | 0E | C-RES,S 680-1/10W J | UBM | AV-D97 |
| X | DOLBY DIGITAL | R 0139 | 88-118-472-080 | 0E | C-RES,S 4.7K-1/10W J | EZNM | AV-D97 |
| X | DOLBY DIGITAL | R 0139 | 88-118-472-080 | 0E | C-RES,S 4.7K-1/10W J | UBM | AV-D97 |
| X | DOLBY DIGITAL | R 0140 | 88-118-183-080 | 0E | C-RES,S 18K-1/10W J | EZNM | AV-D97 |
| X | DOLBY DIGITAL | R 0140 | 88-118-183-080 | 0E | C-RES,S 18K-1/10W J | UBM | AV-D97 |
| X | DOLBY DIGITAL | R 0141 | 88-118-101-080 | 0E | C-RES,S 100-1/10W J | EZNM | AV-D97 |
| X | DOLBY DIGITAL | R 0141 | 88-118-101-080 | 0E | C-RES,S 100-1/10W J | UBM | AV-D97 |
| X | DOLBY DIGITAL | R 0142 | 88-118-105-080 | 0E | C-RES,S 1M-1/10W J | EZNM | AV-D97 |
| X | DOLBY DIGITAL | R 0142 | 88-118-105-080 | 0E | C-RES,S 1M-1/10W J | UBM | AV-D97 |
| X | DOLBY DIGITAL | R 0143 | 88-118-221-080 | 0E | C-RES,S 220-1/10W J | EZNM | AV-D97 |
| X | DOLBY DIGITAL | R 0143 | 88-118-221-080 | 0E | C-RES,S 220-1/10W J | UBM | AV-D97 |
| X | DOLBY DIGITAL | R 0144 | 88-118-221-080 | 0E | C-RES,S 220-1/10W J | EZNM | AV-D97 |
| X | DOLBY DIGITAL | R 0144 | 88-118-221-080 | 0E | C-RES,S 220-1/10W J | UBM | AV-D97 |
| X | DOLBY DIGITAL | R 0146 | 88-118-332-080 | 0E | C-RES,S 3.3K-1/10W J | EZNM | AV-D97 |
| X | DOLBY DIGITAL | R 0147 | 88-118-223-080 | 0E | C-RES,S 22K-1/10W J | EZNM | AV-D97 |
| X | DOLBY DIGITAL | R 0147 | 88-118-223-080 | 0E | C-RES,S 22K-1/10W J | UBM | AV-D97 |
| X | DOLBY DIGITAL | R 0148 | 88-118-223-080 | 0E | C-RES,S 22K-1/10W J | EZNM | AV-D97 |
| X | DOLBY DIGITAL | R 0148 | 88-118-223-080 | 0E | C-RES,S 22K-1/10W J | UBM | AV-D97 |
| X | DOLBY DIGITAL | R 0149 | 88-118-472-080 | 0E | C-RES,S 4.7K-1/10W J | EZNM | AV-D97 |
| X | DOLBY DIGITAL | R 0149 | 88-118-472-080 | 0E | C-RES,S 4.7K-1/10W J | UBM | AV-D97 |
| X | DOLBY DIGITAL | R 0150 | 88-118-392-080 | 0E | C-RES,S 3.9K-1/10W J | EZNM | AV-D97 |
| X | DOLBY DIGITAL | R 0150 | 88-118-392-080 | 0E | C-RES,S 3.9K-1/10W J | UBM | AV-D97 |

PARTS LIST

! = Δ SAFTY PARTS
 C = Components marked

All components used on this model at the production line are shown in this service manual.

However, please note that not all components will be available as spare parts for after sales service.

Components marked S and O are designated as spare parts for service and will be stocked at the spare parts centers.

Components marked X and R are not designated as spare parts for after sales service, and will not be stocked at the spare parts centers.

K NO. = Only use Japanese.

| ! C | UNIT NAME | REF NO. | PARTS CODE | K NO. | DESCRIPTION | SUFFIX | MODEL NAME |
|-----|---------------|---------|----------------|-------|-----------------------|--------|------------|
| X | DOLBY DIGITAL | R 0151 | 88-118-392-080 | 0E | C-RES, S 3.9K-1/10W J | EZNM | AV-D97 |
| X | DOLBY DIGITAL | R 0151 | 88-118-392-080 | 0E | C-RES, S 3.9K-1/10W J | UBM | AV-D97 |
| X | DOLBY DIGITAL | R 0153 | 88-118-223-080 | 0E | C-RES, S 22K-1/10W J | EZNM | AV-D97 |
| X | DOLBY DIGITAL | R 0153 | 88-118-223-080 | 0E | C-RES, S 22K-1/10W J | UBM | AV-D97 |
| X | DOLBY DIGITAL | R 0154 | 88-118-223-080 | 0E | C-RES, S 22K-1/10W J | EZNM | AV-D97 |
| X | DOLBY DIGITAL | R 0154 | 88-118-223-080 | 0E | C-RES, S 22K-1/10W J | UBM | AV-D97 |
| X | DOLBY DIGITAL | R 0155 | 88-118-223-080 | 0E | C-RES, S 22K-1/10W J | EZNM | AV-D97 |
| X | DOLBY DIGITAL | R 0155 | 88-118-223-080 | 0E | C-RES, S 22K-1/10W J | UBM | AV-D97 |
| X | DOLBY DIGITAL | R 0156 | 88-118-223-080 | 0E | C-RES, S 22K-1/10W J | EZNM | AV-D97 |
| X | DOLBY DIGITAL | R 0156 | 88-118-223-080 | 0E | C-RES, S 22K-1/10W J | UBM | AV-D97 |
| X | DOLBY DIGITAL | R 0157 | 88-118-000-080 | 0E | C-JUMPER, S | EZNM | AV-D97 |
| X | DOLBY DIGITAL | R 0157 | 88-118-000-080 | 0E | C-JUMPER, S | UBM | AV-D97 |
| X | DOLBY DIGITAL | R 0158 | 88-118-000-080 | 0E | C-JUMPER, S | EZNM | AV-D97 |
| X | DOLBY DIGITAL | R 0158 | 88-118-000-080 | 0E | C-JUMPER, S | UBM | AV-D97 |
| X | DOLBY DIGITAL | R 0159 | 88-118-104-080 | 0E | C-RES, S 100K-1/10W J | EZNM | AV-D97 |
| X | DOLBY DIGITAL | R 0159 | 88-118-104-080 | 0E | C-RES, S 100K-1/10W J | UBM | AV-D97 |
| X | DOLBY DIGITAL | R 0160 | 88-118-104-080 | 0E | C-RES, S 100K-1/10W J | EZNM | AV-D97 |
| X | DOLBY DIGITAL | R 0160 | 88-118-104-080 | 0E | C-RES, S 100K-1/10W J | UBM | AV-D97 |
| X | DOLBY DIGITAL | R 0161 | 88-118-223-080 | 0E | C-RES, S 22K-1/10W J | EZNM | AV-D97 |
| X | DOLBY DIGITAL | R 0161 | 88-118-223-080 | 0E | C-RES, S 22K-1/10W J | UBM | AV-D97 |
| X | DOLBY DIGITAL | R 0162 | 88-118-223-080 | 0E | C-RES, S 22K-1/10W J | EZNM | AV-D97 |
| X | DOLBY DIGITAL | R 0162 | 88-118-223-080 | 0E | C-RES, S 22K-1/10W J | UBM | AV-D97 |
| X | DOLBY DIGITAL | R 0163 | 88-118-392-080 | 0E | C-RES, S 3.9K-1/10W J | EZNM | AV-D97 |
| X | DOLBY DIGITAL | R 0163 | 88-118-392-080 | 0E | C-RES, S 3.9K-1/10W J | UBM | AV-D97 |
| X | DOLBY DIGITAL | R 0164 | 88-118-392-080 | 0E | C-RES, S 3.9K-1/10W J | EZNM | AV-D97 |
| X | DOLBY DIGITAL | R 0164 | 88-118-392-080 | 0E | C-RES, S 3.9K-1/10W J | UBM | AV-D97 |
| X | DOLBY DIGITAL | R 0165 | 88-118-223-080 | 0E | C-RES, S 22K-1/10W J | EZNM | AV-D97 |
| X | DOLBY DIGITAL | R 0165 | 88-118-223-080 | 0E | C-RES, S 22K-1/10W J | UBM | AV-D97 |
| X | DOLBY DIGITAL | R 0166 | 88-118-223-080 | 0E | C-RES, S 22K-1/10W J | EZNM | AV-D97 |
| X | DOLBY DIGITAL | R 0166 | 88-118-223-080 | 0E | C-RES, S 22K-1/10W J | UBM | AV-D97 |
| X | DOLBY DIGITAL | R 0167 | 88-118-223-080 | 0E | C-RES, S 22K-1/10W J | EZNM | AV-D97 |
| X | DOLBY DIGITAL | R 0167 | 88-118-223-080 | 0E | C-RES, S 22K-1/10W J | UBM | AV-D97 |
| X | DOLBY DIGITAL | R 0168 | 88-118-223-080 | 0E | C-RES, S 22K-1/10W J | EZNM | AV-D97 |
| X | DOLBY DIGITAL | R 0168 | 88-118-223-080 | 0E | C-RES, S 22K-1/10W J | UBM | AV-D97 |
| X | DOLBY DIGITAL | R 0171 | 88-118-104-080 | 0E | C-RES, S 100K-1/10W J | EZNM | AV-D97 |
| X | DOLBY DIGITAL | R 0171 | 88-118-104-080 | 0E | C-RES, S 100K-1/10W J | UBM | AV-D97 |
| X | DOLBY DIGITAL | R 0172 | 88-118-104-080 | 0E | C-RES, S 100K-1/10W J | EZNM | AV-D97 |
| X | DOLBY DIGITAL | R 0172 | 88-118-104-080 | 0E | C-RES, S 100K-1/10W J | UBM | AV-D97 |
| X | DOLBY DIGITAL | R 0173 | 88-118-472-080 | 0E | C-RES, S 4.7K-1/10W J | EZNM | AV-D97 |
| X | DOLBY DIGITAL | R 0173 | 88-118-472-080 | 0E | C-RES, S 4.7K-1/10W J | UBM | AV-D97 |
| X | DOLBY DIGITAL | R 0175 | 88-118-223-080 | 0E | C-RES, S 22K-1/10W J | EZNM | AV-D97 |
| X | DOLBY DIGITAL | R 0175 | 88-118-223-080 | 0E | C-RES, S 22K-1/10W J | UBM | AV-D97 |
| X | DOLBY DIGITAL | R 0176 | 88-118-223-080 | 0E | C-RES, S 22K-1/10W J | EZNM | AV-D97 |
| X | DOLBY DIGITAL | R 0176 | 88-118-223-080 | 0E | C-RES, S 22K-1/10W J | UBM | AV-D97 |
| X | DOLBY DIGITAL | R 0177 | 88-118-392-080 | 0E | C-RES, S 3.9K-1/10W J | EZNM | AV-D97 |
| X | DOLBY DIGITAL | R 0177 | 88-118-392-080 | 0E | C-RES, S 3.9K-1/10W J | UBM | AV-D97 |
| X | DOLBY DIGITAL | R 0178 | 88-118-392-080 | 0E | C-RES, S 3.9K-1/10W J | EZNM | AV-D97 |
| X | DOLBY DIGITAL | R 0178 | 88-118-392-080 | 0E | C-RES, S 3.9K-1/10W J | UBM | AV-D97 |
| X | DOLBY DIGITAL | R 0179 | 88-118-223-080 | 0E | C-RES, S 22K-1/10W J | EZNM | AV-D97 |
| X | DOLBY DIGITAL | R 0179 | 88-118-223-080 | 0E | C-RES, S 22K-1/10W J | UBM | AV-D97 |
| X | DOLBY DIGITAL | R 0180 | 88-118-223-080 | 0E | C-RES, S 22K-1/10W J | EZNM | AV-D97 |
| X | DOLBY DIGITAL | R 0180 | 88-118-223-080 | 0E | C-RES, S 22K-1/10W J | UBM | AV-D97 |
| X | DOLBY DIGITAL | R 0181 | 88-118-223-080 | 0E | C-RES, S 22K-1/10W J | EZNM | AV-D97 |
| X | DOLBY DIGITAL | R 0181 | 88-118-223-080 | 0E | C-RES, S 22K-1/10W J | UBM | AV-D97 |
| X | DOLBY DIGITAL | R 0182 | 88-118-223-080 | 0E | C-RES, S 22K-1/10W J | EZNM | AV-D97 |
| X | DOLBY DIGITAL | R 0182 | 88-118-223-080 | 0E | C-RES, S 22K-1/10W J | UBM | AV-D97 |
| X | DOLBY DIGITAL | R 0185 | 88-118-104-080 | 0E | C-RES, S 100K-1/10W J | EZNM | AV-D97 |
| X | DOLBY DIGITAL | R 0185 | 88-118-104-080 | 0E | C-RES, S 100K-1/10W J | UBM | AV-D97 |
| X | DOLBY DIGITAL | R 0186 | 88-118-104-080 | 0E | C-RES, S 100K-1/10W J | EZNM | AV-D97 |
| X | DOLBY DIGITAL | R 0186 | 88-118-104-080 | 0E | C-RES, S 100K-1/10W J | UBM | AV-D97 |
| X | DOLBY DIGITAL | R 0187 | 88-118-472-080 | 0E | C-RES, S 4.7K-1/10W J | EZNM | AV-D97 |
| X | DOLBY DIGITAL | R 0187 | 88-118-472-080 | 0E | C-RES, S 4.7K-1/10W J | UBM | AV-D97 |
| X | DOLBY DIGITAL | R 0188 | 88-121-124-080 | 0E | RES, 120K-1/8W J | EZNM | AV-D97 |
| X | DOLBY DIGITAL | R 0188 | 88-121-124-080 | 0E | RES, 120K-1/8W J | UBM | AV-D97 |
| X | DOLBY DIGITAL | R 0189 | 88-118-124-080 | 0E | C-RES, S 120K-1/10W J | EZNM | AV-D97 |
| X | DOLBY DIGITAL | R 0189 | 88-118-124-080 | 0E | C-RES, S 120K-1/10W J | UBM | AV-D97 |
| X | DOLBY DIGITAL | R 0190 | 88-118-124-080 | 0E | C-RES, S 120K-1/10W J | EZNM | AV-D97 |
| X | DOLBY DIGITAL | R 0190 | 88-118-124-080 | 0E | C-RES, S 120K-1/10W J | UBM | AV-D97 |
| X | DOLBY DIGITAL | R 0191 | 88-118-124-080 | 0E | C-RES, S 120K-1/10W J | EZNM | AV-D97 |
| X | DOLBY DIGITAL | R 0191 | 88-118-124-080 | 0E | C-RES, S 120K-1/10W J | UBM | AV-D97 |

PARTS LIST

! = Δ SAFTY PARTS
 C = Components marked

All components used on this model at the production line are shown in this service manual.

However, please note that not all components will be available as spare parts for after sales service.

Components marked S and O are designated as spare parts for service and will be stocked at the spare parts centers.

Components marked X and R are not designated as spare parts for after sales service, and will not be stocked at the spare parts centers.

K NO. = Only use Japanese.

| ! C | UNIT NAME | REF NO. | PARTS CODE | K NO. | DESCRIPTION | SUFFIX | MODEL NAME |
|-----|---------------|---------|----------------|-------|-----------------------|--------|------------|
| X | DOLBY DIGITAL | R 0192 | 88-118-124-080 | 0E | C-RES, S 120K-1/10W J | EZNM | AV-D97 |
| X | DOLBY DIGITAL | R 0192 | 88-118-124-080 | 0E | C-RES, S 120K-1/10W J | UBM | AV-D97 |
| X | DOLBY DIGITAL | R 0193 | 88-118-393-080 | 0E | C-RES, S 39K-1/10W J | EZNM | AV-D97 |
| X | DOLBY DIGITAL | R 0193 | 88-118-393-080 | 0E | C-RES, S 39K-1/10W J | UBM | AV-D97 |
| X | DOLBY DIGITAL | R 0194 | 88-118-102-080 | 0E | C-RES, S 1K-1/10W J | EZNM | AV-D97 |
| X | DOLBY DIGITAL | R 0194 | 88-118-102-080 | 0E | C-RES, S 1K-1/10W J | UBM | AV-D97 |
| X | DOLBY DIGITAL | R 0195 | 88-118-124-080 | 0E | C-RES, S 120K-1/10W J | EZNM | AV-D97 |
| X | DOLBY DIGITAL | R 0195 | 88-118-124-080 | 0E | C-RES, S 120K-1/10W J | UBM | AV-D97 |
| X | DOLBY DIGITAL | R 0196 | 88-118-152-080 | 0E | C-RES, S 1.5K-1/10W J | EZNM | AV-D97 |
| X | DOLBY DIGITAL | R 0196 | 88-118-152-080 | 0E | C-RES, S 1.5K-1/10W J | UBM | AV-D97 |
| X | DOLBY DIGITAL | R 0197 | 88-118-472-080 | 0E | C-RES, S 4.7K-1/10W J | EZNM | AV-D97 |
| X | DOLBY DIGITAL | R 0197 | 88-118-472-080 | 0E | C-RES, S 4.7K-1/10W J | UBM | AV-D97 |
| X | DOLBY DIGITAL | R 0198 | 88-128-103-080 | 0E | C-RES, 10K-1/8W J | EZNM | AV-D97 |
| X | DOLBY DIGITAL | R 0198 | 88-128-103-080 | 0E | C-RES, 10K-1/8W J | UBM | AV-D97 |
| X | DOLBY DIGITAL | R 0200 | 88-118-103-080 | 0E | C-RES, S 10K-1/10W J | EZNM | AV-D97 |
| X | DOLBY DIGITAL | R 0200 | 88-118-103-080 | 0E | C-RES, S 10K-1/10W J | UBM | AV-D97 |
| X | DOLBY DIGITAL | R 0201 | 88-118-472-080 | 0E | C-RES, S 4.7K-1/10W J | EZNM | AV-D97 |
| X | DOLBY DIGITAL | R 0201 | 88-118-472-080 | 0E | C-RES, S 4.7K-1/10W J | UBM | AV-D97 |
| X | DOLBY DIGITAL | R 0202 | 88-121-152-080 | 0E | RES, 1.5K-1/8W J | EZNM | AV-D97 |
| X | DOLBY DIGITAL | R 0202 | 88-121-152-080 | 0E | RES, 1.5K-1/8W J | UBM | AV-D97 |
| X | DOLBY DIGITAL | R 0203 | 88-118-124-080 | 0E | C-RES, S 120K-1/10W J | EZNM | AV-D97 |
| X | DOLBY DIGITAL | R 0203 | 88-118-124-080 | 0E | C-RES, S 120K-1/10W J | UBM | AV-D97 |
| X | DOLBY DIGITAL | R 0204 | 88-118-124-080 | 0E | C-RES, S 120K-1/10W J | EZNM | AV-D97 |
| X | DOLBY DIGITAL | R 0204 | 88-118-124-080 | 0E | C-RES, S 120K-1/10W J | UBM | AV-D97 |
| X | DOLBY DIGITAL | R 0205 | 88-118-124-080 | 0E | C-RES, S 120K-1/10W J | EZNM | AV-D97 |
| X | DOLBY DIGITAL | R 0205 | 88-118-124-080 | 0E | C-RES, S 120K-1/10W J | UBM | AV-D97 |
| X | DOLBY DIGITAL | R 0206 | 88-121-124-080 | 0E | RES, 120K-1/8W J | EZNM | AV-D97 |
| X | DOLBY DIGITAL | R 0206 | 88-121-124-080 | 0E | RES, 120K-1/8W J | UBM | AV-D97 |
| X | DOLBY DIGITAL | R 0207 | 88-118-153-080 | 0E | C-RES, S 15K-1/10W J | EZNM | AV-D97 |
| X | DOLBY DIGITAL | R 0207 | 88-118-153-080 | 0E | C-RES, S 15K-1/10W J | UBM | AV-D97 |
| X | DOLBY DIGITAL | R 0208 | 88-118-153-080 | 0E | C-RES, S 15K-1/10W J | EZNM | AV-D97 |
| X | DOLBY DIGITAL | R 0208 | 88-118-153-080 | 0E | C-RES, S 15K-1/10W J | UBM | AV-D97 |
| X | DOLBY DIGITAL | R 0209 | 88-118-153-080 | 0E | C-RES, S 15K-1/10W J | EZNM | AV-D97 |
| X | DOLBY DIGITAL | R 0209 | 88-118-153-080 | 0E | C-RES, S 15K-1/10W J | UBM | AV-D97 |
| X | DOLBY DIGITAL | R 0210 | 88-118-153-080 | 0E | C-RES, S 15K-1/10W J | EZNM | AV-D97 |
| X | DOLBY DIGITAL | R 0210 | 88-118-153-080 | 0E | C-RES, S 15K-1/10W J | UBM | AV-D97 |
| X | DOLBY DIGITAL | R 0211 | 88-118-153-080 | 0E | C-RES, S 15K-1/10W J | EZNM | AV-D97 |
| X | DOLBY DIGITAL | R 0211 | 88-118-153-080 | 0E | C-RES, S 15K-1/10W J | UBM | AV-D97 |
| X | DOLBY DIGITAL | R 0212 | 88-118-153-080 | 0E | C-RES, S 15K-1/10W J | EZNM | AV-D97 |
| X | DOLBY DIGITAL | R 0212 | 88-118-153-080 | 0E | C-RES, S 15K-1/10W J | UBM | AV-D97 |
| X | DOLBY DIGITAL | R 0213 | 88-118-153-080 | 0E | C-RES, S 15K-1/10W J | EZNM | AV-D97 |
| X | DOLBY DIGITAL | R 0213 | 88-118-153-080 | 0E | C-RES, S 15K-1/10W J | UBM | AV-D97 |
| X | DOLBY DIGITAL | R 0214 | 88-118-153-080 | 0E | C-RES, S 15K-1/10W J | EZNM | AV-D97 |
| X | DOLBY DIGITAL | R 0214 | 88-118-153-080 | 0E | C-RES, S 15K-1/10W J | UBM | AV-D97 |
| X | DOLBY DIGITAL | R 0215 | 88-128-153-080 | 0E | C-RES, 15K-1/8W J | EZNM | AV-D97 |
| X | DOLBY DIGITAL | R 0215 | 88-128-153-080 | 0E | C-RES, 15K-1/8W J | UBM | AV-D97 |
| X | DOLBY DIGITAL | R 0216 | 88-128-153-080 | 0E | C-RES, 15K-1/8W J | EZNM | AV-D97 |
| X | DOLBY DIGITAL | R 0216 | 88-128-153-080 | 0E | C-RES, 15K-1/8W J | UBM | AV-D97 |
| X | DOLBY DIGITAL | R 0217 | 88-118-152-080 | 0E | C-RES, S 1.5K-1/10W J | EZNM | AV-D97 |
| X | DOLBY DIGITAL | R 0217 | 88-118-152-080 | 0E | C-RES, S 1.5K-1/10W J | UBM | AV-D97 |
| X | DOLBY DIGITAL | R 0218 | 88-118-472-080 | 0E | C-RES, S 4.7K-1/10W J | EZNM | AV-D97 |
| X | DOLBY DIGITAL | R 0218 | 88-118-472-080 | 0E | C-RES, S 4.7K-1/10W J | UBM | AV-D97 |
| X | DOLBY DIGITAL | R 0219 | 88-128-152-080 | 0E | C-RES, 1.5K-1/8W J | EZNM | AV-D97 |
| X | DOLBY DIGITAL | R 0219 | 88-128-152-080 | 0E | C-RES, 1.5K-1/8W J | UBM | AV-D97 |
| X | DOLBY DIGITAL | R 0220 | 88-118-472-080 | 0E | C-RES, S 4.7K-1/10W J | EZNM | AV-D97 |
| X | DOLBY DIGITAL | R 0220 | 88-118-472-080 | 0E | C-RES, S 4.7K-1/10W J | UBM | AV-D97 |
| X | DOLBY DIGITAL | R 0221 | 88-118-183-080 | 0E | C-RES, S 18K-1/10W J | EZNM | AV-D97 |
| X | DOLBY DIGITAL | R 0221 | 88-118-183-080 | 0E | C-RES, S 18K-1/10W J | UBM | AV-D97 |
| X | DOLBY DIGITAL | R 0222 | 88-118-183-080 | 0E | C-RES, S 18K-1/10W J | EZNM | AV-D97 |
| X | DOLBY DIGITAL | R 0222 | 88-118-183-080 | 0E | C-RES, S 18K-1/10W J | UBM | AV-D97 |
| X | DOLBY DIGITAL | R 0223 | 88-118-153-080 | 0E | C-RES, S 15K-1/10W J | EZNM | AV-D97 |
| X | DOLBY DIGITAL | R 0223 | 88-118-153-080 | 0E | C-RES, S 15K-1/10W J | UBM | AV-D97 |
| X | DOLBY DIGITAL | R 0224 | 88-118-153-080 | 0E | C-RES, S 15K-1/10W J | EZNM | AV-D97 |
| X | DOLBY DIGITAL | R 0224 | 88-118-153-080 | 0E | C-RES, S 15K-1/10W J | UBM | AV-D97 |
| X | DOLBY DIGITAL | R 0225 | 88-118-472-080 | 0E | C-RES, S 4.7K-1/10W J | EZNM | AV-D97 |
| X | DOLBY DIGITAL | R 0225 | 88-118-472-080 | 0E | C-RES, S 4.7K-1/10W J | UBM | AV-D97 |
| X | DOLBY DIGITAL | R 0226 | 88-118-822-080 | 0E | C-RES, S 8.2K-1/10W J | EZNM | AV-D97 |
| X | DOLBY DIGITAL | R 0226 | 88-118-822-080 | 0E | C-RES, S 8.2K-1/10W J | UBM | AV-D97 |
| X | DOLBY DIGITAL | R 0227 | 88-118-183-080 | 0E | C-RES, S 18K-1/10W J | EZNM | AV-D97 |
| X | DOLBY DIGITAL | R 0227 | 88-118-183-080 | 0E | C-RES, S 18K-1/10W J | UBM | AV-D97 |

PARTS LIST

! = Δ SAFTY PARTS
 C = Components marked

All components used on this model at the production line are shown in this service manual.

However, please note that not all components will be available as spare parts for after sales service.

Components marked S and O are designated as spare parts for service and will be stocked at the spare parts centers.

Components marked X and R are not designated as spare parts for after sales service, and will not be stocked at the spare parts centers.

K NO. = Only use Japanese.

| ! C | UNIT NAME | REF NO. | PARTS CODE | K NO. | DESCRIPTION | SUFFIX | MODEL NAME |
|-----|---------------|---------|----------------|-------|----------------------|--------|------------|
| X | DOLBY DIGITAL | R 0228 | 88-118-183-080 | 0E | C-RES,S 18K-1/10W J | EZNM | AV-D97 |
| X | DOLBY DIGITAL | R 0228 | 88-118-183-080 | 0E | C-RES,S 18K-1/10W J | UBM | AV-D97 |
| X | DOLBY DIGITAL | R 0229 | 88-118-153-080 | 0E | C-RES,S 15K-1/10W J | EZNM | AV-D97 |
| X | DOLBY DIGITAL | R 0229 | 88-118-153-080 | 0E | C-RES,S 15K-1/10W J | UBM | AV-D97 |
| X | DOLBY DIGITAL | R 0230 | 88-118-153-080 | 0E | C-RES,S 15K-1/10W J | EZNM | AV-D97 |
| X | DOLBY DIGITAL | R 0230 | 88-118-153-080 | 0E | C-RES,S 15K-1/10W J | UBM | AV-D97 |
| X | DOLBY DIGITAL | R 0231 | 88-118-472-080 | 0E | C-RES,S 4.7K-1/10W J | EZNM | AV-D97 |
| X | DOLBY DIGITAL | R 0231 | 88-118-472-080 | 0E | C-RES,S 4.7K-1/10W J | UBM | AV-D97 |
| X | DOLBY DIGITAL | R 0233 | 88-118-183-080 | 0E | C-RES,S 18K-1/10W J | EZNM | AV-D97 |
| X | DOLBY DIGITAL | R 0233 | 88-118-183-080 | 0E | C-RES,S 18K-1/10W J | UBM | AV-D97 |
| X | DOLBY DIGITAL | R 0234 | 88-118-562-080 | 0E | C-RES,S 5.6K-1/10W J | EZNM | AV-D97 |
| X | DOLBY DIGITAL | R 0234 | 88-118-562-080 | 0E | C-RES,S 5.6K-1/10W J | UBM | AV-D97 |
| X | DOLBY DIGITAL | R 0235 | 88-118-153-080 | 0E | C-RES,S 15K-1/10W J | EZNM | AV-D97 |
| X | DOLBY DIGITAL | R 0235 | 88-118-153-080 | 0E | C-RES,S 15K-1/10W J | UBM | AV-D97 |
| X | DOLBY DIGITAL | R 0236 | 88-118-822-080 | 0E | C-RES,S 8.2K-1/10W J | EZNM | AV-D97 |
| X | DOLBY DIGITAL | R 0236 | 88-118-822-080 | 0E | C-RES,S 8.2K-1/10W J | UBM | AV-D97 |
| X | DOLBY DIGITAL | R 0237 | 88-118-472-080 | 0E | C-RES,S 4.7K-1/10W J | EZNM | AV-D97 |
| X | DOLBY DIGITAL | R 0237 | 88-118-472-080 | 0E | C-RES,S 4.7K-1/10W J | UBM | AV-D97 |
| X | DOLBY DIGITAL | R 0238 | 88-118-681-080 | 0E | C-RES,S 680-1/10W J | EZNM | AV-D97 |
| X | DOLBY DIGITAL | R 0238 | 88-118-681-080 | 0E | C-RES,S 680-1/10W J | UBM | AV-D97 |
| X | DOLBY DIGITAL | R 0239 | 88-118-822-080 | 0E | C-RES,S 8.2K-1/10W J | EZNM | AV-D97 |
| X | DOLBY DIGITAL | R 0239 | 88-118-822-080 | 0E | C-RES,S 8.2K-1/10W J | UBM | AV-D97 |
| X | DOLBY DIGITAL | R 0240 | 88-118-472-080 | 0E | C-RES,S 4.7K-1/10W J | EZNM | AV-D97 |
| X | DOLBY DIGITAL | R 0240 | 88-118-472-080 | 0E | C-RES,S 4.7K-1/10W J | UBM | AV-D97 |
| X | DOLBY DIGITAL | R 0243 | 88-118-223-080 | 0E | C-RES,S 22K-1/10W J | EZNM | AV-D97 |
| X | DOLBY DIGITAL | R 0243 | 88-118-223-080 | 0E | C-RES,S 22K-1/10W J | UBM | AV-D97 |
| X | DOLBY DIGITAL | R 0244 | 88-118-103-080 | 0E | C-RES,S 10K-1/10W J | EZNM | AV-D97 |
| X | DOLBY DIGITAL | R 0244 | 88-118-103-080 | 0E | C-RES,S 10K-1/10W J | UBM | AV-D97 |
| X | DOLBY DIGITAL | R 0245 | 88-118-471-080 | 0E | C-RES,S 470-1/10W J | EZNM | AV-D97 |
| X | DOLBY DIGITAL | R 0245 | 88-118-471-080 | 0E | C-RES,S 470-1/10W J | UBM | AV-D97 |
| X | DOLBY DIGITAL | R 0246 | 88-118-333-080 | 0E | C-RES,S 33K-1/10W J | EZNM | AV-D97 |
| X | DOLBY DIGITAL | R 0246 | 88-118-333-080 | 0E | C-RES,S 33K-1/10W J | UBM | AV-D97 |
| X | DOLBY DIGITAL | R 0267 | 88-118-152-080 | 0E | C-RES,S 1.5K-1/10W J | EZNM | AV-D97 |
| X | DOLBY DIGITAL | R 0267 | 88-118-152-080 | 0E | C-RES,S 1.5K-1/10W J | UBM | AV-D97 |
| X | DOLBY DIGITAL | R 0268 | 88-118-472-080 | 0E | C-RES,S 4.7K-1/10W J | EZNM | AV-D97 |
| X | DOLBY DIGITAL | R 0268 | 88-118-472-080 | 0E | C-RES,S 4.7K-1/10W J | UBM | AV-D97 |
| X | DOLBY DIGITAL | R 0269 | 88-118-103-080 | 0E | C-RES,S 10K-1/10W J | EZNM | AV-D97 |
| X | DOLBY DIGITAL | R 0269 | 88-118-103-080 | 0E | C-RES,S 10K-1/10W J | UBM | AV-D97 |
| X | DOLBY DIGITAL | R 0270 | 88-118-152-080 | 0E | C-RES,S 1.5K-1/10W J | EZNM | AV-D97 |
| X | DOLBY DIGITAL | R 0270 | 88-118-152-080 | 0E | C-RES,S 1.5K-1/10W J | UBM | AV-D97 |
| X | DOLBY DIGITAL | R 0271 | 88-118-472-080 | 0E | C-RES,S 4.7K-1/10W J | EZNM | AV-D97 |
| X | DOLBY DIGITAL | R 0271 | 88-118-472-080 | 0E | C-RES,S 4.7K-1/10W J | UBM | AV-D97 |
| X | DOLBY DIGITAL | R 0272 | 88-118-224-080 | 0E | C-RES,S 220K-1/10W J | EZNM | AV-D97 |
| X | DOLBY DIGITAL | R 0272 | 88-118-224-080 | 0E | C-RES,S 220K-1/10W J | UBM | AV-D97 |
| X | DOLBY DIGITAL | R 0273 | 88-118-224-080 | 0E | C-RES,S 220K-1/10W J | EZNM | AV-D97 |
| X | DOLBY DIGITAL | R 0273 | 88-118-224-080 | 0E | C-RES,S 220K-1/10W J | UBM | AV-D97 |
| X | DOLBY DIGITAL | R 0275 | 88-118-224-080 | 0E | C-RES,S 220K-1/10W J | EZNM | AV-D97 |
| X | DOLBY DIGITAL | R 0275 | 88-118-224-080 | 0E | C-RES,S 220K-1/10W J | UBM | AV-D97 |
| X | DOLBY DIGITAL | R 0276 | 88-118-224-080 | 0E | C-RES,S 220K-1/10W J | EZNM | AV-D97 |
| X | DOLBY DIGITAL | R 0276 | 88-118-224-080 | 0E | C-RES,S 220K-1/10W J | UBM | AV-D97 |
| X | DOLBY DIGITAL | R 0277 | 88-118-103-080 | 0E | C-RES,S 10K-1/10W J | EZNM | AV-D97 |
| X | DOLBY DIGITAL | R 0277 | 88-118-103-080 | 0E | C-RES,S 10K-1/10W J | UBM | AV-D97 |
| X | DOLBY DIGITAL | R 0278 | 88-118-103-080 | 0E | C-RES,S 10K-1/10W J | EZNM | AV-D97 |
| X | DOLBY DIGITAL | R 0278 | 88-118-103-080 | 0E | C-RES,S 10K-1/10W J | UBM | AV-D97 |
| X | DOLBY DIGITAL | R 0279 | 88-118-562-080 | 0E | C-RES,S 5.6K-1/10W J | EZNM | AV-D97 |
| X | DOLBY DIGITAL | R 0279 | 88-118-562-080 | 0E | C-RES,S 5.6K-1/10W J | UBM | AV-D97 |
| X | DOLBY DIGITAL | R 0280 | 88-118-562-080 | 0E | C-RES,S 5.6K-1/10W J | EZNM | AV-D97 |
| X | DOLBY DIGITAL | R 0280 | 88-118-562-080 | 0E | C-RES,S 5.6K-1/10W J | UBM | AV-D97 |
| X | DOLBY DIGITAL | R 0281 | 88-118-101-080 | 0E | C-RES,S 100-1/10W J | EZNM | AV-D97 |
| X | DOLBY DIGITAL | R 0281 | 88-118-101-080 | 0E | C-RES,S 100-1/10W J | UBM | AV-D97 |
| X | DOLBY DIGITAL | R 0282 | 88-118-101-080 | 0E | C-RES,S 100-1/10W J | EZNM | AV-D97 |
| X | DOLBY DIGITAL | R 0282 | 88-118-101-080 | 0E | C-RES,S 100-1/10W J | UBM | AV-D97 |
| X | DOLBY DIGITAL | R 0283 | 88-118-103-080 | 0E | C-RES,S 10K-1/10W J | EZNM | AV-D97 |
| X | DOLBY DIGITAL | R 0283 | 88-118-103-080 | 0E | C-RES,S 10K-1/10W J | UBM | AV-D97 |
| X | DOLBY DIGITAL | R 0284 | 88-118-224-080 | 0E | C-RES,S 220K-1/10W J | EZNM | AV-D97 |
| X | DOLBY DIGITAL | R 0284 | 88-118-224-080 | 0E | C-RES,S 220K-1/10W J | UBM | AV-D97 |
| X | DOLBY DIGITAL | R 0285 | 88-118-224-080 | 0E | C-RES,S 220K-1/10W J | EZNM | AV-D97 |
| X | DOLBY DIGITAL | R 0285 | 88-118-224-080 | 0E | C-RES,S 220K-1/10W J | UBM | AV-D97 |
| X | DOLBY DIGITAL | R 0286 | 88-118-103-080 | 0E | C-RES,S 10K-1/10W J | EZNM | AV-D97 |
| X | DOLBY DIGITAL | R 0286 | 88-118-103-080 | 0E | C-RES,S 10K-1/10W J | UBM | AV-D97 |

PARTS LIST

! = Δ SAFTY PARTS
 C = Components marked

All components used on this model at the production line are shown in this service manual.

However, please note that not all components will be available as spare parts for after sales service.

Components marked S and O are designated as spare parts for service and will be stocked at the spare parts centers.

Components marked X and R are not designated as spare parts for after sales service, and will not be stocked at the spare parts centers.

K NO. = Only use Japanese.

| ! C | UNIT NAME | REF NO. | PARTS CODE | K NO. | DESCRIPTION | SUFFIX | MODEL NAME |
|-----|---------------|---------|----------------|-------|-----------------------|--------|------------|
| X | DOLBY DIGITAL | R 0287 | 88-118-470-080 | 0E | C-RES,S 47-1/10W J | EZNM | AV-D97 |
| X | DOLBY DIGITAL | R 0287 | 88-118-470-080 | 0E | C-RES,S 47-1/10W J | UBM | AV-D97 |
| X | DOLBY DIGITAL | R 0289 | 88-121-471-080 | 0E | RES,470-1/8W J | EZNM | AV-D97 |
| X | DOLBY DIGITAL | R 0289 | 88-121-471-080 | 0E | RES,470-1/8W J | UBM | AV-D97 |
| X | DOLBY DIGITAL | R 0290 | 88-118-101-080 | 0E | C-RES,S 100-1/10W J | EZNM | AV-D97 |
| X | DOLBY DIGITAL | R 0290 | 88-118-101-080 | 0E | C-RES,S 100-1/10W J | UBM | AV-D97 |
| X | DOLBY DIGITAL | R 0291 | 88-118-105-080 | 0E | C-RES,S 1M-1/10W J | EZNM | AV-D97 |
| X | DOLBY DIGITAL | R 0291 | 88-118-105-080 | 0E | C-RES,S 1M-1/10W J | UBM | AV-D97 |
| X | DOLBY DIGITAL | R 0292 | 88-118-221-080 | 0E | C-RES,S 220-1/10W J | EZNM | AV-D97 |
| X | DOLBY DIGITAL | R 0292 | 88-118-221-080 | 0E | C-RES,S 220-1/10W J | UBM | AV-D97 |
| X | DOLBY DIGITAL | R 0293 | 88-118-332-080 | 0E | C-RES,S 3.3K-1/10W J | EZNM | AV-D97 |
| X | DOLBY DIGITAL | R 0295 | 88-118-102-080 | 0E | C-RES,S 1K-1/10W J | EZNM | AV-D97 |
| X | DOLBY DIGITAL | R 0295 | 88-118-102-080 | 0E | C-RES,S 1K-1/10W J | UBM | AV-D97 |
| X | DOLBY DIGITAL | R 0298 | 88-121-102-080 | 0E | RES,1K-1/8W J | EZNM | AV-D97 |
| X | DOLBY DIGITAL | R 0298 | 88-121-102-080 | 0E | RES,1K-1/8W J | UBM | AV-D97 |
| X | DOLBY DIGITAL | R 0299 | 88-118-102-080 | 0E | C-RES,S 1K-1/10W J | EZNM | AV-D97 |
| X | DOLBY DIGITAL | R 0299 | 88-118-102-080 | 0E | C-RES,S 1K-1/10W J | UBM | AV-D97 |
| X | DOLBY DIGITAL | R 0300 | 88-121-102-080 | 0E | RES,1K-1/8W J | EZNM | AV-D97 |
| X | DOLBY DIGITAL | R 0300 | 88-121-102-080 | 0E | RES,1K-1/8W J | UBM | AV-D97 |
| X | DOLBY DIGITAL | R 0301 | 88-121-222-080 | 0E | RES,2.2K-1/8W J | EZNM | AV-D97 |
| X | DOLBY DIGITAL | R 0301 | 88-121-222-080 | 0E | RES,2.2K-1/8W J | UBM | AV-D97 |
| X | DOLBY DIGITAL | R 0302 | 88-118-224-080 | 0E | C-RES,S 220K-1/10W J | EZNM | AV-D97 |
| X | DOLBY DIGITAL | R 0302 | 88-118-224-080 | 0E | C-RES,S 220K-1/10W J | UBM | AV-D97 |
| X | DOLBY DIGITAL | R 0303 | 88-121-222-080 | 0E | RES,2.2K-1/8W J | EZNM | AV-D97 |
| X | DOLBY DIGITAL | R 0303 | 88-121-222-080 | 0E | RES,2.2K-1/8W J | UBM | AV-D97 |
| X | DOLBY DIGITAL | R 0304 | 88-118-224-080 | 0E | C-RES,S 220K-1/10W J | EZNM | AV-D97 |
| X | DOLBY DIGITAL | R 0304 | 88-118-224-080 | 0E | C-RES,S 220K-1/10W J | UBM | AV-D97 |
| X | DOLBY DIGITAL | R 0305 | 88-100-000-010 | 0E | PLATING-JW, 0.58 SN95 | EZNM | AV-D97 |
| X | DOLBY DIGITAL | R 0305 | 88-100-000-010 | 0E | PLATING-JW, 0.58 SN95 | UBM | AV-D97 |
| X | DOLBY DIGITAL | R 0310 | 88-118-224-080 | 0E | C-RES,S 220K-1/10W J | EZNM | AV-D97 |
| X | DOLBY DIGITAL | R 0310 | 88-118-224-080 | 0E | C-RES,S 220K-1/10W J | UBM | AV-D97 |
| X | DOLBY DIGITAL | R 0313 | 88-118-331-080 | 0E | C-RES,S 330-1/10W J | EZNM | AV-D97 |
| X | DOLBY DIGITAL | R 0313 | 88-118-331-080 | 0E | C-RES,S 330-1/10W J | UBM | AV-D97 |
| X | DOLBY DIGITAL | R 0314 | 88-118-331-080 | 0E | C-RES,S 330-1/10W J | EZNM | AV-D97 |
| X | DOLBY DIGITAL | R 0314 | 88-118-331-080 | 0E | C-RES,S 330-1/10W J | UBM | AV-D97 |
| X | DOLBY DIGITAL | R 0315 | 88-121-331-080 | 0E | RES,330-1/8W J | EZNM | AV-D97 |
| X | DOLBY DIGITAL | R 0315 | 88-121-331-080 | 0E | RES,330-1/8W J | UBM | AV-D97 |
| X | DOLBY DIGITAL | R 0316 | 88-121-331-080 | 0E | RES,330-1/8W J | EZNM | AV-D97 |
| X | DOLBY DIGITAL | R 0316 | 88-121-331-080 | 0E | RES,330-1/8W J | UBM | AV-D97 |
| X | DOLBY DIGITAL | R 0317 | 88-118-331-080 | 0E | C-RES,S 330-1/10W J | EZNM | AV-D97 |
| X | DOLBY DIGITAL | R 0317 | 88-118-331-080 | 0E | C-RES,S 330-1/10W J | UBM | AV-D97 |
| X | DOLBY DIGITAL | R 0318 | 88-118-331-080 | 0E | C-RES,S 330-1/10W J | EZNM | AV-D97 |
| X | DOLBY DIGITAL | R 0318 | 88-118-331-080 | 0E | C-RES,S 330-1/10W J | UBM | AV-D97 |
| X | DOLBY DIGITAL | R 0319 | 88-118-331-080 | 0E | C-RES,S 330-1/10W J | EZNM | AV-D97 |
| X | DOLBY DIGITAL | R 0319 | 88-118-331-080 | 0E | C-RES,S 330-1/10W J | UBM | AV-D97 |
| X | DOLBY DIGITAL | R 0320 | 88-118-331-080 | 0E | C-RES,S 330-1/10W J | EZNM | AV-D97 |
| X | DOLBY DIGITAL | R 0320 | 88-118-331-080 | 0E | C-RES,S 330-1/10W J | UBM | AV-D97 |
| X | DOLBY DIGITAL | R 0321 | 88-118-331-080 | 0E | C-RES,S 330-1/10W J | EZNM | AV-D97 |
| X | DOLBY DIGITAL | R 0321 | 88-118-331-080 | 0E | C-RES,S 330-1/10W J | UBM | AV-D97 |
| X | DOLBY DIGITAL | R 0322 | 88-118-000-080 | 0E | C-JUMPER,S | EZNM | AV-D97 |
| X | DOLBY DIGITAL | R 0322 | 88-118-000-080 | 0E | C-JUMPER,S | UBM | AV-D97 |
| X | DOLBY DIGITAL | R 0323 | 88-118-224-080 | 0E | C-RES,S 220K-1/10W J | EZNM | AV-D97 |
| X | DOLBY DIGITAL | R 0323 | 88-118-224-080 | 0E | C-RES,S 220K-1/10W J | UBM | AV-D97 |
| X | DOLBY DIGITAL | R 0324 | 88-121-102-080 | 0E | RES,1K-1/8W J | EZNM | AV-D97 |
| X | DOLBY DIGITAL | R 0324 | 88-121-102-080 | 0E | RES,1K-1/8W J | UBM | AV-D97 |
| X | DOLBY DIGITAL | R 0331 | 88-118-105-080 | 0E | C-RES,S 1M-1/10W J | EZNM | AV-D97 |
| X | DOLBY DIGITAL | R 0331 | 88-118-105-080 | 0E | C-RES,S 1M-1/10W J | UBM | AV-D97 |
| X | DOLBY DIGITAL | R 0332 | 88-118-101-080 | 0E | C-RES,S 100-1/10W J | EZNM | AV-D97 |
| X | DOLBY DIGITAL | R 0332 | 88-118-101-080 | 0E | C-RES,S 100-1/10W J | UBM | AV-D97 |
| X | DOLBY DIGITAL | R 0333 | 88-118-221-080 | 0E | C-RES,S 220-1/10W J | EZNM | AV-D97 |
| X | DOLBY DIGITAL | R 0333 | 88-118-221-080 | 0E | C-RES,S 220-1/10W J | UBM | AV-D97 |
| X | DOLBY DIGITAL | R 0378 | 88-118-103-080 | 0E | C-RES,S 10K-1/10W J | EZNM | AV-D97 |
| X | DOLBY DIGITAL | R 0378 | 88-118-103-080 | 0E | C-RES,S 10K-1/10W J | UBM | AV-D97 |
| X | DOLBY DIGITAL | R 0379 | 88-118-472-080 | 0E | C-RES,S 4.7K-1/10W J | EZNM | AV-D97 |
| X | DOLBY DIGITAL | R 0379 | 88-118-472-080 | 0E | C-RES,S 4.7K-1/10W J | UBM | AV-D97 |
| X | DOLBY DIGITAL | R 0380 | 88-118-472-080 | 0E | C-RES,S 4.7K-1/10W J | EZNM | AV-D97 |
| X | DOLBY DIGITAL | R 0380 | 88-118-472-080 | 0E | C-RES,S 4.7K-1/10W J | UBM | AV-D97 |
| X | DOLBY DIGITAL | R 0381 | 88-118-103-080 | 0E | C-RES,S 10K-1/10W J | EZNM | AV-D97 |
| X | DOLBY DIGITAL | R 0381 | 88-118-103-080 | 0E | C-RES,S 10K-1/10W J | UBM | AV-D97 |
| X | DOLBY DIGITAL | R 0382 | 88-118-103-080 | 0E | C-RES,S 10K-1/10W J | EZNM | AV-D97 |
| X | DOLBY DIGITAL | R 0382 | 88-118-103-080 | 0E | C-RES,S 10K-1/10W J | UBM | AV-D97 |

PARTS LIST

! = Δ SAFTY PARTS
 C = Components marked

All components used on this model at the production line are shown in this service manual.

However, please note that not all components will be available as spare parts for after sales service.

Components marked S and O are designated as spare parts for service and will be stocked at the spare parts centers.

Components marked X and R are not designated as spare parts for after sales service, and will not be stocked at the spare parts centers.

K NO. = Only use Japanese.

| ! C | UNIT NAME | REF NO. | PARTS CODE | K NO. | DESCRIPTION | SUFFIX | MODEL NAME |
|-----|---------------|------------|----------------|-------|-----------------------------|--------|------------|
| X | DOLBY DIGITAL | R 0382 | 88-118-103-080 | 0E | C-RES,S 10K-1/10W J | UBM | AV-D97 |
| X | DOLBY DIGITAL | R 0383 | 88-118-103-080 | 0E | C-RES,S 10K-1/10W J | EZNM | AV-D97 |
| X | DOLBY DIGITAL | R 0383 | 88-118-103-080 | 0E | C-RES,S 10K-1/10W J | UBM | AV-D97 |
| X | DOLBY DIGITAL | R 0384 | 88-118-472-080 | 0E | C-RES,S 4.7K-1/10W J | EZNM | AV-D97 |
| X | DOLBY DIGITAL | R 0384 | 88-118-472-080 | 0E | C-RES,S 4.7K-1/10W J | UBM | AV-D97 |
| X | DOLBY DIGITAL | R 0385 | 88-118-103-080 | 0E | C-RES,S 10K-1/10W J | EZNM | AV-D97 |
| X | DOLBY DIGITAL | R 0385 | 88-118-103-080 | 0E | C-RES,S 10K-1/10W J | UBM | AV-D97 |
| X | DOLBY DIGITAL | R 0386 | 88-118-331-080 | 0E | C-RES,S 330-1/10W J | EZNM | AV-D97 |
| X | DOLBY DIGITAL | R 0386 | 88-118-331-080 | 0E | C-RES,S 330-1/10W J | UBM | AV-D97 |
| X | DOLBY DIGITAL | R 0387 | 88-118-103-080 | 0E | C-RES,S 10K-1/10W J | EZNM | AV-D97 |
| X | DOLBY DIGITAL | R 0387 | 88-118-103-080 | 0E | C-RES,S 10K-1/10W J | UBM | AV-D97 |
| X | DOLBY DIGITAL | R 0388 | 88-118-103-080 | 0E | C-RES,S 10K-1/10W J | EZNM | AV-D97 |
| X | DOLBY DIGITAL | R 0388 | 88-118-103-080 | 0E | C-RES,S 10K-1/10W J | UBM | AV-D97 |
| X | DOLBY DIGITAL | R 0389 | 88-118-331-080 | 0E | C-RES,S 330-1/10W J | EZNM | AV-D97 |
| X | DOLBY DIGITAL | R 0389 | 88-118-331-080 | 0E | C-RES,S 330-1/10W J | UBM | AV-D97 |
| X | DOLBY DIGITAL | R 0390 | 88-118-472-080 | 0E | C-RES,S 4.7K-1/10W J | EZNM | AV-D97 |
| X | DOLBY DIGITAL | R 0390 | 88-118-472-080 | 0E | C-RES,S 4.7K-1/10W J | UBM | AV-D97 |
| X | DOLBY DIGITAL | R 0391 | 88-118-103-080 | 0E | C-RES,S 10K-1/10W J | EZNM | AV-D97 |
| X | DOLBY DIGITAL | R 0391 | 88-118-103-080 | 0E | C-RES,S 10K-1/10W J | UBM | AV-D97 |
| X | DOLBY DIGITAL | R 0392 | 88-118-331-080 | 0E | C-RES,S 330-1/10W J | EZNM | AV-D97 |
| X | DOLBY DIGITAL | R 0392 | 88-118-331-080 | 0E | C-RES,S 330-1/10W J | UBM | AV-D97 |
| X | DOLBY DIGITAL | R 0393 | 88-118-331-080 | 0E | C-RES,S 330-1/10W J | EZNM | AV-D97 |
| X | DOLBY DIGITAL | R 0393 | 88-118-331-080 | 0E | C-RES,S 330-1/10W J | UBM | AV-D97 |
| X | DOLBY DIGITAL | R 0409 | 88-118-102-080 | 0E | C-RES,S 1K-1/10W J | EZNM | AV-D97 |
| X | DOLBY DIGITAL | R 0409 | 88-118-102-080 | 0E | C-RES,S 1K-1/10W J | UBM | AV-D97 |
| X | DOLBY DIGITAL | R 0410 | 88-118-472-080 | 0E | C-RES,S 4.7K-1/10W J | EZNM | AV-D97 |
| X | DOLBY DIGITAL | R 0410 | 88-118-472-080 | 0E | C-RES,S 4.7K-1/10W J | UBM | AV-D97 |
| X | DOLBY DIGITAL | R 0411 | 88-118-100-080 | 0E | C-RES,S 10-1/10W J | EZNM | AV-D97 |
| X | DOLBY DIGITAL | R 0411 | 88-118-100-080 | 0E | C-RES,S 10-1/10W J | UBM | AV-D97 |
| X | DOLBY DIGITAL | W 0102 | 89-990-073-410 | 0E | WIRE,U24X0-7-5 F | EZNM | AV-D97 |
| X | DOLBY DIGITAL | W 0102 | 89-990-073-410 | 0E | WIRE,U24X0-7-5 F | UBM | AV-D97 |
| X | DOLBY DIGITAL | W 0103 | 89-995-123-410 | 0E | WIRE,U24X5-12-5 F | EZNM | AV-D97 |
| X | DOLBY DIGITAL | W 0103 | 89-995-123-410 | 0E | WIRE,U24X5-12-5 F | UBM | AV-D97 |
| X | DOLBY DIGITAL | W 0105 | 89-993-103-410 | 0E | WIRE,U24X3 -10-5F | EZNM | AV-D97 |
| X | DOLBY DIGITAL | W 0105 | 89-993-103-410 | 0E | WIRE,U24X3 -10-5F | UBM | AV-D97 |
| X | DOLBY DIGITAL | W 0106 | 89-990-073-410 | 0E | WIRE,U24X0-7-5 F | EZNM | AV-D97 |
| X | DOLBY DIGITAL | W 0106 | 89-990-073-410 | 0E | WIRE,U24X0-7-5 F | UBM | AV-D97 |
| O | DOLBY DIGITAL | X 0102 | 87-A70-243-010 | 1B | VIB,XTAL 24.576MHZ | UBM | AV-D97 |
| O | DOLBY DIGITAL | X 0102 | 87-A70-293-010 | -- | VIB,XTAL 24.576MHZ (S) | EZNM | AV-D97 |
| X | ELECTRICAL | | 80-XV1-218-010 | 0E | CUSH-S, PWB | EZNM | AV-D97 |
| X | ELECTRICAL | | 80-XV1-218-010 | 0E | CUSH-S, PWB | UBM | AV-D97 |
| ! | X | ELECTRICAL | 82-JT1-206-010 | 0E | CLOTH,15-50-0.5 | EZNM | AV-D97 |
| ! | X | ELECTRICAL | 82-JT1-206-010 | 0E | CLOTH,15-50-0.5 | UBM | AV-D97 |
| O | ELECTRICAL | | 87-003-317-010 | 1C | F-BEAD,15-25-15 E2515MRT | EZNM | AV-D97 |
| O | ELECTRICAL | | 87-003-317-010 | 1C | F-BEAD,15-25-15 E2515MRT | UBM | AV-D97 |
| O | ELECTRICAL | | 87-018-132-080 | 0E | CAP,TC U 2200P-16 N X UP050 | EZNM | AV-D97 |
| O | ELECTRICAL | | 87-018-132-080 | 0E | CAP,TC U 2200P-16 N X UP050 | UBM | AV-D97 |
| O | ELECTRICAL | | 87-018-203-080 | 0E | CAP,TC U 8200P-16 N Y UP050 | UBM | AV-D97 |
| O | ELECTRICAL | | 87-018-209-080 | 0E | CAP,TC U 0.1-50 Z F UP050 | EZNM | AV-D97 |
| O | ELECTRICAL | | 87-018-209-080 | 0E | CAP,TC U 0.1-50 Z F UP050 | UBM | AV-D97 |
| ! | S | ELECTRICAL | 87-035-489-010 | 1A | FUSE,4A 125V T 237 | UBM | AV-D97 |
| ! | X | ELECTRICAL | 87-069-033-010 | 0E | CABLE,TIE | EZNM | AV-D97 |
| ! | X | ELECTRICAL | 87-069-033-010 | 0E | CABLE,TIE | UBM | AV-D97 |
| ! | X | ELECTRICAL | 87-069-033-010 | 0E | CABLE,TIE | EZNM | AV-D97 |
| ! | X | ELECTRICAL | 87-069-033-010 | 0E | CABLE,TIE | UBM | AV-D97 |
| X | ELECTRICAL | | 87-069-036-010 | 0E | CABLE,TIE 146(N) | EZNM | AV-D97 |
| X | ELECTRICAL | | 87-069-036-010 | 0E | CABLE,TIE 146(N) | UBM | AV-D97 |
| ! | O | ELECTRICAL | 87-085-185-010 | 0E | BUSHING,AC CORD(E) CM-22B | EZNM | AV-D97 |
| ! | O | ELECTRICAL | 87-085-189-010 | 0E | BUSHING,AC CORD(U) CM-22C | UBM | AV-D97 |
| X | ELECTRICAL | | 87-098-335-010 | 0E | LBL, REPLACEMENT | UBM | AV-D97 |
| ! | X | ELECTRICAL | 87-098-374-010 | 0E | LBL,FUSE 10A 125V | UBM | AV-D97 |
| ! | X | ELECTRICAL | 87-098-381-010 | 0E | LBL,FUSE 7A 125V | UBM | AV-D97 |
| X | ELECTRICAL | | 87-450-414-010 | 0E | TERMINAL, LB 4 NI | EZNM | AV-D97 |
| ! | X | ELECTRICAL | 87-839-301-510 | 0E | TUBE,UL 3-15 | EZNM | AV-D97 |
| ! | X | ELECTRICAL | 87-839-301-510 | 0E | TUBE,UL 3-15 | UBM | AV-D97 |
| ! | X | ELECTRICAL | 87-839-301-510 | 0E | TUBE,UL 3-15 | EZNM | AV-D97 |
| ! | X | ELECTRICAL | 87-839-303-010 | 0E | TUBE,UL 3-30 | UBM | AV-D97 |
| O | ELECTRICAL | | 87-A00-690-080 | -- | RES,M/F 33-1W J | UBM | AV-D97 |
| O | ELECTRICAL | | 87-A00-691-080 | -- | RES,M/F 47-1W J | UBM | AV-D97 |
| O | ELECTRICAL | | 87-A10-207-080 | 0E | CAP,TC U 0.01-50 K B UP050 | EZNM | AV-D97 |

PARTS LIST

- ! = Δ SAFTY PARTS
 C = Components marked

All components used on this model at the production line are shown in this service manual.

However, please note that not all components will be available as spare parts for after sales service.

Components marked S and O are designated as spare parts for service and will be stocked at the spare parts centers.

Components marked X and R are not designated as spare parts for after sales service, and will not be stocked at the spare parts centers.

K NO. = Only use Japanese.

| ! C | UNIT NAME | REF NO. | PARTS CODE | K NO. | DESCRIPTION | SUFFIX | MODEL NAME |
|-----|------------|---------|----------------|-------|----------------------------|--------|------------|
| O | ELECTRICAL | | 87-A10-207-080 | 0E | CAP,TC U 0.01-50 K B UP050 | UBM | AV-D97 |
| O | ELECTRICAL | | 87-A10-207-080 | 0E | CAP,TC U 0.01-50 K B UP050 | EZNM | AV-D97 |
| O | ELECTRICAL | | 87-A11-145-080 | 0E | CAP,TC U 0.01-50 Z F | EZNM | AV-D97 |
| ! | O | | 87-A80-092-010 | 1C | AC CORD ASSY,E BLK SUN FAI | EZNM | AV-D97 |
| ! | O | | 87-A80-110-010 | 1B | AC CORD ASSY,U SPT-2W | UBM | AV-D97 |
| X | ELECTRICAL | | 87-A90-243-010 | 0E | LBL,FUSE T6.3A L | EZNM | AV-D97 |
| X | ELECTRICAL | | 87-A91-278-010 | 0E | LBL,FUSE 125MA 125V | UBM | AV-D97 |
| O | ELECTRICAL | | 88-904-121-110 | 0E | FF-CABLE,4P 1.25 120MM | EZNM | AV-D97 |
| O | ELECTRICAL | | 88-904-181-110 | 0E | FF-CABLE,4P 1.25 | EZNM | AV-D97 |
| O | ELECTRICAL | | 88-904-301-110 | 1A | FF-CABLE,4P 1.25 300MM | UBM | AV-D97 |
| O | ELECTRICAL | | 88-906-121-110 | 0E | FF-CABLE, 6P | UBM | AV-D97 |
| O | ELECTRICAL | | 88-907-401-110 | 0E | FF-CABLE, 7P 1.25 400MM | EZNM | AV-D97 |
| O | ELECTRICAL | | 88-907-401-110 | 0E | FF-CABLE, 7P 1.25 400MM | UBM | AV-D97 |
| O | ELECTRICAL | | 88-908-101-110 | 0E | FF-CABLE, 8P 1.25 100MM | EZNM | AV-D97 |
| O | ELECTRICAL | | 88-908-101-110 | 0E | FF-CABLE, 8P 1.25 100MM | UBM | AV-D97 |
| O | ELECTRICAL | | 88-912-101-110 | 0E | FF-CABLE, 12P 1.25 100MM | EZNM | AV-D97 |
| O | ELECTRICAL | | 88-912-101-110 | 0E | FF-CABLE, 12P 1.25 100MM | UBM | AV-D97 |
| O | ELECTRICAL | | 88-912-161-110 | 0E | FF-CABLE,12P 1.25 160MM | EZNM | AV-D97 |
| O | ELECTRICAL | | 88-912-161-110 | 0E | FF-CABLE,12P 1.25 160MM | UBM | AV-D97 |
| X | ELECTRICAL | | 89-995-031-110 | 0E | WIRE,U24X5-3-3 | EZNM | AV-D97 |
| X | ELECTRICAL | | 89-995-051-110 | 0E | WIRE,U24X5-5-3/3 | UBM | AV-D97 |
| X | ELECTRICAL | | 89-995-051-110 | 0E | WIRE,U24X5-5-3/3 | UBM | AV-D97 |
| X | ELECTRICAL | | 89-995-061-110 | 0E | WIRE,U24X5-6-3/3 | EZNM | AV-D97 |
| X | ELECTRICAL | | 89-995-061-110 | 0E | WIRE,U24X5-6-3/3 | UBM | AV-D97 |
| X | ELECTRICAL | | 89-995-101-110 | 0E | WIRE,U24X5-10-3 | EZNM | AV-D97 |
| X | ELECTRICAL | | 89-995-101-110 | 0E | WIRE,U24X5-10-3 | EZNM | AV-D97 |
| X | ELECTRICAL | | 89-995-101-110 | 0E | WIRE,U24X5-10-3 | UBM | AV-D97 |
| X | ELECTRICAL | | 89-995-141-110 | 0E | WIRE,U24X5-14-3 | UBM | AV-D97 |
| O | ELECTRICAL | | 8A-AR1-645-010 | 1 | FF-CABLE,18P 1.25 380MM | UBM | AV-D97 |
| X | ELECTRICAL | | 8A-AR1-646-010 | 1A | TUBE,UL 22-90 BLK | EZNM | AV-D97 |
| X | ELECTRICAL | | 8A-AR1-646-010 | 1A | TUBE,UL 22-90 BLK | UBM | AV-D97 |
| X | ELECTRICAL | | 8A-AR1-650-010 | -- | WIRE ASSY,LUG-12 | EZNM | AV-D97 |
| X | ELECTRICAL | | 8A-AR1-650-010 | -- | WIRE ASSY,LUG-12 | UBM | AV-D97 |
| X | ELECTRICAL | | 8A-AR2-630-010 | 0E | TUBE,UL 11.1-100 | UBM | AV-D97 |
| O | ELECTRICAL | | 8A-AR2-645-010 | 1A | FF-CABLE,14P 1.25 380MM | EZNM | AV-D97 |
| X | ELECTRICAL | | 8A-AR3-205-110 | 1C | PLATE,SUB PT U | UBM | AV-D97 |
| O | ELECTRICAL | | 8A-AR3-643-010 | 1D | FF-CABLE,32P 1.25 430MM | UBM | AV-D97 |
| O | ELECTRICAL | | 8A-AR3-644-010 | 1D | FF-CABLE,35P 1.25 430MM | EZNM | AV-D97 |
| X | ELECTRICAL | | 8Z-AR2-609-010 | 0E | TUBE,UL 11.1-80 | EZNM | AV-D97 |
| X | ELECTRICAL | | 8Z-AR2-609-010 | 0E | TUBE,UL 11.1-80 | UBM | AV-D97 |
| X | ELECTRICAL | | A8-AZA-893-030 | -- | AZA-8 ULHM1 | UBM | AV-D97 |
| X | ELECTRICAL | | A8-AZA-895-030 | -- | AZA-8 EZM1 | EZNM | AV-D97 |
| O | ELECTRICAL | C 0001 | 87-018-209-080 | 0E | CAP,TC U 0.1-50 Z F UP050 | UBM | AV-D97 |
| O | ELECTRICAL | C 0125 | 87-A11-088-080 | 0E | CAP,TC U 100P-50 J CH | UBM | AV-D97 |
| O | ELECTRICAL | C 0664 | 87-A11-088-080 | 0E | CAP,TC U 100P-50 J CH | UBM | AV-D97 |
| X | ELECTRICAL | C 0803 | 88-214-810-810 | 0E | CAP,CER 0.01-50 M Y | UBM | AV-D97 |
| S | ELECTRICAL | D 0107 | 87-A40-115-060 | 1C | DIODE,RS603M | EZNM | AV-D97 |
| S | ELECTRICAL | D 0107 | 87-A40-115-060 | 1C | DIODE,RS603M | UBM | AV-D97 |
| S | ELECTRICAL | D 0121 | 87-A40-224-010 | 1E | DIODE,GBU8DL | EZNM | AV-D97 |
| S | ELECTRICAL | D 0121 | 87-A40-224-010 | 1E | DIODE,GBU8DL | UBM | AV-D97 |
| ! | S | F 0101 | 87-035-370-010 | 1A | FUSE,6.3A 250V T | EZNM | AV-D97 |
| ! | S | F 0101 | 87-035-494-010 | 0E | FUSE,10A 125V T 237 | UBM | AV-D97 |
| ! | O | PT 0002 | 8Z-NF8-661-010 | 1D | PT,SUB ZNF-8(U) | UBM | AV-D97 |
| ! | O | PT 0101 | 8A-AR1-605-010 | 2D | PT,AAR-1(U) | UBM | AV-D97 |
| ! | O | PT 0101 | 8A-AR1-609-010 | 2D | PT,AAR-1EZ (KAMI) | EZNM | AV-D97 |
| S | ELECTRICAL | Q 0109 | 89-213-702-010 | 1A | TR,2SB1370E | EZNM | AV-D97 |
| S | ELECTRICAL | Q 0109 | 89-213-702-010 | 1A | TR,2SB1370E | UBM | AV-D97 |
| S | ELECTRICAL | Q 0213 | 87-A30-097-010 | 1C | TR, FN1016 | EZNM | AV-D97 |
| S | ELECTRICAL | Q 0213 | 87-A30-097-010 | 1C | TR, FN1016 | UBM | AV-D97 |
| S | ELECTRICAL | Q 0214 | 87-A30-097-010 | 1C | TR, FN1016 | EZNM | AV-D97 |
| S | ELECTRICAL | Q 0214 | 87-A30-097-010 | 1C | TR, FN1016 | UBM | AV-D97 |
| S | ELECTRICAL | Q 0215 | 87-A30-098-010 | 1C | TR, FP1016 | EZNM | AV-D97 |
| S | ELECTRICAL | Q 0215 | 87-A30-098-010 | 1C | TR, FP1016 | UBM | AV-D97 |
| S | ELECTRICAL | Q 0216 | 87-A30-098-010 | 1C | TR, FP1016 | EZNM | AV-D97 |
| S | ELECTRICAL | Q 0216 | 87-A30-098-010 | 1C | TR, FP1016 | UBM | AV-D97 |
| S | ELECTRICAL | Q 0313 | 87-A30-097-010 | 1C | TR, FN1016 | EZNM | AV-D97 |
| S | ELECTRICAL | Q 0313 | 87-A30-097-010 | 1C | TR, FN1016 | UBM | AV-D97 |
| S | ELECTRICAL | Q 0314 | 87-A30-097-010 | 1C | TR, FN1016 | EZNM | AV-D97 |
| S | ELECTRICAL | Q 0314 | 87-A30-097-010 | 1C | TR, FN1016 | UBM | AV-D97 |

PARTS LIST

! = Δ SAFTY PARTS
 C = Components marked

All components used on this model at the production line are shown in this service manual.

However, please note that not all components will be available as spare parts for after sales service.

Components marked S and O are designated as spare parts for service and will be stocked at the spare parts centers.

Components marked X and R are not designated as spare parts for after sales service, and will not be stocked at the spare parts centers.

K NO. = Only use Japanese.

| ! C | UNIT NAME | REF NO. | PARTS CODE | K NO. | DESCRIPTION | SUFFIX | MODEL NAME |
|-----|------------|---------|----------------|-------|-----------------------------|--------|------------|
| S | ELECTRICAL | Q 0315 | 87-A30-098-010 | 1C | TR, FP1016 | EZNM | AV-D97 |
| S | ELECTRICAL | Q 0315 | 87-A30-098-010 | 1C | TR, FP1016 | UBM | AV-D97 |
| S | ELECTRICAL | Q 0316 | 87-A30-098-010 | 1C | TR, FP1016 | EZNM | AV-D97 |
| S | ELECTRICAL | Q 0316 | 87-A30-098-010 | 1C | TR, FP1016 | UBM | AV-D97 |
| S | ELECTRICAL | Q 0407 | 87-A30-097-010 | 1C | TR, FN1016 | EZNM | AV-D97 |
| S | ELECTRICAL | Q 0407 | 87-A30-097-010 | 1C | TR, FN1016 | UBM | AV-D97 |
| S | ELECTRICAL | Q 0408 | 87-A30-098-010 | 1C | TR, FP1016 | EZNM | AV-D97 |
| S | ELECTRICAL | Q 0408 | 87-A30-098-010 | 1C | TR, FP1016 | UBM | AV-D97 |
| X | ELECTRICAL | R 0412 | 88-121-104-080 | 0E | RES, 100K-1/8W J | EZNM | AV-D97 |
| X | ELECTRICAL | R 0412 | 88-121-104-080 | 0E | RES, 100K-1/8W J | UBM | AV-D97 |
| X | ELECTRICAL | R 0413 | 88-121-104-080 | 0E | RES, 100K-1/8W J | EZNM | AV-D97 |
| X | ELECTRICAL | R 0413 | 88-121-104-080 | 0E | RES, 100K-1/8W J | UBM | AV-D97 |
| X | ELECTRICAL | R 0414 | 88-121-104-080 | 0E | RES, 100K-1/8W J | EZNM | AV-D97 |
| X | ELECTRICAL | R 0414 | 88-121-104-080 | 0E | RES, 100K-1/8W J | UBM | AV-D97 |
| O | FRCB MECHA | * | 8A-AR3-201-010 | 0E | GUIDE, FL | EZNM | AV-D97 |
| O | FRCB MECHA | * | 8A-AR3-201-010 | 0E | GUIDE, FL | UBM | AV-D97 |
| O | FUNCTION | C 0501 | 87-010-404-080 | 0E | CAP, E 4.7-50 M 11L SME | EZNM | AV-D97 |
| O | FUNCTION | C 0501 | 87-010-404-080 | 0E | CAP, E 4.7-50 M 11L SME | UBM | AV-D97 |
| O | FUNCTION | C 0502 | 87-010-404-080 | 0E | CAP, E 4.7-50 M 11L SME | EZNM | AV-D97 |
| O | FUNCTION | C 0502 | 87-010-404-080 | 0E | CAP, E 4.7-50 M 11L SME | UBM | AV-D97 |
| O | FUNCTION | C 0503 | 87-012-157-080 | 0E | C-CAP, S 330P-50 J CH GRM | EZNM | AV-D97 |
| O | FUNCTION | C 0503 | 87-012-157-080 | 0E | C-CAP, S 330P-50 J CH GRM | UBM | AV-D97 |
| O | FUNCTION | C 0504 | 87-012-157-080 | 0E | C-CAP, S 330P-50 J CH GRM | EZNM | AV-D97 |
| O | FUNCTION | C 0504 | 87-012-157-080 | 0E | C-CAP, S 330P-50 J CH GRM | UBM | AV-D97 |
| X | FUNCTION | C 0505 | 88-700-860-810 | 0E | CAP, M 0.068-50 J AMZV | EZNM | AV-D97 |
| X | FUNCTION | C 0505 | 88-700-860-810 | 0E | CAP, M 0.068-50 J AMZV | UBM | AV-D97 |
| X | FUNCTION | C 0506 | 88-700-860-810 | 0E | CAP, M 0.068-50 J AMZV | EZNM | AV-D97 |
| X | FUNCTION | C 0506 | 88-700-860-810 | 0E | CAP, M 0.068-50 J AMZV | UBM | AV-D97 |
| X | FUNCTION | C 0507 | 88-700-629-810 | 0E | CAP, M 1200P-50 J | EZNM | AV-D97 |
| X | FUNCTION | C 0507 | 88-700-629-810 | 0E | CAP, M 1200P-50 J | UBM | AV-D97 |
| X | FUNCTION | C 0508 | 88-700-629-810 | 0E | CAP, M 1200P-50 J | EZNM | AV-D97 |
| X | FUNCTION | C 0508 | 88-700-629-810 | 0E | CAP, M 1200P-50 J | UBM | AV-D97 |
| X | FUNCTION | C 0509 | 88-700-889-810 | 0E | CAP, M 0.018-50 J | EZNM | AV-D97 |
| X | FUNCTION | C 0509 | 88-700-889-810 | 0E | CAP, M 0.018-50 J | UBM | AV-D97 |
| X | FUNCTION | C 0510 | 88-700-889-810 | 0E | CAP, M 0.018-50 J | EZNM | AV-D97 |
| X | FUNCTION | C 0510 | 88-700-889-810 | 0E | CAP, M 0.018-50 J | UBM | AV-D97 |
| O | FUNCTION | C 0511 | 87-010-404-080 | 0E | CAP, E 4.7-50 M 11L SME | EZNM | AV-D97 |
| O | FUNCTION | C 0511 | 87-010-404-080 | 0E | CAP, E 4.7-50 M 11L SME | UBM | AV-D97 |
| O | FUNCTION | C 0512 | 87-010-404-080 | 0E | CAP, E 4.7-50 M 11L SME | EZNM | AV-D97 |
| O | FUNCTION | C 0512 | 87-010-404-080 | 0E | CAP, E 4.7-50 M 11L SME | UBM | AV-D97 |
| O | FUNCTION | C 0513 | 87-010-260-080 | 0E | CAP, E 47-25 M 11L SME | EZNM | AV-D97 |
| O | FUNCTION | C 0513 | 87-010-260-080 | 0E | CAP, E 47-25 M 11L SME | UBM | AV-D97 |
| O | FUNCTION | C 0514 | 87-010-260-080 | 0E | CAP, E 47-25 M 11L SME | EZNM | AV-D97 |
| O | FUNCTION | C 0514 | 87-010-260-080 | 0E | CAP, E 47-25 M 11L SME | UBM | AV-D97 |
| O | FUNCTION | C 0515 | 87-010-370-080 | 0E | CAP, E 330-6.3 M SME | EZNM | AV-D97 |
| O | FUNCTION | C 0515 | 87-010-370-080 | 0E | CAP, E 330-6.3 M SME | UBM | AV-D97 |
| O | FUNCTION | C 0516 | 87-010-370-080 | 0E | CAP, E 330-6.3 M SME | EZNM | AV-D97 |
| O | FUNCTION | C 0516 | 87-010-370-080 | 0E | CAP, E 330-6.3 M SME | UBM | AV-D97 |
| O | FUNCTION | C 0517 | 87-010-196-080 | 0E | C-CAP, S 0.1-25 Z F C2012 | EZNM | AV-D97 |
| O | FUNCTION | C 0517 | 87-010-196-080 | 0E | C-CAP, S 0.1-25 Z F C2012 | UBM | AV-D97 |
| O | FUNCTION | C 0518 | 87-010-196-080 | 0E | C-CAP, S 0.1-25 Z F C2012 | EZNM | AV-D97 |
| O | FUNCTION | C 0518 | 87-010-196-080 | 0E | C-CAP, S 0.1-25 Z F C2012 | UBM | AV-D97 |
| O | FUNCTION | C 0519 | 87-010-196-080 | 0E | C-CAP, S 0.1-25 Z F C2012 | EZNM | AV-D97 |
| O | FUNCTION | C 0519 | 87-010-196-080 | 0E | C-CAP, S 0.1-25 Z F C2012 | UBM | AV-D97 |
| O | FUNCTION | C 0520 | 87-010-196-080 | 0E | C-CAP, S 0.1-25 Z F C2012 | EZNM | AV-D97 |
| O | FUNCTION | C 0520 | 87-010-196-080 | 0E | C-CAP, S 0.1-25 Z F C2012 | UBM | AV-D97 |
| O | FUNCTION | C 0531 | 87-010-213-080 | 0E | C-CAP, S 0.015-25 K B GRM | EZNM | AV-D97 |
| O | FUNCTION | C 0531 | 87-010-213-080 | 0E | C-CAP, S 0.015-25 K B GRM | UBM | AV-D97 |
| O | FUNCTION | C 0532 | 87-010-992-080 | 0E | C-CAP, S 0.047-25 K B MK212 | EZNM | AV-D97 |
| O | FUNCTION | C 0532 | 87-010-992-080 | 0E | C-CAP, S 0.047-25 K B MK212 | UBM | AV-D97 |
| O | FUNCTION | C 0533 | 87-015-785-080 | 0E | C-CAP, 0.1-25 Z F C3216 | EZNM | AV-D97 |
| O | FUNCTION | C 0533 | 87-015-785-080 | 0E | C-CAP, 0.1-25 Z F C3216 | UBM | AV-D97 |
| O | FUNCTION | C 0535 | 87-010-404-080 | 0E | CAP, E 4.7-50 M 11L SME | EZNM | AV-D97 |
| O | FUNCTION | C 0535 | 87-010-404-080 | 0E | CAP, E 4.7-50 M 11L SME | UBM | AV-D97 |
| O | FUNCTION | C 0536 | 87-010-404-080 | 0E | CAP, E 4.7-50 M 11L SME | EZNM | AV-D97 |
| O | FUNCTION | C 0536 | 87-010-404-080 | 0E | CAP, E 4.7-50 M 11L SME | UBM | AV-D97 |
| X | FUNCTION | C 0537 | 88-710-919-810 | 0E | CAP, M 0.1-50 J TFL | EZNM | AV-D97 |
| X | FUNCTION | C 0537 | 88-710-919-810 | 0E | CAP, M 0.1-50 J TFL | UBM | AV-D97 |
| X | FUNCTION | C 0538 | 88-710-919-810 | 0E | CAP, M 0.1-50 J TFL | EZNM | AV-D97 |
| X | FUNCTION | C 0538 | 88-710-919-810 | 0E | CAP, M 0.1-50 J TFL | UBM | AV-D97 |

PARTS LIST

! = Δ SAFTY PARTS
 C = Components marked

All components used on this model at the production line are shown in this service manual.

However, please note that not all components will be available as spare parts for after sales service.

Components marked S and O are designated as spare parts for service and will be stocked at the spare parts centers.

Components marked X and R are not designated as spare parts for after sales service, and will not be stocked at the spare parts centers.

K NO. = Only use japanese.

| ! C | UNIT NAME | REF NO. | PARTS CODE | K NO. | DESCRIPTION | SUFFIX | MODEL NAME |
|-----|------------|---------|----------------|-------|--------------------------|--------|------------|
| O | FUNCTION | C 0539 | 87-010-401-080 | 0E | CAP,E 1-50 M 11L SME | EZNM | AV-D97 |
| O | FUNCTION | C 0539 | 87-010-401-080 | 0E | CAP,E 1-50 M 11L SME | UBM | AV-D97 |
| O | FUNCTION | C 0540 | 87-010-401-080 | 0E | CAP,E 1-50 M 11L SME | EZNM | AV-D97 |
| O | FUNCTION | C 0540 | 87-010-401-080 | 0E | CAP,E 1-50 M 11L SME | UBM | AV-D97 |
| O | FUNCTION | C 0541 | 87-010-185-080 | 0E | C-CAP,S 3900P-50 K B | EZNM | AV-D97 |
| O | FUNCTION | C 0541 | 87-010-185-080 | 0E | C-CAP,S 3900P-50 K B | UBM | AV-D97 |
| O | FUNCTION | C 0542 | 87-010-185-080 | 0E | C-CAP,S 3900P-50 K B | EZNM | AV-D97 |
| O | FUNCTION | C 0542 | 87-010-185-080 | 0E | C-CAP,S 3900P-50 K B | UBM | AV-D97 |
| X | FUNCTION | C 0543 | 88-710-969-810 | 0E | CAP,M 0.12-50 J TFL ECQV | EZNM | AV-D97 |
| X | FUNCTION | C 0543 | 88-710-969-810 | 0E | CAP,M 0.12-50 J TFL ECQV | UBM | AV-D97 |
| X | FUNCTION | C 0544 | 88-710-969-810 | 0E | CAP,M 0.12-50 J TFL ECQV | EZNM | AV-D97 |
| X | FUNCTION | C 0544 | 88-710-969-810 | 0E | CAP,M 0.12-50 J TFL ECQV | UBM | AV-D97 |
| X | FUNCTION | C 0545 | 88-710-989-810 | 0E | CAP,M 0.056-50 J TFL | EZNM | AV-D97 |
| X | FUNCTION | C 0545 | 88-710-989-810 | 0E | CAP,M 0.056-50 J TFL | UBM | AV-D97 |
| X | FUNCTION | C 0546 | 88-710-989-810 | 0E | CAP,M 0.056-50 J TFL | EZNM | AV-D97 |
| X | FUNCTION | C 0546 | 88-710-989-810 | 0E | CAP,M 0.056-50 J TFL | UBM | AV-D97 |
| O | FUNCTION | C 0547 | 87-010-404-080 | 0E | CAP,E 4.7-50 M 11L SME | EZNM | AV-D97 |
| O | FUNCTION | C 0547 | 87-010-404-080 | 0E | CAP,E 4.7-50 M 11L SME | UBM | AV-D97 |
| O | FUNCTION | C 0549 | 87-016-081-080 | 0E | C-CAP,S 0.1-16 K R GRM | EZNM | AV-D97 |
| O | FUNCTION | C 0549 | 87-016-081-080 | 0E | C-CAP,S 0.1-16 K R GRM | UBM | AV-D97 |
| O | FUNCTION | C 0550 | 87-016-081-080 | 0E | C-CAP,S 0.1-16 K R GRM | EZNM | AV-D97 |
| O | FUNCTION | C 0550 | 87-016-081-080 | 0E | C-CAP,S 0.1-16 K R GRM | UBM | AV-D97 |
| O | FUNCTION | C 0554 | 87-010-196-080 | 0E | C-CAP,S 0.1-25 Z F C2012 | EZNM | AV-D97 |
| O | FUNCTION | C 0554 | 87-010-196-080 | 0E | C-CAP,S 0.1-25 Z F C2012 | UBM | AV-D97 |
| O | FUNCTION | C 0555 | 87-010-405-080 | 0E | CAP,E 10-50 M 11L SME | EZNM | AV-D97 |
| O | FUNCTION | C 0555 | 87-010-405-080 | 0E | CAP,E 10-50 M 11L SME | UBM | AV-D97 |
| O | FUNCTION | C 0556 | 87-010-248-080 | 0E | CAP,E 220-10 M 11L SME | EZNM | AV-D97 |
| O | FUNCTION | C 0556 | 87-010-248-080 | 0E | CAP,E 220-10 M 11L SME | UBM | AV-D97 |
| O | FUNCTION | C 0557 | 87-010-405-080 | 0E | CAP,E 10-50 M 11L SME | EZNM | AV-D97 |
| O | FUNCTION | C 0557 | 87-010-405-080 | 0E | CAP,E 10-50 M 11L SME | UBM | AV-D97 |
| O | FUNCTION | C 0559 | 87-010-183-080 | 0E | C-CAP,S 2700P-50 K B GRM | EZNM | AV-D97 |
| O | FUNCTION | C 0559 | 87-010-183-080 | 0E | C-CAP,S 2700P-50 K B GRM | UBM | AV-D97 |
| O | FUNCTION | C 0561 | 87-012-140-080 | 0E | C-CAP,S 470P-50 J CH | EZNM | AV-D97 |
| O | FUNCTION | C 0561 | 87-012-140-080 | 0E | C-CAP,S 470P-50 J CH | UBM | AV-D97 |
| O | FUNCTION | C 0562 | 87-012-140-080 | 0E | C-CAP,S 470P-50 J CH | EZNM | AV-D97 |
| O | FUNCTION | C 0562 | 87-012-140-080 | 0E | C-CAP,S 470P-50 J CH | UBM | AV-D97 |
| O | FUNCTION | C 0565 | 87-010-404-080 | 0E | CAP,E 4.7-50 M 11L SME | EZNM | AV-D97 |
| O | FUNCTION | C 0565 | 87-010-404-080 | 0E | CAP,E 4.7-50 M 11L SME | UBM | AV-D97 |
| O | FUNCTION | C 0566 | 87-010-404-080 | 0E | CAP,E 4.7-50 M 11L SME | EZNM | AV-D97 |
| O | FUNCTION | C 0566 | 87-010-404-080 | 0E | CAP,E 4.7-50 M 11L SME | UBM | AV-D97 |
| ! | O FUNCTION | CN 0501 | 87-A60-039-010 | 1A | CONN,32P V 9604S-32C | UBM | AV-D97 |
| O | FUNCTION | CN 0501 | 87-A60-553-010 | 0E | CONN,35P V 9604S-35C | EZNM | AV-D97 |
| O | FUNCTION | CN 0502 | 87-A60-052-010 | 1D | CONN,18P V 9604S-18C | UBM | AV-D97 |
| ! | O FUNCTION | CN 0502 | 87-A60-054-010 | 0E | CONN,14P V 9604S-14C | EZNM | AV-D97 |
| ! | O FUNCTION | CN 0503 | 87-A60-056-010 | 0E | CONN,12P V 9604S-12C | EZNM | AV-D97 |
| ! | O FUNCTION | CN 0503 | 87-A60-056-010 | 0E | CONN,12P V 9604S-12C | UBM | AV-D97 |
| O | FUNCTION | CN 0506 | 87-A60-063-010 | 0E | CONN,04P V 9604S-04C | EZNM | AV-D97 |
| O | FUNCTION | CN 0702 | 87-099-668-010 | 0E | CONN,9P TUC-P 9P-B1 | EZNM | AV-D97 |
| O | FUNCTION | CN 0702 | 87-099-668-010 | 0E | CONN,9P TUC-P 9P-B1 | UBM | AV-D97 |
| O | FUNCTION | CN 0901 | 87-A60-619-010 | 0E | CONN,2P V 2MM JMT | EZNM | AV-D97 |
| O | FUNCTION | CN 0901 | 87-A60-619-010 | 0E | CONN,2P V 2MM JMT | UBM | AV-D97 |
| S | FUNCTION | D 0501 | 87-A40-438-080 | 0E | ZENER,MTZJ4.7A | EZNM | AV-D97 |
| S | FUNCTION | D 0501 | 87-A40-438-080 | 0E | ZENER,MTZJ4.7A | UBM | AV-D97 |
| S | FUNCTION | D 0502 | 87-A40-438-080 | 0E | ZENER,MTZJ4.7A | EZNM | AV-D97 |
| S | FUNCTION | D 0502 | 87-A40-438-080 | 0E | ZENER,MTZJ4.7A | UBM | AV-D97 |
| S | FUNCTION | D 0503 | 87-070-274-080 | 0E | DIODE,1N4003 SEM | EZNM | AV-D97 |
| S | FUNCTION | D 0503 | 87-070-274-080 | 0E | DIODE,1N4003 SEM | UBM | AV-D97 |
| X | FUNCTION | D 0504 | 88-100-000-010 | 0E | PLATING-JW, 0.58 SN95 | EZNM | AV-D97 |
| X | FUNCTION | D 0504 | 88-100-000-010 | 0E | PLATING-JW, 0.58 SN95 | UBM | AV-D97 |
| S | FUNCTION | IC 0501 | 87-017-022-080 | 1A | C-IC,NJM2068M-D(T1) | EZNM | AV-D97 |
| S | FUNCTION | IC 0501 | 87-017-022-080 | 1A | C-IC,NJM2068M-D(T1) | UBM | AV-D97 |
| S | FUNCTION | IC 0502 | 87-017-726-080 | 1B | C-IC,BU4052BCF | EZNM | AV-D97 |
| S | FUNCTION | IC 0502 | 87-017-726-080 | 1B | C-IC,BU4052BCF | UBM | AV-D97 |
| S | FUNCTION | IC 0503 | 87-A21-202-040 | 1H | C-IC,M62445AFP | EZNM | AV-D97 |
| S | FUNCTION | IC 0503 | 87-A21-202-040 | 1H | C-IC,M62445AFP | UBM | AV-D97 |
| O | FUNCTION | J 0501 | 87-A60-947-010 | 1C | JACK,PIN 4P W/R GLD | EZNM | AV-D97 |
| O | FUNCTION | J 0501 | 87-A60-947-010 | 1C | JACK,PIN 4P W/R GLD | UBM | AV-D97 |
| O | FUNCTION | J 0502 | 87-A60-947-010 | 1C | JACK,PIN 4P W/R GLD | EZNM | AV-D97 |
| O | FUNCTION | J 0502 | 87-A60-947-010 | 1C | JACK,PIN 4P W/R GLD | UBM | AV-D97 |
| X | FUNCTION | JR 0152 | 88-118-000-080 | 0E | C-JUMPER,S | EZNM | AV-D97 |

PARTS LIST

- ! = Δ SAFTY PARTS
 C = Components marked

All components used on this model at the production line are shown in this service manual.

However, please note that not all components will be available as spare parts for after sales service.

Components marked S and O are designated as spare parts for service and will be stocked at the spare parts centers.

Components marked X and R are not designated as spare parts for after sales service, and will not be stocked at the spare parts centers.

K NO. = Only use japanese.

| ! C | UNIT NAME | REF NO. | PARTS CODE | K NO. | DESCRIPTION | SUFFIX | MODEL NAME |
|-----|-----------|---------|----------------|-------|-------------------|--------|------------|
| X | FUNCTION | JR 0152 | 88-118-000-080 | 0E | C-JUMPER, S | UBM | AV-D97 |
| X | FUNCTION | JR 0156 | 88-118-000-080 | 0E | C-JUMPER, S | UBM | AV-D97 |
| X | FUNCTION | JR 0501 | 88-118-000-080 | 0E | C-JUMPER, S | EZNM | AV-D97 |
| X | FUNCTION | JR 0501 | 88-118-000-080 | 0E | C-JUMPER, S | UBM | AV-D97 |
| X | FUNCTION | JR 0502 | 88-118-000-080 | 0E | C-JUMPER, S | EZNM | AV-D97 |
| X | FUNCTION | JR 0502 | 88-118-000-080 | 0E | C-JUMPER, S | UBM | AV-D97 |
| X | FUNCTION | JR 0503 | 88-129-000-080 | 0E | C-JUMPER, 3216 | EZNM | AV-D97 |
| X | FUNCTION | JR 0503 | 88-129-000-080 | 0E | C-JUMPER, 3216 | UBM | AV-D97 |
| X | FUNCTION | JR 0504 | 88-118-000-080 | 0E | C-JUMPER, S | EZNM | AV-D97 |
| X | FUNCTION | JR 0504 | 88-118-000-080 | 0E | C-JUMPER, S | UBM | AV-D97 |
| X | FUNCTION | JR 0505 | 88-118-000-080 | 0E | C-JUMPER, S | EZNM | AV-D97 |
| X | FUNCTION | JR 0505 | 88-118-000-080 | 0E | C-JUMPER, S | UBM | AV-D97 |
| X | FUNCTION | JR 0506 | 88-118-000-080 | 0E | C-JUMPER, S | EZNM | AV-D97 |
| X | FUNCTION | JR 0506 | 88-118-000-080 | 0E | C-JUMPER, S | UBM | AV-D97 |
| X | FUNCTION | JR 0507 | 88-118-000-080 | 0E | C-JUMPER, S | EZNM | AV-D97 |
| X | FUNCTION | JR 0507 | 88-118-000-080 | 0E | C-JUMPER, S | UBM | AV-D97 |
| X | FUNCTION | JR 0514 | 88-118-000-080 | 0E | C-JUMPER, S | EZNM | AV-D97 |
| X | FUNCTION | JR 0514 | 88-118-000-080 | 0E | C-JUMPER, S | UBM | AV-D97 |
| X | FUNCTION | JR 0515 | 88-118-000-080 | 0E | C-JUMPER, S | EZNM | AV-D97 |
| X | FUNCTION | JR 0515 | 88-118-000-080 | 0E | C-JUMPER, S | UBM | AV-D97 |
| X | FUNCTION | JR 0522 | 88-118-000-080 | 0E | C-JUMPER, S | EZNM | AV-D97 |
| X | FUNCTION | JR 0522 | 88-118-000-080 | 0E | C-JUMPER, S | UBM | AV-D97 |
| X | FUNCTION | JR 0523 | 88-118-000-080 | 0E | C-JUMPER, S | EZNM | AV-D97 |
| X | FUNCTION | JR 0523 | 88-118-000-080 | 0E | C-JUMPER, S | UBM | AV-D97 |
| X | FUNCTION | JR 0524 | 88-129-000-080 | 0E | C-JUMPER, 3216 | EZNM | AV-D97 |
| X | FUNCTION | JR 0524 | 88-129-000-080 | 0E | C-JUMPER, 3216 | UBM | AV-D97 |
| X | FUNCTION | JR 0525 | 88-129-000-080 | 0E | C-JUMPER, 3216 | EZNM | AV-D97 |
| X | FUNCTION | JR 0525 | 88-129-000-080 | 0E | C-JUMPER, 3216 | UBM | AV-D97 |
| X | FUNCTION | JR 0526 | 88-118-000-080 | 0E | C-JUMPER, S | EZNM | AV-D97 |
| X | FUNCTION | JR 0526 | 88-118-000-080 | 0E | C-JUMPER, S | UBM | AV-D97 |
| X | FUNCTION | JR 0529 | 88-129-000-080 | 0E | C-JUMPER, 3216 | UBM | AV-D97 |
| X | FUNCTION | JR 0531 | 88-118-000-080 | 0E | C-JUMPER, S | EZNM | AV-D97 |
| X | FUNCTION | JR 0531 | 88-118-000-080 | 0E | C-JUMPER, S | UBM | AV-D97 |
| X | FUNCTION | JR 0532 | 88-118-000-080 | 0E | C-JUMPER, S | EZNM | AV-D97 |
| X | FUNCTION | JR 0532 | 88-118-000-080 | 0E | C-JUMPER, S | UBM | AV-D97 |
| X | FUNCTION | JR 0534 | 88-118-000-080 | 0E | C-JUMPER, S | EZNM | AV-D97 |
| X | FUNCTION | JR 0534 | 88-118-000-080 | 0E | C-JUMPER, S | UBM | AV-D97 |
| X | FUNCTION | JR 0538 | 88-128-473-080 | 0E | C-RES, 47K-1/8W J | EZNM | AV-D97 |
| X | FUNCTION | JR 0538 | 88-128-473-080 | 0E | C-RES, 47K-1/8W J | UBM | AV-D97 |
| X | FUNCTION | JR 0539 | 88-129-000-080 | 0E | C-JUMPER, 3216 | EZNM | AV-D97 |
| X | FUNCTION | JR 0539 | 88-129-000-080 | 0E | C-JUMPER, 3216 | UBM | AV-D97 |
| X | FUNCTION | JR 0540 | 88-118-000-080 | 0E | C-JUMPER, S | EZNM | AV-D97 |
| X | FUNCTION | JR 0540 | 88-118-000-080 | 0E | C-JUMPER, S | UBM | AV-D97 |
| X | FUNCTION | JR 0541 | 88-129-000-080 | 0E | C-JUMPER, 3216 | EZNM | AV-D97 |
| X | FUNCTION | JR 0541 | 88-129-000-080 | 0E | C-JUMPER, 3216 | UBM | AV-D97 |
| X | FUNCTION | JR 0542 | 88-118-000-080 | 0E | C-JUMPER, S | EZNM | AV-D97 |
| X | FUNCTION | JR 0542 | 88-118-000-080 | 0E | C-JUMPER, S | UBM | AV-D97 |
| X | FUNCTION | JR 0543 | 88-118-000-080 | 0E | C-JUMPER, S | EZNM | AV-D97 |
| X | FUNCTION | JR 0543 | 88-118-000-080 | 0E | C-JUMPER, S | UBM | AV-D97 |
| X | FUNCTION | JR 0544 | 88-129-000-080 | 0E | C-JUMPER, 3216 | EZNM | AV-D97 |
| X | FUNCTION | JR 0544 | 88-129-000-080 | 0E | C-JUMPER, 3216 | UBM | AV-D97 |
| X | FUNCTION | JR 0553 | 88-118-000-080 | 0E | C-JUMPER, S | EZNM | AV-D97 |
| X | FUNCTION | JR 0553 | 88-118-000-080 | 0E | C-JUMPER, S | UBM | AV-D97 |
| X | FUNCTION | JR 0554 | 88-118-000-080 | 0E | C-JUMPER, S | EZNM | AV-D97 |
| X | FUNCTION | JR 0554 | 88-118-000-080 | 0E | C-JUMPER, S | UBM | AV-D97 |
| X | FUNCTION | JR 0555 | 88-118-000-080 | 0E | C-JUMPER, S | EZNM | AV-D97 |
| X | FUNCTION | JR 0555 | 88-118-000-080 | 0E | C-JUMPER, S | UBM | AV-D97 |
| X | FUNCTION | JR 0556 | 88-118-000-080 | 0E | C-JUMPER, S | EZNM | AV-D97 |
| X | FUNCTION | JR 0556 | 88-118-000-080 | 0E | C-JUMPER, S | UBM | AV-D97 |
| X | FUNCTION | JR 0557 | 88-118-000-080 | 0E | C-JUMPER, S | EZNM | AV-D97 |
| X | FUNCTION | JR 0557 | 88-118-000-080 | 0E | C-JUMPER, S | UBM | AV-D97 |
| X | FUNCTION | JR 0560 | 88-118-000-080 | 0E | C-JUMPER, S | EZNM | AV-D97 |
| X | FUNCTION | JR 0560 | 88-118-000-080 | 0E | C-JUMPER, S | UBM | AV-D97 |
| X | FUNCTION | JR 0561 | 88-118-000-080 | 0E | C-JUMPER, S | EZNM | AV-D97 |
| X | FUNCTION | JR 0561 | 88-118-000-080 | 0E | C-JUMPER, S | UBM | AV-D97 |
| X | FUNCTION | JR 0562 | 88-118-000-080 | 0E | C-JUMPER, S | EZNM | AV-D97 |
| X | FUNCTION | JR 0562 | 88-118-000-080 | 0E | C-JUMPER, S | UBM | AV-D97 |
| X | FUNCTION | JR 0563 | 88-118-000-080 | 0E | C-JUMPER, S | EZNM | AV-D97 |
| X | FUNCTION | JR 0563 | 88-118-000-080 | 0E | C-JUMPER, S | UBM | AV-D97 |
| X | FUNCTION | JR 0564 | 88-129-000-080 | 0E | C-JUMPER, 3216 | EZNM | AV-D97 |
| X | FUNCTION | JR 0564 | 88-129-000-080 | 0E | C-JUMPER, 3216 | UBM | AV-D97 |

PARTS LIST

! = Δ SAFTY PARTS
 C = Components marked

All components used on this model at the production line are shown in this service manual.

However, please note that not all components will be available as spare parts for after sales service.

Components marked S and O are designated as spare parts for service and will be stocked at the spare parts centers.

Components marked X and R are not designated as spare parts for after sales service, and will not be stocked at the spare parts centers.

K NO. = Only use japanese.

| ! C | UNIT NAME | REF NO. | PARTS CODE | K NO. | DESCRIPTION | SUFFIX | MODEL NAME |
|-----|-----------|---------|----------------|-------|-----------------------|--------|------------|
| X | FUNCTION | JR 0564 | 88-129-000-080 | 0E | C-JUMPER, 3216 | UBM | AV-D97 |
| X | FUNCTION | JR 0565 | 88-129-000-080 | 0E | C-JUMPER, 3216 | EZNM | AV-D97 |
| X | FUNCTION | JR 0565 | 88-129-000-080 | 0E | C-JUMPER, 3216 | UBM | AV-D97 |
| X | FUNCTION | JR 0575 | 88-118-000-080 | 0E | C-JUMPER, S | EZNM | AV-D97 |
| X | FUNCTION | JR 0575 | 88-118-000-080 | 0E | C-JUMPER, S | UBM | AV-D97 |
| X | FUNCTION | JR 0576 | 88-118-000-080 | 0E | C-JUMPER, S | EZNM | AV-D97 |
| X | FUNCTION | JR 0576 | 88-118-000-080 | 0E | C-JUMPER, S | UBM | AV-D97 |
| X | FUNCTION | JR 0577 | 88-129-000-080 | 0E | C-JUMPER, 3216 | EZNM | AV-D97 |
| X | FUNCTION | JR 0577 | 88-129-000-080 | 0E | C-JUMPER, 3216 | UBM | AV-D97 |
| X | FUNCTION | JR 0578 | 88-129-000-080 | 0E | C-JUMPER, 3216 | EZNM | AV-D97 |
| X | FUNCTION | JR 0578 | 88-129-000-080 | 0E | C-JUMPER, 3216 | UBM | AV-D97 |
| X | FUNCTION | JR 0579 | 88-129-000-080 | 0E | C-JUMPER, 3216 | EZNM | AV-D97 |
| X | FUNCTION | JR 0579 | 88-129-000-080 | 0E | C-JUMPER, 3216 | UBM | AV-D97 |
| X | FUNCTION | JR 0580 | 88-129-000-080 | 0E | C-JUMPER, 3216 | EZNM | AV-D97 |
| X | FUNCTION | JR 0580 | 88-129-000-080 | 0E | C-JUMPER, 3216 | UBM | AV-D97 |
| X | FUNCTION | JR 0583 | 88-129-000-080 | 0E | C-JUMPER, 3216 | EZNM | AV-D97 |
| X | FUNCTION | JR 0583 | 88-129-000-080 | 0E | C-JUMPER, 3216 | UBM | AV-D97 |
| X | FUNCTION | JR 0584 | 88-118-000-080 | 0E | C-JUMPER, S | EZNM | AV-D97 |
| X | FUNCTION | JR 0584 | 88-118-000-080 | 0E | C-JUMPER, S | UBM | AV-D97 |
| X | FUNCTION | JR 0585 | 88-129-000-080 | 0E | C-JUMPER, 3216 | EZNM | AV-D97 |
| X | FUNCTION | JR 0585 | 88-129-000-080 | 0E | C-JUMPER, 3216 | UBM | AV-D97 |
| X | FUNCTION | JR 0586 | 88-129-000-080 | 0E | C-JUMPER, 3216 | EZNM | AV-D97 |
| X | FUNCTION | JR 0586 | 88-129-000-080 | 0E | C-JUMPER, 3216 | UBM | AV-D97 |
| X | FUNCTION | JR 0588 | 88-118-000-080 | 0E | C-JUMPER, S | EZNM | AV-D97 |
| X | FUNCTION | JR 0588 | 88-118-000-080 | 0E | C-JUMPER, S | UBM | AV-D97 |
| X | FUNCTION | JR 0589 | 88-118-000-080 | 0E | C-JUMPER, S | EZNM | AV-D97 |
| X | FUNCTION | JR 0589 | 88-118-000-080 | 0E | C-JUMPER, S | UBM | AV-D97 |
| X | FUNCTION | JR 0593 | 88-129-000-080 | 0E | C-JUMPER, 3216 | EZNM | AV-D97 |
| X | FUNCTION | JR 0593 | 88-129-000-080 | 0E | C-JUMPER, 3216 | UBM | AV-D97 |
| X | FUNCTION | JR 0603 | 88-129-000-080 | 0E | C-JUMPER, 3216 | EZNM | AV-D97 |
| X | FUNCTION | JR 0603 | 88-129-000-080 | 0E | C-JUMPER, 3216 | UBM | AV-D97 |
| X | FUNCTION | JR 0638 | 88-118-000-080 | 0E | C-JUMPER, S | EZNM | AV-D97 |
| X | FUNCTION | JR 0638 | 88-118-000-080 | 0E | C-JUMPER, S | UBM | AV-D97 |
| X | FUNCTION | JR 0639 | 88-118-000-080 | 0E | C-JUMPER, S | EZNM | AV-D97 |
| X | FUNCTION | JR 0639 | 88-118-000-080 | 0E | C-JUMPER, S | UBM | AV-D97 |
| X | FUNCTION | JR 0706 | 88-118-000-080 | 0E | C-JUMPER, S | EZNM | AV-D97 |
| X | FUNCTION | JR 0706 | 88-118-000-080 | 0E | C-JUMPER, S | UBM | AV-D97 |
| X | FUNCTION | JR 0707 | 88-118-000-080 | 0E | C-JUMPER, S | EZNM | AV-D97 |
| X | FUNCTION | JR 0707 | 88-118-000-080 | 0E | C-JUMPER, S | UBM | AV-D97 |
| X | FUNCTION | JR 0708 | 88-118-000-080 | 0E | C-JUMPER, S | EZNM | AV-D97 |
| X | FUNCTION | JR 0708 | 88-118-000-080 | 0E | C-JUMPER, S | UBM | AV-D97 |
| X | FUNCTION | JR 0811 | 88-118-000-080 | 0E | C-JUMPER, S | EZNM | AV-D97 |
| X | FUNCTION | JR 0811 | 88-118-000-080 | 0E | C-JUMPER, S | UBM | AV-D97 |
| X | FUNCTION | JR 0812 | 88-118-000-080 | 0E | C-JUMPER, S | EZNM | AV-D97 |
| X | FUNCTION | JR 0812 | 88-118-000-080 | 0E | C-JUMPER, S | UBM | AV-D97 |
| X | FUNCTION | JR 0813 | 88-129-000-080 | 0E | C-JUMPER, 3216 | EZNM | AV-D97 |
| X | FUNCTION | JR 0813 | 88-129-000-080 | 0E | C-JUMPER, 3216 | UBM | AV-D97 |
| X | FUNCTION | JR 0930 | 88-118-000-080 | 0E | C-JUMPER, S | EZNM | AV-D97 |
| X | FUNCTION | JR 0931 | 88-118-000-080 | 0E | C-JUMPER, S | EZNM | AV-D97 |
| X | FUNCTION | JR 0932 | 88-118-000-080 | 0E | C-JUMPER, S | EZNM | AV-D97 |
| X | FUNCTION | JR 0933 | 88-118-000-080 | 0E | C-JUMPER, S | EZNM | AV-D97 |
| X | FUNCTION | R 0501 | 88-118-102-080 | 0E | C-RES, S 1K-1/10W J | EZNM | AV-D97 |
| X | FUNCTION | R 0501 | 88-118-330-080 | 0E | C-RES, S 33-1/10W J | UBM | AV-D97 |
| X | FUNCTION | R 0502 | 88-118-102-080 | 0E | C-RES, S 1K-1/10W J | EZNM | AV-D97 |
| X | FUNCTION | R 0502 | 88-118-330-080 | 0E | C-RES, S 33-1/10W J | UBM | AV-D97 |
| X | FUNCTION | R 0503 | 88-118-104-080 | 0E | C-RES, S 100K-1/10W J | EZNM | AV-D97 |
| X | FUNCTION | R 0503 | 88-118-104-080 | 0E | C-RES, S 100K-1/10W J | UBM | AV-D97 |
| X | FUNCTION | R 0504 | 88-118-104-080 | 0E | C-RES, S 100K-1/10W J | EZNM | AV-D97 |
| X | FUNCTION | R 0504 | 88-118-104-080 | 0E | C-RES, S 100K-1/10W J | UBM | AV-D97 |
| X | FUNCTION | R 0505 | 88-118-104-080 | 0E | C-RES, S 100K-1/10W J | EZNM | AV-D97 |
| X | FUNCTION | R 0505 | 88-118-104-080 | 0E | C-RES, S 100K-1/10W J | UBM | AV-D97 |
| X | FUNCTION | R 0506 | 88-118-104-080 | 0E | C-RES, S 100K-1/10W J | EZNM | AV-D97 |
| X | FUNCTION | R 0506 | 88-118-104-080 | 0E | C-RES, S 100K-1/10W J | UBM | AV-D97 |
| X | FUNCTION | R 0507 | 88-118-101-080 | 0E | C-RES, S 100-1/10W J | EZNM | AV-D97 |
| X | FUNCTION | R 0507 | 88-118-101-080 | 0E | C-RES, S 100-1/10W J | UBM | AV-D97 |
| X | FUNCTION | R 0508 | 88-118-101-080 | 0E | C-RES, S 100-1/10W J | EZNM | AV-D97 |
| X | FUNCTION | R 0508 | 88-118-101-080 | 0E | C-RES, S 100-1/10W J | UBM | AV-D97 |
| X | FUNCTION | R 0509 | 88-118-473-080 | 0E | C-RES, S 47K-1/10W J | EZNM | AV-D97 |
| X | FUNCTION | R 0509 | 88-118-473-080 | 0E | C-RES, S 47K-1/10W J | UBM | AV-D97 |
| X | FUNCTION | R 0510 | 88-118-473-080 | 0E | C-RES, S 47K-1/10W J | EZNM | AV-D97 |

PARTS LIST

! = Δ SAFTY PARTS
 C = Components marked

All components used on this model at the production line are shown in this service manual.

However, please note that not all components will be available as spare parts for after sales service.

Components marked S and O are designated as spare parts for service and will be stocked at the spare parts centers.

Components marked X and R are not designated as spare parts for after sales service, and will not be stocked at the spare parts centers.

K NO. = Only use Japanese.

| ! C | UNIT NAME | REF NO. | PARTS CODE | K NO. | DESCRIPTION | SUFFIX | MODEL NAME |
|-----|-----------|---------|----------------|-------|-----------------------|--------|------------|
| X | FUNCTION | R 0510 | 88-118-473-080 | 0E | C-RES, S 47K-1/10W J | UBM | AV-D97 |
| X | FUNCTION | R 0511 | 88-118-392-080 | 0E | C-RES, S 3.9K-1/10W J | EZNM | AV-D97 |
| X | FUNCTION | R 0511 | 88-118-392-080 | 0E | C-RES, S 3.9K-1/10W J | UBM | AV-D97 |
| X | FUNCTION | R 0512 | 88-118-392-080 | 0E | C-RES, S 3.9K-1/10W J | EZNM | AV-D97 |
| X | FUNCTION | R 0512 | 88-118-392-080 | 0E | C-RES, S 3.9K-1/10W J | UBM | AV-D97 |
| X | FUNCTION | R 0513 | 88-118-101-080 | 0E | C-RES, S 100-1/10W J | EZNM | AV-D97 |
| X | FUNCTION | R 0513 | 88-118-101-080 | 0E | C-RES, S 100-1/10W J | UBM | AV-D97 |
| X | FUNCTION | R 0514 | 88-118-101-080 | 0E | C-RES, S 100-1/10W J | EZNM | AV-D97 |
| X | FUNCTION | R 0514 | 88-118-101-080 | 0E | C-RES, S 100-1/10W J | UBM | AV-D97 |
| X | FUNCTION | R 0515 | 88-128-221-080 | 0E | C-RES, 220-1/8W J | EZNM | AV-D97 |
| X | FUNCTION | R 0515 | 88-128-221-080 | 0E | C-RES, 220-1/8W J | UBM | AV-D97 |
| X | FUNCTION | R 0516 | 88-128-221-080 | 0E | C-RES, 220-1/8W J | EZNM | AV-D97 |
| X | FUNCTION | R 0516 | 88-128-221-080 | 0E | C-RES, 220-1/8W J | UBM | AV-D97 |
| X | FUNCTION | R 0517 | 88-118-101-080 | 0E | C-RES, S 100-1/10W J | EZNM | AV-D97 |
| X | FUNCTION | R 0517 | 88-118-101-080 | 0E | C-RES, S 100-1/10W J | UBM | AV-D97 |
| X | FUNCTION | R 0518 | 88-118-101-080 | 0E | C-RES, S 100-1/10W J | EZNM | AV-D97 |
| X | FUNCTION | R 0518 | 88-118-101-080 | 0E | C-RES, S 100-1/10W J | UBM | AV-D97 |
| X | FUNCTION | R 0519 | 88-118-332-080 | 0E | C-RES, S 3.3K-1/10W J | EZNM | AV-D97 |
| X | FUNCTION | R 0519 | 88-118-332-080 | 0E | C-RES, S 3.3K-1/10W J | UBM | AV-D97 |
| X | FUNCTION | R 0520 | 88-118-332-080 | 0E | C-RES, S 3.3K-1/10W J | EZNM | AV-D97 |
| X | FUNCTION | R 0520 | 88-118-332-080 | 0E | C-RES, S 3.3K-1/10W J | UBM | AV-D97 |
| X | FUNCTION | R 0521 | 88-118-000-080 | 0E | C-JUMPER, S | EZNM | AV-D97 |
| X | FUNCTION | R 0521 | 88-118-000-080 | 0E | C-JUMPER, S | UBM | AV-D97 |
| X | FUNCTION | R 0522 | 88-118-000-080 | 0E | C-JUMPER, S | EZNM | AV-D97 |
| X | FUNCTION | R 0522 | 88-118-000-080 | 0E | C-JUMPER, S | UBM | AV-D97 |
| X | FUNCTION | R 0523 | 88-118-223-080 | 0E | C-RES, S 22K-1/10W J | EZNM | AV-D97 |
| X | FUNCTION | R 0523 | 88-118-223-080 | 0E | C-RES, S 22K-1/10W J | UBM | AV-D97 |
| X | FUNCTION | R 0524 | 88-118-223-080 | 0E | C-RES, S 22K-1/10W J | EZNM | AV-D97 |
| X | FUNCTION | R 0524 | 88-118-223-080 | 0E | C-RES, S 22K-1/10W J | UBM | AV-D97 |
| X | FUNCTION | R 0529 | 88-118-103-080 | 0E | C-RES, S 10K-1/10W J | EZNM | AV-D97 |
| X | FUNCTION | R 0529 | 88-118-103-080 | 0E | C-RES, S 10K-1/10W J | UBM | AV-D97 |
| X | FUNCTION | R 0530 | 88-118-103-080 | 0E | C-RES, S 10K-1/10W J | EZNM | AV-D97 |
| X | FUNCTION | R 0530 | 88-118-103-080 | 0E | C-RES, S 10K-1/10W J | UBM | AV-D97 |
| X | FUNCTION | R 0531 | 88-118-183-080 | 0E | C-RES, S 18K-1/10W J | EZNM | AV-D97 |
| X | FUNCTION | R 0531 | 88-118-183-080 | 0E | C-RES, S 18K-1/10W J | UBM | AV-D97 |
| X | FUNCTION | R 0532 | 88-118-183-080 | 0E | C-RES, S 18K-1/10W J | EZNM | AV-D97 |
| X | FUNCTION | R 0532 | 88-118-183-080 | 0E | C-RES, S 18K-1/10W J | UBM | AV-D97 |
| X | FUNCTION | R 0533 | 88-118-153-080 | 0E | C-RES, S 15K-1/10W J | EZNM | AV-D97 |
| X | FUNCTION | R 0533 | 88-118-153-080 | 0E | C-RES, S 15K-1/10W J | UBM | AV-D97 |
| X | FUNCTION | R 0534 | 88-118-153-080 | 0E | C-RES, S 15K-1/10W J | EZNM | AV-D97 |
| X | FUNCTION | R 0534 | 88-118-153-080 | 0E | C-RES, S 15K-1/10W J | UBM | AV-D97 |
| X | FUNCTION | R 0534 | 88-118-153-080 | 0E | C-RES, S 15K-1/10W J | EZNM | AV-D97 |
| X | FUNCTION | R 0535 | 88-121-392-080 | 0E | RES, 3.9K-1/8W J | UBM | AV-D97 |
| X | FUNCTION | R 0535 | 88-121-392-080 | 0E | RES, 3.9K-1/8W J | EZNM | AV-D97 |
| X | FUNCTION | R 0536 | 88-128-562-080 | 0E | C-RES, 5.6K-1/8W J | UBM | AV-D97 |
| X | FUNCTION | R 0536 | 88-128-562-080 | 0E | C-RES, 5.6K-1/8W J | EZNM | AV-D97 |
| X | FUNCTION | R 0537 | 88-118-223-080 | 0E | C-RES, S 22K-1/10W J | UBM | AV-D97 |
| X | FUNCTION | R 0537 | 88-118-223-080 | 0E | C-RES, S 22K-1/10W J | EZNM | AV-D97 |
| X | FUNCTION | R 0538 | 88-118-223-080 | 0E | C-RES, S 22K-1/10W J | UBM | AV-D97 |
| X | FUNCTION | R 0538 | 88-118-223-080 | 0E | C-RES, S 22K-1/10W J | EZNM | AV-D97 |
| X | FUNCTION | R 0539 | 88-118-123-080 | 0E | C-RES, S 12K-1/10W J | UBM | AV-D97 |
| X | FUNCTION | R 0539 | 88-118-123-080 | 0E | C-RES, S 12K-1/10W J | EZNM | AV-D97 |
| X | FUNCTION | R 0540 | 88-118-123-080 | 0E | C-RES, S 12K-1/10W J | UBM | AV-D97 |
| X | FUNCTION | R 0540 | 88-118-123-080 | 0E | C-RES, S 12K-1/10W J | EZNM | AV-D97 |
| X | FUNCTION | R 0541 | 88-118-273-080 | 0E | C-RES, S 27K-1/10W J | UBM | AV-D97 |
| X | FUNCTION | R 0541 | 88-118-273-080 | 0E | C-RES, S 27K-1/10W J | EZNM | AV-D97 |
| X | FUNCTION | R 0542 | 88-118-273-080 | 0E | C-RES, S 27K-1/10W J | UBM | AV-D97 |
| X | FUNCTION | R 0542 | 88-118-273-080 | 0E | C-RES, S 27K-1/10W J | EZNM | AV-D97 |
| X | FUNCTION | R 0543 | 88-118-153-080 | 0E | C-RES, S 15K-1/10W J | UBM | AV-D97 |
| X | FUNCTION | R 0543 | 88-118-153-080 | 0E | C-RES, S 15K-1/10W J | EZNM | AV-D97 |
| X | FUNCTION | R 0544 | 88-118-153-080 | 0E | C-RES, S 15K-1/10W J | UBM | AV-D97 |
| X | FUNCTION | R 0544 | 88-118-153-080 | 0E | C-RES, S 15K-1/10W J | EZNM | AV-D97 |
| X | FUNCTION | R 0544 | 88-118-153-080 | 0E | C-RES, S 15K-1/10W J | UBM | AV-D97 |
| X | FUNCTION | R 0545 | 88-118-473-080 | 0E | C-RES, S 47K-1/10W J | EZNM | AV-D97 |
| X | FUNCTION | R 0545 | 88-118-473-080 | 0E | C-RES, S 47K-1/10W J | UBM | AV-D97 |
| X | FUNCTION | R 0546 | 88-118-473-080 | 0E | C-RES, S 47K-1/10W J | EZNM | AV-D97 |
| X | FUNCTION | R 0546 | 88-118-473-080 | 0E | C-RES, S 47K-1/10W J | UBM | AV-D97 |
| X | FUNCTION | R 0547 | 88-118-562-080 | 0E | C-RES, S 5.6K-1/10W J | EZNM | AV-D97 |
| X | FUNCTION | R 0547 | 88-118-562-080 | 0E | C-RES, S 5.6K-1/10W J | UBM | AV-D97 |
| X | FUNCTION | R 0548 | 88-118-562-080 | 0E | C-RES, S 5.6K-1/10W J | EZNM | AV-D97 |
| X | FUNCTION | R 0548 | 88-118-562-080 | 0E | C-RES, S 5.6K-1/10W J | UBM | AV-D97 |
| X | FUNCTION | R 0549 | 88-118-000-080 | 0E | C-JUMPER, S | EZNM | AV-D97 |

PARTS LIST

! = Δ SAFTY PARTS
 C = Components marked

All components used on this model at the production line are shown in this service manual.

However, please note that not all components will be available as spare parts for after sales service.

Components marked S and O are designated as spare parts for service and will be stocked at the spare parts centers.

Components marked X and R are not designated as spare parts for after sales service, and will not be stocked at the spare parts centers.

K NO. = Only use japanese.

| ! C | UNIT NAME | REF NO. | PARTS CODE | K NO. | DESCRIPTION | SUFFIX | MODEL NAME |
|-----|-----------|---------|----------------|-------|-----------------------|--------|------------|
| X | FUNCTION | R 0549 | 88-118-000-080 | 0E | C-JUMPER, S | UBM | AV-D97 |
| X | FUNCTION | R 0550 | 88-118-473-080 | 0E | C-RES, S 47K-1/10W J | EZNM | AV-D97 |
| X | FUNCTION | R 0550 | 88-118-473-080 | 0E | C-RES, S 47K-1/10W J | UBM | AV-D97 |
| X | FUNCTION | R 0551 | 88-118-822-080 | 0E | C-RES, S 8.2K-1/10W J | EZNM | AV-D97 |
| X | FUNCTION | R 0551 | 88-118-822-080 | 0E | C-RES, S 8.2K-1/10W J | UBM | AV-D97 |
| X | FUNCTION | R 0552 | 88-118-822-080 | 0E | C-RES, S 8.2K-1/10W J | EZNM | AV-D97 |
| X | FUNCTION | R 0552 | 88-118-822-080 | 0E | C-RES, S 8.2K-1/10W J | UBM | AV-D97 |
| X | FUNCTION | R 0553 | 88-118-473-080 | 0E | C-RES, S 47K-1/10W J | EZNM | AV-D97 |
| X | FUNCTION | R 0553 | 88-118-473-080 | 0E | C-RES, S 47K-1/10W J | UBM | AV-D97 |
| X | FUNCTION | R 0554 | 88-118-473-080 | 0E | C-RES, S 47K-1/10W J | EZNM | AV-D97 |
| X | FUNCTION | R 0554 | 88-118-473-080 | 0E | C-RES, S 47K-1/10W J | UBM | AV-D97 |
| X | FUNCTION | R 0555 | 88-118-562-080 | 0E | C-RES, S 5.6K-1/10W J | EZNM | AV-D97 |
| X | FUNCTION | R 0555 | 88-118-562-080 | 0E | C-RES, S 5.6K-1/10W J | UBM | AV-D97 |
| X | FUNCTION | R 0556 | 88-118-562-080 | 0E | C-RES, S 5.6K-1/10W J | EZNM | AV-D97 |
| X | FUNCTION | R 0556 | 88-118-562-080 | 0E | C-RES, S 5.6K-1/10W J | UBM | AV-D97 |
| X | FUNCTION | R 0557 | 88-118-562-080 | 0E | C-RES, S 5.6K-1/10W J | EZNM | AV-D97 |
| X | FUNCTION | R 0557 | 88-118-562-080 | 0E | C-RES, S 5.6K-1/10W J | UBM | AV-D97 |
| X | FUNCTION | R 0558 | 88-118-562-080 | 0E | C-RES, S 5.6K-1/10W J | EZNM | AV-D97 |
| X | FUNCTION | R 0558 | 88-118-562-080 | 0E | C-RES, S 5.6K-1/10W J | UBM | AV-D97 |
| X | FUNCTION | R 0559 | 88-118-184-080 | 0E | C-RES, S 180K-1/10W J | EZNM | AV-D97 |
| X | FUNCTION | R 0559 | 88-118-184-080 | 0E | C-RES, S 180K-1/10W J | UBM | AV-D97 |
| X | FUNCTION | R 0560 | 88-118-184-080 | 0E | C-RES, S 180K-1/10W J | EZNM | AV-D97 |
| X | FUNCTION | R 0560 | 88-118-184-080 | 0E | C-RES, S 180K-1/10W J | UBM | AV-D97 |
| X | FUNCTION | R 0561 | 88-121-103-080 | 0E | RES, 10K-1/8W J | EZNM | AV-D97 |
| X | FUNCTION | R 0561 | 88-121-103-080 | 0E | RES, 10K-1/8W J | UBM | AV-D97 |
| X | FUNCTION | R 0562 | 88-118-102-080 | 0E | C-RES, S 1K-1/10W J | EZNM | AV-D97 |
| X | FUNCTION | R 0562 | 88-118-102-080 | 0E | C-RES, S 1K-1/10W J | UBM | AV-D97 |
| X | FUNCTION | R 0563 | 88-121-103-080 | 0E | RES, 10K-1/8W J | EZNM | AV-D97 |
| X | FUNCTION | R 0563 | 88-121-103-080 | 0E | RES, 10K-1/8W J | UBM | AV-D97 |
| X | FUNCTION | R 0564 | 88-118-102-080 | 0E | C-RES, S 1K-1/10W J | EZNM | AV-D97 |
| X | FUNCTION | R 0564 | 88-118-102-080 | 0E | C-RES, S 1K-1/10W J | UBM | AV-D97 |
| X | FUNCTION | R 0565 | 88-121-103-080 | 0E | RES, 10K-1/8W J | EZNM | AV-D97 |
| X | FUNCTION | R 0565 | 88-121-103-080 | 0E | RES, 10K-1/8W J | UBM | AV-D97 |
| X | FUNCTION | R 0566 | 88-118-102-080 | 0E | C-RES, S 1K-1/10W J | EZNM | AV-D97 |
| X | FUNCTION | R 0566 | 88-118-102-080 | 0E | C-RES, S 1K-1/10W J | UBM | AV-D97 |
| X | FUNCTION | R 0567 | 88-118-103-080 | 0E | C-RES, S 10K-1/10W J | EZNM | AV-D97 |
| X | FUNCTION | R 0567 | 88-118-103-080 | 0E | C-RES, S 10K-1/10W J | UBM | AV-D97 |
| X | FUNCTION | R 0568 | 88-118-103-080 | 0E | C-RES, S 10K-1/10W J | EZNM | AV-D97 |
| X | FUNCTION | R 0568 | 88-118-103-080 | 0E | C-RES, S 10K-1/10W J | UBM | AV-D97 |
| X | FUNCTION | R 0569 | 88-118-102-080 | 0E | C-RES, S 1K-1/10W J | EZNM | AV-D97 |
| X | FUNCTION | R 0569 | 88-118-102-080 | 0E | C-RES, S 1K-1/10W J | UBM | AV-D97 |
| X | FUNCTION | R 0570 | 88-118-102-080 | 0E | C-RES, S 1K-1/10W J | EZNM | AV-D97 |
| X | FUNCTION | R 0570 | 88-118-102-080 | 0E | C-RES, S 1K-1/10W J | UBM | AV-D97 |
| X | FUNCTION | R 0571 | 88-118-103-080 | 0E | C-RES, S 10K-1/10W J | EZNM | AV-D97 |
| X | FUNCTION | R 0571 | 88-118-103-080 | 0E | C-RES, S 10K-1/10W J | UBM | AV-D97 |
| X | FUNCTION | R 0572 | 88-118-103-080 | 0E | C-RES, S 10K-1/10W J | EZNM | AV-D97 |
| X | FUNCTION | R 0572 | 88-118-103-080 | 0E | C-RES, S 10K-1/10W J | UBM | AV-D97 |
| X | FUNCTION | R 0573 | 88-118-102-080 | 0E | C-RES, S 1K-1/10W J | EZNM | AV-D97 |
| X | FUNCTION | R 0573 | 88-118-102-080 | 0E | C-RES, S 1K-1/10W J | UBM | AV-D97 |
| X | FUNCTION | R 0574 | 88-118-103-080 | 0E | C-RES, S 10K-1/10W J | EZNM | AV-D97 |
| X | FUNCTION | R 0574 | 88-118-103-080 | 0E | C-RES, S 10K-1/10W J | UBM | AV-D97 |
| X | FUNCTION | R 0575 | 88-118-473-080 | 0E | C-RES, S 47K-1/10W J | EZNM | AV-D97 |
| X | FUNCTION | R 0575 | 88-118-473-080 | 0E | C-RES, S 47K-1/10W J | UBM | AV-D97 |
| X | FUNCTION | R 0576 | 88-118-473-080 | 0E | C-RES, S 47K-1/10W J | EZNM | AV-D97 |
| X | FUNCTION | R 0576 | 88-118-473-080 | 0E | C-RES, S 47K-1/10W J | UBM | AV-D97 |
| X | FUNCTION | R 0577 | 88-128-470-080 | 0E | C-RES, 47-1/8W J | EZNM | AV-D97 |
| X | FUNCTION | R 0577 | 88-128-470-080 | 0E | C-RES, 47-1/8W J | UBM | AV-D97 |
| X | FUNCTION | R 0578 | 88-129-000-080 | 0E | C-JUMPER, 3216 | EZNM | AV-D97 |
| X | FUNCTION | R 0578 | 88-129-000-080 | 0E | C-JUMPER, 3216 | UBM | AV-D97 |
| X | FUNCTION | R 0579 | 88-128-560-080 | 0E | C-RES, 56-1/8W J | EZNM | AV-D97 |
| X | FUNCTION | R 0579 | 88-128-560-080 | 0E | C-RES, 56-1/8W J | UBM | AV-D97 |
| X | FUNCTION | R 0581 | 88-118-104-080 | 0E | C-RES, S 100K-1/10W J | EZNM | AV-D97 |
| X | FUNCTION | R 0581 | 88-118-104-080 | 0E | C-RES, S 100K-1/10W J | UBM | AV-D97 |
| X | FUNCTION | R 0582 | 88-128-470-080 | 0E | C-RES, 47-1/8W J | EZNM | AV-D97 |
| X | FUNCTION | R 0582 | 88-128-470-080 | 0E | C-RES, 47-1/8W J | UBM | AV-D97 |
| X | FUNCTION | R 0583 | 88-128-470-080 | 0E | C-RES, 47-1/8W J | EZNM | AV-D97 |
| X | FUNCTION | R 0583 | 88-128-470-080 | 0E | C-RES, 47-1/8W J | UBM | AV-D97 |
| X | FUNCTION | R 0584 | 88-128-470-080 | 0E | C-RES, 47-1/8W J | EZNM | AV-D97 |
| X | FUNCTION | R 0584 | 88-128-470-080 | 0E | C-RES, 47-1/8W J | UBM | AV-D97 |
| X | FUNCTION | R 0585 | 88-128-470-080 | 0E | C-RES, 47-1/8W J | EZNM | AV-D97 |
| X | FUNCTION | R 0585 | 88-128-470-080 | 0E | C-RES, 47-1/8W J | UBM | AV-D97 |

PARTS LIST

! = Δ SAFTY PARTS
 C = Components marked

All components used on this model at the production line are shown in this service manual.

However, please note that not all components will be available as spare parts for after sales service.

Components marked S and O are designated as spare parts for service and will be stocked at the spare parts centers.

Components marked X and R are not designated as spare parts for after sales service, and will not be stocked at the spare parts centers.

K NO. = Only use Japanese.

| ! C | UNIT NAME | REF NO. | PARTS CODE | K NO. | DESCRIPTION | SUFFIX | MODEL NAME |
|-----|-----------|---------|----------------|-------|----------------------------|--------|------------|
| X | FUNCTION | R 0585 | 88-128-470-080 | 0E | C-RES, 47-1/8W J | UBM | AV-D97 |
| X | FUNCTION | R 0586 | 88-128-470-080 | 0E | C-RES, 47-1/8W J | EZNM | AV-D97 |
| X | FUNCTION | R 0586 | 88-128-470-080 | 0E | C-RES, 47-1/8W J | UBM | AV-D97 |
| O | FUNCTION | R 0587 | 87-A00-126-080 | 0E | RES,M/F 220-1W J VTP | EZNM | AV-D97 |
| O | FUNCTION | R 0587 | 87-A00-126-080 | 0E | RES,M/F 220-1W J VTP | UBM | AV-D97 |
| X | FUNCTION | R 0588 | 88-128-390-080 | 0E | C-RES, 39-1/8W J | EZNM | AV-D97 |
| X | FUNCTION | R 0588 | 88-128-390-080 | 0E | C-RES, 39-1/8W J | UBM | AV-D97 |
| X | FUNCTION | R 0591 | 88-118-103-080 | 0E | C-RES,S 10K-1/10W J | EZNM | AV-D97 |
| X | FUNCTION | R 0591 | 88-118-103-080 | 0E | C-RES,S 10K-1/10W J | UBM | AV-D97 |
| X | FUNCTION | R 0592 | 88-128-560-080 | 0E | C-RES, 56-1/8W J | EZNM | AV-D97 |
| X | FUNCTION | R 0592 | 88-128-560-080 | 0E | C-RES, 56-1/8W J | UBM | AV-D97 |
| X | FUNCTION | R 0593 | 88-118-102-080 | 0E | C-RES,S 1K-1/10W J | EZNM | AV-D97 |
| X | FUNCTION | R 0593 | 88-118-102-080 | 0E | C-RES,S 1K-1/10W J | UBM | AV-D97 |
| X | FUNCTION | R 0594 | 88-118-102-080 | 0E | C-RES,S 1K-1/10W J | EZNM | AV-D97 |
| X | FUNCTION | R 0594 | 88-118-102-080 | 0E | C-RES,S 1K-1/10W J | UBM | AV-D97 |
| X | FUNCTION | R 0595 | 88-118-124-080 | 0E | C-RES,S 120K-1/10W J | EZNM | AV-D97 |
| X | FUNCTION | R 0595 | 88-118-124-080 | 0E | C-RES,S 120K-1/10W J | UBM | AV-D97 |
| X | FUNCTION | R 0596 | 88-118-124-080 | 0E | C-RES,S 120K-1/10W J | EZNM | AV-D97 |
| X | FUNCTION | R 0596 | 88-118-124-080 | 0E | C-RES,S 120K-1/10W J | UBM | AV-D97 |
| X | FUNCTION | R 0597 | 88-118-473-080 | 0E | C-RES,S 47K-1/10W J | EZNM | AV-D97 |
| X | FUNCTION | R 0597 | 88-118-473-080 | 0E | C-RES,S 47K-1/10W J | UBM | AV-D97 |
| X | FUNCTION | R 0598 | 88-118-473-080 | 0E | C-RES,S 47K-1/10W J | EZNM | AV-D97 |
| X | FUNCTION | R 0598 | 88-118-473-080 | 0E | C-RES,S 47K-1/10W J | UBM | AV-D97 |
| X | FUNCTION | R 0599 | 88-118-473-080 | 0E | C-RES,S 47K-1/10W J | EZNM | AV-D97 |
| X | FUNCTION | R 0599 | 88-118-473-080 | 0E | C-RES,S 47K-1/10W J | UBM | AV-D97 |
| X | FUNCTION | R 0638 | 88-118-104-080 | 0E | C-RES,S 100K-1/10W J | EZNM | AV-D97 |
| X | FUNCTION | R 0638 | 88-118-104-080 | 0E | C-RES,S 100K-1/10W J | UBM | AV-D97 |
| X | FUNCTION | R 0975 | 88-118-222-080 | 0E | C-RES,S 2.2K-1/10W J | UBM | AV-D97 |
| X | FUNCTION | R 0976 | 88-118-222-080 | 0E | C-RES,S 2.2K-1/10W J | UBM | AV-D97 |
| O | GEQ | C 0758 | 87-010-404-080 | 0E | CAP,E 4.7-50 M 11L SME | EZNM | AV-D97 |
| O | GEQ | C 0758 | 87-010-404-080 | 0E | CAP,E 4.7-50 M 11L SME | UBM | AV-D97 |
| O | GEQ | C 0759 | 87-012-368-080 | 0E | C-CAP,S 0.1-50 Z F | EZNM | AV-D97 |
| O | GEQ | C 0759 | 87-012-368-080 | 0E | C-CAP,S 0.1-50 Z F | UBM | AV-D97 |
| X | GEQ | C 0760 | 88-710-949-810 | 1A | CAP,M 0.47-50 J TFL | EZNM | AV-D97 |
| X | GEQ | C 0760 | 88-710-949-810 | 1A | CAP,M 0.47-50 J TFL | UBM | AV-D97 |
| O | GEQ | C 0761 | 87-010-198-080 | 0E | C-CAP,S 0.022-25 K B C2012 | EZNM | AV-D97 |
| O | GEQ | C 0761 | 87-010-198-080 | 0E | C-CAP,S 0.022-25 K B C2012 | UBM | AV-D97 |
| O | GEQ | C 0762 | 87-010-197-080 | 0E | C-CAP,S 0.01-25 K B C2012 | EZNM | AV-D97 |
| O | GEQ | C 0762 | 87-010-197-080 | 0E | C-CAP,S 0.01-25 K B C2012 | UBM | AV-D97 |
| X | GEQ | C 0763 | 88-710-969-810 | 0E | CAP,M 0.12-50 J TFL ECQV | EZNM | AV-D97 |
| X | GEQ | C 0763 | 88-710-969-810 | 0E | CAP,M 0.12-50 J TFL ECQV | UBM | AV-D97 |
| O | GEQ | C 0764 | 87-010-185-080 | 0E | C-CAP,S 3900P-50 K B | EZNM | AV-D97 |
| O | GEQ | C 0764 | 87-010-185-080 | 0E | C-CAP,S 3900P-50 K B | UBM | AV-D97 |
| O | GEQ | C 0765 | 87-010-194-080 | 0E | C-CAP,S 0.047-25 Z F | EZNM | AV-D97 |
| O | GEQ | C 0765 | 87-010-194-080 | 0E | C-CAP,S 0.047-25 Z F | UBM | AV-D97 |
| O | GEQ | C 0766 | 87-010-181-080 | 0E | C-CAP,S 1800P-50 K B GRM | EZNM | AV-D97 |
| O | GEQ | C 0766 | 87-010-181-080 | 0E | C-CAP,S 1800P-50 K B GRM | UBM | AV-D97 |
| O | GEQ | C 0767 | 87-010-198-080 | 0E | C-CAP,S 0.022-25 K B C2012 | EZNM | AV-D97 |
| O | GEQ | C 0767 | 87-010-198-080 | 0E | C-CAP,S 0.022-25 K B C2012 | UBM | AV-D97 |
| O | GEQ | C 0768 | 87-010-994-080 | 0E | C-CAP,S 680P-50 J CH | EZNM | AV-D97 |
| O | GEQ | C 0768 | 87-010-994-080 | 0E | C-CAP,S 680P-50 J CH | UBM | AV-D97 |
| O | GEQ | C 0769 | 87-010-188-080 | 0E | C-CAP,S 6800P-50 K B C2012 | EZNM | AV-D97 |
| O | GEQ | C 0769 | 87-010-188-080 | 0E | C-CAP,S 6800P-50 K B C2012 | UBM | AV-D97 |
| O | GEQ | C 0770 | 87-012-145-080 | 0E | C-CAP,S 270P-50 J CH GRM | EZNM | AV-D97 |
| O | GEQ | C 0770 | 87-012-145-080 | 0E | C-CAP,S 270P-50 J CH GRM | UBM | AV-D97 |
| O | GEQ | C 0771 | 87-010-183-080 | 0E | C-CAP,S 2700P-50 K B GRM | EZNM | AV-D97 |
| O | GEQ | C 0771 | 87-010-183-080 | 0E | C-CAP,S 2700P-50 K B GRM | UBM | AV-D97 |
| O | GEQ | C 0772 | 87-012-145-080 | 0E | C-CAP,S 270P-50 J CH GRM | EZNM | AV-D97 |
| O | GEQ | C 0772 | 87-012-145-080 | 0E | C-CAP,S 270P-50 J CH GRM | UBM | AV-D97 |
| O | GEQ | C 0773 | 87-010-188-080 | 0E | C-CAP,S 6800P-50 K B C2012 | EZNM | AV-D97 |
| O | GEQ | C 0773 | 87-010-188-080 | 0E | C-CAP,S 6800P-50 K B C2012 | UBM | AV-D97 |
| O | GEQ | C 0774 | 87-010-994-080 | 0E | C-CAP,S 680P-50 J CH | EZNM | AV-D97 |
| O | GEQ | C 0774 | 87-010-994-080 | 0E | C-CAP,S 680P-50 J CH | UBM | AV-D97 |
| O | GEQ | C 0775 | 87-010-198-080 | 0E | C-CAP,S 0.022-25 K B C2012 | EZNM | AV-D97 |
| O | GEQ | C 0775 | 87-010-198-080 | 0E | C-CAP,S 0.022-25 K B C2012 | UBM | AV-D97 |
| O | GEQ | C 0776 | 87-010-181-080 | 0E | C-CAP,S 1800P-50 K B GRM | EZNM | AV-D97 |
| O | GEQ | C 0776 | 87-010-181-080 | 0E | C-CAP,S 1800P-50 K B GRM | UBM | AV-D97 |
| O | GEQ | C 0777 | 87-010-194-080 | 0E | C-CAP,S 0.047-25 Z F | EZNM | AV-D97 |
| O | GEQ | C 0777 | 87-010-194-080 | 0E | C-CAP,S 0.047-25 Z F | UBM | AV-D97 |
| O | GEQ | C 0778 | 87-010-185-080 | 0E | C-CAP,S 3900P-50 K B | EZNM | AV-D97 |

PARTS LIST

! = Δ SAFTY PARTS
 C = Components marked

All components used on this model at the production line are shown in this service manual.

However, please note that not all components will be available as spare parts for after sales service.

Components marked S and O are designated as spare parts for service and will be stocked at the spare parts centers.

Components marked X and R are not designated as spare parts for after sales service, and will not be stocked at the spare parts centers.

K NO. = Only use Japanese.

| ! C | UNIT NAME | REF NO. | PARTS CODE | K NO. | DESCRIPTION | SUFFIX | MODEL NAME | |
|-----|-----------|---------|------------|----------------|-------------|----------------------------|------------|--------|
| O | GEQ | C | 0778 | 87-010-185-080 | 0E | C-CAP,S 3900P-50 K B | UBM | AV-D97 |
| X | GEQ | C | 0779 | 88-710-969-810 | 0E | CAP,M 0.12-50 J TFL ECQV | EZNM | AV-D97 |
| X | GEQ | C | 0779 | 88-710-969-810 | 0E | CAP,M 0.12-50 J TFL ECQV | UBM | AV-D97 |
| O | GEQ | C | 0780 | 87-010-197-080 | 0E | C-CAP,S 0.01-25 K B C2012 | EZNM | AV-D97 |
| O | GEQ | C | 0780 | 87-010-197-080 | 0E | C-CAP,S 0.01-25 K B C2012 | UBM | AV-D97 |
| X | GEQ | C | 0781 | 88-710-949-810 | 1A | CAP,M 0.47-50 J TFL | EZNM | AV-D97 |
| X | GEQ | C | 0781 | 88-710-949-810 | 1A | CAP,M 0.47-50 J TFL | UBM | AV-D97 |
| O | GEQ | C | 0782 | 87-010-183-080 | 0E | C-CAP,S 2700P-50 K B GRM | EZNM | AV-D97 |
| O | GEQ | C | 0782 | 87-010-183-080 | 0E | C-CAP,S 2700P-50 K B GRM | UBM | AV-D97 |
| O | GEQ | C | 0783 | 87-010-198-080 | 0E | C-CAP,S 0.022-25 K B C2012 | EZNM | AV-D97 |
| O | GEQ | C | 0783 | 87-010-198-080 | 0E | C-CAP,S 0.022-25 K B C2012 | UBM | AV-D97 |
| X | GEQ | C | 0784 | 88-710-949-810 | 1A | CAP,M 0.47-50 J TFL | EZNM | AV-D97 |
| X | GEQ | C | 0784 | 88-710-949-810 | 1A | CAP,M 0.47-50 J TFL | UBM | AV-D97 |
| X | GEQ | C | 0785 | 88-710-969-810 | 0E | CAP,M 0.12-50 J TFL ECQV | EZNM | AV-D97 |
| X | GEQ | C | 0785 | 88-710-969-810 | 0E | CAP,M 0.12-50 J TFL ECQV | UBM | AV-D97 |
| O | GEQ | C | 0786 | 87-010-402-080 | 0E | CAP,E 2.2-50 M 11L SME | EZNM | AV-D97 |
| O | GEQ | C | 0786 | 87-010-402-080 | 0E | CAP,E 2.2-50 M 11L SME | UBM | AV-D97 |
| O | GEQ | C | 0787 | 87-010-402-080 | 0E | CAP,E 2.2-50 M 11L SME | EZNM | AV-D97 |
| O | GEQ | C | 0787 | 87-010-402-080 | 0E | CAP,E 2.2-50 M 11L SME | UBM | AV-D97 |
| O | GEQ | C | 0788 | 87-010-260-080 | 0E | CAP,E 47-25 M 11L SME | EZNM | AV-D97 |
| O | GEQ | C | 0788 | 87-010-260-080 | 0E | CAP,E 47-25 M 11L SME | UBM | AV-D97 |
| O | GEQ | C | 0789 | 87-010-260-080 | 0E | CAP,E 47-25 M 11L SME | UBM | AV-D97 |
| O | GEQ | C | 0790 | 87-010-260-080 | 0E | CAP,E 47-25 M 11L SME | EZNM | AV-D97 |
| O | GEQ | C | 0790 | 87-010-260-080 | 0E | CAP,E 47-25 M 11L SME | UBM | AV-D97 |
| O | GEQ | C | 0791 | 87-010-405-080 | 0E | CAP,E 10-50 M 11L SME | EZNM | AV-D97 |
| O | GEQ | C | 0791 | 87-010-405-080 | 0E | CAP,E 10-50 M 11L SME | UBM | AV-D97 |
| O | GEQ | C | 0792 | 87-010-405-080 | 0E | CAP,E 10-50 M 11L SME | EZNM | AV-D97 |
| O | GEQ | C | 0792 | 87-010-405-080 | 0E | CAP,E 10-50 M 11L SME | UBM | AV-D97 |
| O | GEQ | C | 0793 | 87-012-368-080 | 0E | C-CAP,S 0.1-50 Z F | EZNM | AV-D97 |
| O | GEQ | C | 0793 | 87-012-368-080 | 0E | C-CAP,S 0.1-50 Z F | UBM | AV-D97 |
| O | GEQ | C | 0794 | 87-012-368-080 | 0E | C-CAP,S 0.1-50 Z F | EZNM | AV-D97 |
| O | GEQ | C | 0794 | 87-012-368-080 | 0E | C-CAP,S 0.1-50 Z F | UBM | AV-D97 |
| X | GEQ | C | 0795 | 88-710-969-810 | 0E | CAP,M 0.12-50 J TFL ECQV | EZNM | AV-D97 |
| X | GEQ | C | 0795 | 88-710-969-810 | 0E | CAP,M 0.12-50 J TFL ECQV | UBM | AV-D97 |
| X | GEQ | C | 0796 | 88-710-949-810 | 1A | CAP,M 0.47-50 J TFL | EZNM | AV-D97 |
| X | GEQ | C | 0796 | 88-710-949-810 | 1A | CAP,M 0.47-50 J TFL | UBM | AV-D97 |
| O | GEQ | C | 0797 | 87-010-322-080 | 0E | C-CAP,S 100P-50 J CH GRM | EZNM | AV-D97 |
| O | GEQ | C | 0797 | 87-010-322-080 | 0E | C-CAP,S 100P-50 J CH GRM | UBM | AV-D97 |
| O | GEQ | C | 0798 | 87-010-322-080 | 0E | C-CAP,S 100P-50 J CH GRM | EZNM | AV-D97 |
| O | GEQ | C | 0798 | 87-010-322-080 | 0E | C-CAP,S 100P-50 J CH GRM | UBM | AV-D97 |
| O | GEQ | C | 0799 | 87-010-322-080 | 0E | C-CAP,S 100P-50 J CH GRM | EZNM | AV-D97 |
| O | GEQ | C | 0799 | 87-010-322-080 | 0E | C-CAP,S 100P-50 J CH GRM | UBM | AV-D97 |
| O | GEQ | CN | 0701 | 87-099-670-010 | 0E | CONN,9P TUC-P9X-B1 | EZNM | AV-D97 |
| O | GEQ | CN | 0701 | 87-099-670-010 | 0E | CONN,9P TUC-P9X-B1 | UBM | AV-D97 |
| O | GEQ | CN | 0702 | 8A-AR3-653-010 | 1B | CONN ASSY,10P (GEQ) | EZNM | AV-D97 |
| O | GEQ | CN | 0702 | 8A-AR3-653-010 | 1B | CONN ASSY,10P (GEQ) | UBM | AV-D97 |
| S | GEQ | D | 0721 | 87-A40-344-080 | 0E | ZENER,MTZJ6.2C | EZNM | AV-D97 |
| S | GEQ | D | 0721 | 87-A40-344-080 | 0E | ZENER,MTZJ6.2C | UBM | AV-D97 |
| S | GEQ | D | 0722 | 87-A40-002-080 | 0E | ZENER,MTZJ5.1C | EZNM | AV-D97 |
| S | GEQ | D | 0722 | 87-A40-002-080 | 0E | ZENER,MTZJ5.1C | UBM | AV-D97 |
| S | GEQ | D | 0723 | 87-A40-344-080 | 0E | ZENER,MTZJ6.2C | EZNM | AV-D97 |
| S | GEQ | D | 0723 | 87-A40-344-080 | 0E | ZENER,MTZJ6.2C | UBM | AV-D97 |
| S | GEQ | IC | 0701 | 87-A20-437-010 | 2A | C-IC,M62431FP | EZNM | AV-D97 |
| S | GEQ | IC | 0701 | 87-A20-437-010 | 2A | C-IC,M62431FP | UBM | AV-D97 |
| X | GEQ | JR | 0703 | 88-118-000-080 | 0E | C-JUMPER,S | EZNM | AV-D97 |
| X | GEQ | JR | 0703 | 88-118-000-080 | 0E | C-JUMPER,S | UBM | AV-D97 |
| X | GEQ | JR | 0704 | 88-118-000-080 | 0E | C-JUMPER,S | EZNM | AV-D97 |
| X | GEQ | JR | 0704 | 88-118-000-080 | 0E | C-JUMPER,S | UBM | AV-D97 |
| X | GEQ | JR | 0705 | 88-118-000-080 | 0E | C-JUMPER,S | EZNM | AV-D97 |
| X | GEQ | JR | 0705 | 88-118-000-080 | 0E | C-JUMPER,S | UBM | AV-D97 |
| X | GEQ | JR | 0706 | 88-118-000-080 | 0E | C-JUMPER,S | EZNM | AV-D97 |
| X | GEQ | JR | 0706 | 88-118-000-080 | 0E | C-JUMPER,S | UBM | AV-D97 |
| X | GEQ | R | 0507 | 88-118-750-080 | 0E | C-RES,S 75-1/10W J | EZNM | AV-D97 |
| X | GEQ | R | 0507 | 88-118-750-080 | 0E | C-RES,S 75-1/10W J | UBM | AV-D97 |
| X | GEQ | R | 0508 | 88-118-109-080 | 0E | C-RES,S 1-1/10W J | EZNM | AV-D97 |
| X | GEQ | R | 0508 | 88-118-109-080 | 0E | C-RES,S 1-1/10W J | UBM | AV-D97 |
| X | GEQ | R | 0780 | 88-118-103-080 | 0E | C-RES,S 10K-1/10W J | EZNM | AV-D97 |
| X | GEQ | R | 0780 | 88-118-103-080 | 0E | C-RES,S 10K-1/10W J | UBM | AV-D97 |
| X | GEQ | R | 0781 | 88-128-470-080 | 0E | C-RES, 47-1/8W J | EZNM | AV-D97 |

PARTS LIST

! = Δ SAFTY PARTS
 C = Components marked

All components used on this model at the production line are shown in this service manual.

However, please note that not all components will be available as spare parts for after sales service.

Components marked S and O are designated as spare parts for service and will be stocked at the spare parts centers.

Components marked X and R are not designated as spare parts for after sales service, and will not be stocked at the spare parts centers.

K NO. = Only use Japanese.

| ! C | UNIT NAME | REF NO. | PARTS CODE | K NO. | DESCRIPTION | SUFFIX | MODEL NAME |
|-----|------------|---------|----------------|-------|------------------------|--------|------------|
| X | GEQ | R 0781 | 88-128-470-080 | 0E | C-RES, 47-1/8W J | UBM | AV-D97 |
| X | GEQ | R 0782 | 88-128-470-080 | 0E | C-RES, 47-1/8W J | EZNM | AV-D97 |
| X | GEQ | R 0782 | 88-128-470-080 | 0E | C-RES, 47-1/8W J | UBM | AV-D97 |
| X | GEQ | R 0783 | 88-128-470-080 | 0E | C-RES, 47-1/8W J | EZNM | AV-D97 |
| X | GEQ | R 0783 | 88-128-470-080 | 0E | C-RES, 47-1/8W J | UBM | AV-D97 |
| X | GEQ | R 0784 | 88-128-470-080 | 0E | C-RES, 47-1/8W J | EZNM | AV-D97 |
| X | GEQ | R 0784 | 88-128-470-080 | 0E | C-RES, 47-1/8W J | UBM | AV-D97 |
| X | GEQ | R 0785 | 88-128-122-080 | 0E | C-RES, 1.2K-1/8W J | EZNM | AV-D97 |
| X | GEQ | R 0785 | 88-128-122-080 | 0E | C-RES, 1.2K-1/8W J | UBM | AV-D97 |
| X | GEQ | R 0787 | 88-118-103-080 | 0E | C-RES, S 10K-1/10W J | EZNM | AV-D97 |
| X | GEQ | R 0787 | 88-118-103-080 | 0E | C-RES, S 10K-1/10W J | UBM | AV-D97 |
| X | GEQ | R 0788 | 88-118-103-080 | 0E | C-RES, S 10K-1/10W J | EZNM | AV-D97 |
| X | GEQ | R 0788 | 88-118-103-080 | 0E | C-RES, S 10K-1/10W J | UBM | AV-D97 |
| X | GEQ | R 0789 | 88-118-103-080 | 0E | C-RES, S 10K-1/10W J | EZNM | AV-D97 |
| X | GEQ | R 0789 | 88-118-103-080 | 0E | C-RES, S 10K-1/10W J | UBM | AV-D97 |
| X | GEQ | R 0790 | 88-118-102-080 | 0E | C-RES, S 1K-1/10W J | EZNM | AV-D97 |
| X | GEQ | R 0790 | 88-118-102-080 | 0E | C-RES, S 1K-1/10W J | UBM | AV-D97 |
| X | GEQ | R 0792 | 88-128-470-080 | 0E | C-RES, 47-1/8W J | EZNM | AV-D97 |
| X | GEQ | R 0792 | 88-128-470-080 | 0E | C-RES, 47-1/8W J | UBM | AV-D97 |
| X | GEQ | R 0793 | 88-118-102-080 | 0E | C-RES, S 1K-1/10W J | EZNM | AV-D97 |
| X | GEQ | R 0793 | 88-118-102-080 | 0E | C-RES, S 1K-1/10W J | UBM | AV-D97 |
| X | GEQ | R 0794 | 88-118-102-080 | 0E | C-RES, S 1K-1/10W J | EZNM | AV-D97 |
| X | GEQ | R 0794 | 88-118-102-080 | 0E | C-RES, S 1K-1/10W J | UBM | AV-D97 |
| X | GEQ | R 0795 | 88-118-102-080 | 0E | C-RES, S 1K-1/10W J | EZNM | AV-D97 |
| X | GEQ | R 0795 | 88-118-102-080 | 0E | C-RES, S 1K-1/10W J | UBM | AV-D97 |
| X | GEQ | R 0796 | 88-118-102-080 | 0E | C-RES, S 1K-1/10W J | EZNM | AV-D97 |
| X | GEQ | R 0796 | 88-118-102-080 | 0E | C-RES, S 1K-1/10W J | UBM | AV-D97 |
| X | GEQ | R 0797 | 88-128-470-080 | 0E | C-RES, 47-1/8W J | EZNM | AV-D97 |
| X | GEQ | R 0797 | 88-128-470-080 | 0E | C-RES, 47-1/8W J | UBM | AV-D97 |
| X | KEY CON SW | JR 0653 | 88-118-000-080 | 0E | C-JUMPER, S | EZNM | AV-D97 |
| X | KEY CON SW | JR 0653 | 88-118-000-080 | 0E | C-JUMPER, S | UBM | AV-D97 |
| X | KEY CON SW | JR 0654 | 88-118-000-080 | 0E | C-JUMPER, S | EZNM | AV-D97 |
| X | KEY CON SW | JR 0654 | 88-118-000-080 | 0E | C-JUMPER, S | UBM | AV-D97 |
| X | KEY CON SW | JR 0655 | 88-118-000-080 | 0E | C-JUMPER, S | EZNM | AV-D97 |
| X | KEY CON SW | JR 0655 | 88-118-000-080 | 0E | C-JUMPER, S | UBM | AV-D97 |
| X | KNOB | | 8A-AR1-003-010 | - | KEY, BASS U | UBM | AV-D97 |
| O | KNOB | | 8A-AR1-016-010 | 1C | KEY, ASSY ENTER | UBM | AV-D97 |
| O | KNOB | | 8A-AR1-017-010 | 1C | KEY, ASSY DOLBY | UBM | AV-D97 |
| O | KNOB | | 8A-AR1-021-010 | -- | KEY, ASSY ENTER EZ GLD | EZNM | AV-D97 |
| X | KNOB | | 8A-AR1-022-010 | -- | KEY, BASS EZ GLD | EZNM | AV-D97 |
| O | KNOB | | 8A-AR1-023-010 | -- | KEY, ASSY DOLBY EZ GLD | EZNM | AV-D97 |
| X | KNOB | | 8A-AR1-024-010 | -- | KEY, MONITOR EZ GLD | EZNM | AV-D97 |
| O | KNOB | | 8A-AR3-006-010 | 0E | KNOB, RTRY JOG | UBM | AV-D97 |
| O | KNOB | | 8A-AR3-007-010 | 1D | RING, VOL | UBM | AV-D97 |
| O | KNOB | | 8A-AR3-011-010 | 1A | BTN, SP | UBM | AV-D97 |
| X | KNOB | | 8A-AR3-014-010 | -- | BTN, SUR | UBM | AV-D97 |
| X | KNOB | | 8A-AR3-015-010 | -- | BTN, DSP | UBM | AV-D97 |
| X | KNOB | | 8A-AR3-016-010 | -- | BTN, GEQ | UBM | AV-D97 |
| X | KNOB | | 8A-AR3-017-010 | -- | BTN, ENTER | UBM | AV-D97 |
| X | KNOB | | 8A-AR3-018-010 | -- | BTN, UP | UBM | AV-D97 |
| X | KNOB | | 8A-AR3-019-010 | -- | BTN, DOWN | UBM | AV-D97 |
| O | KNOB | | 8A-AR3-020-010 | 0E | KEY, ECO | UBM | AV-D97 |
| O | KNOB | | 8A-AR3-021-010 | 0E | KEY, POWER | UBM | AV-D97 |
| X | KNOB | | 8A-AR3-022-010 | -- | KEY, MONITOR U | UBM | AV-D97 |
| O | KNOB | | 8A-AR3-024-010 | 0E | KEY, BAL | UBM | AV-D97 |
| O | KNOB | | 8A-AR3-045-010 | 1A | KNOB, RTRY VOL | UBM | AV-D97 |
| O | KNOB | | 8A-AR3-047-010 | 1D | RING, FUN | UBM | AV-D97 |
| O | KNOB | | 8A-AR3-050-010 | 0E | KEY, POWER GLD | EZNM | AV-D97 |
| O | KNOB | | 8A-AR3-051-010 | 0E | KEY, ECO GLD | EZNM | AV-D97 |
| O | KNOB | | 8A-AR3-052-010 | 0E | KEY, BAL GLD | EZNM | AV-D97 |
| O | KNOB | | 8A-AR3-054-010 | 0E | KNOB, RTRY JOG GLD | EZNM | AV-D97 |
| O | KNOB | | 8A-AR3-055-010 | 1A | KNOB, RTRY VOL GLD | EZNM | AV-D97 |
| O | KNOB | | 8A-AR3-056-010 | 1A | BTN, SP GLD | EZNM | AV-D97 |
| X | KNOB | | 8A-AR3-061-010 | -- | BTN, SUR GLD | EZNM | AV-D97 |
| X | KNOB | | 8A-AR3-062-010 | -- | BTN, DSP GLD | EZNM | AV-D97 |
| X | KNOB | | 8A-AR3-063-010 | -- | BTN, GEQ GLD | EZNM | AV-D97 |
| X | KNOB | | 8A-AR3-064-010 | -- | BTN, ENTER GLD | EZNM | AV-D97 |
| X | KNOB | | 8A-AR3-065-010 | -- | BTN, UP GLD | EZNM | AV-D97 |
| X | KNOB | | 8A-AR3-066-010 | -- | BTN, DOWN GLD | EZNM | AV-D97 |
| O | KNOB | | 8A-AR3-068-010 | 1D | RING, VOL GLD | EZNM | AV-D97 |

PARTS LIST

! = Δ SAFTY PARTS
 C = Components marked

All components used on this model at the production line are shown in this service manual.

However, please note that not all components will be available as spare parts for after sales service.

Components marked S and O are designated as spare parts for service and will be stocked at the spare parts centers.

Components marked X and R are not designated as spare parts for after sales service, and will not be stocked at the spare parts centers.

K NO. = Only use Japanese.

| ! C | UNIT NAME | REF NO. | PARTS CODE | K NO. | DESCRIPTION | SUFFIX | MODEL NAME |
|-----|------------|---------|----------------|-------|-----------------------------|--------|------------|
| O | KNOB | | 8A-AR3-069-010 | 1D | RING, FUN GLD | EZNM | AV-D97 |
| X | LBL, POP | | 87-B40-034-010 | 1 | LBL, USA 1-800 | UBM | AV-D97 |
| X | LBL, POP | | 8A-AR2-971-010 | 0E | LBL, POP 77U | EZNM | AV-D97 |
| X | LBL, POP | | 8A-NF8-972-010 | 0E | LBL, POP ENG | UBM | AV-D97 |
| O | MACB MECHA | | 87-067-579-010 | 0E | BVT2+3-8 W/O SL0T | EZNM | AV-D97 |
| O | MACB MECHA | | 87-067-579-010 | 0E | BVT2+3-8 W/O SL0T | UBM | AV-D97 |
| X | MACB MECHA | | 88-AR1-213-010 | 0E | HT-SINK, FET | EZNM | AV-D97 |
| X | MACB MECHA | | 88-AR1-213-010 | 0E | HT-SINK, FET | UBM | AV-D97 |
| X | MECHANICAL | | 8A-AR1-204-010 | 2M | CHAS, MAIN 96-80 | EZNM | AV-D97 |
| X | MECHANICAL | | 8A-AR1-204-010 | 2M | CHAS, MAIN 96-80 | UBM | AV-D97 |
| X | MICON | | 8A-AR2-611-110 | 1D | PWB, FRONT (2M) | EZNM | AV-D97 |
| X | MICON | | 8A-AR2-611-110 | 1D | PWB, FRONT (2M) | UBM | AV-D97 |
| O | MICON | C 0707 | 87-010-382-040 | 0E | CAP, E 22-25 M 11L SME | EZNM | AV-D97 |
| O | MICON | C 0707 | 87-010-382-040 | 0E | CAP, E 22-25 M 11L SME | UBM | AV-D97 |
| O | MICON | C 0708 | 87-010-382-040 | 0E | CAP, E 22-25 M 11L SME | EZNM | AV-D97 |
| O | MICON | C 0708 | 87-010-382-040 | 0E | CAP, E 22-25 M 11L SME | UBM | AV-D97 |
| O | MICON | C 0709 | 87-010-382-040 | 0E | CAP, E 22-25 M 11L SME | EZNM | AV-D97 |
| O | MICON | C 0709 | 87-010-382-040 | 0E | CAP, E 22-25 M 11L SME | UBM | AV-D97 |
| O | MICON | C 0710 | 87-010-382-040 | 0E | CAP, E 22-25 M 11L SME | EZNM | AV-D97 |
| O | MICON | C 0710 | 87-010-382-040 | 0E | CAP, E 22-25 M 11L SME | UBM | AV-D97 |
| O | MICON | C 0711 | 87-010-263-040 | 0E | CAP, E 100-10 M 11L SME | EZNM | AV-D97 |
| O | MICON | C 0711 | 87-010-263-040 | 0E | CAP, E 100-10 M 11L SME | UBM | AV-D97 |
| O | MICON | C 0712 | 87-010-382-040 | 0E | CAP, E 22-25 M 11L SME | EZNM | AV-D97 |
| O | MICON | C 0712 | 87-010-382-040 | 0E | CAP, E 22-25 M 11L SME | UBM | AV-D97 |
| O | MICON | C 0714 | 87-010-560-040 | 0E | CAP, E 10-50 M 5L MA | EZNM | AV-D97 |
| O | MICON | C 0714 | 87-010-560-040 | 0E | CAP, E 10-50 M 5L MA | UBM | AV-D97 |
| O | MICON | C 0715 | 87-010-318-080 | 0E | C-CAP, S 47P-50 J CH GRM | EZNM | AV-D97 |
| O | MICON | C 0715 | 87-010-318-080 | 0E | C-CAP, S 47P-50 J CH GRM | UBM | AV-D97 |
| O | MICON | C 0716 | 87-010-318-080 | 0E | C-CAP, S 47P-50 J CH GRM | EZNM | AV-D97 |
| O | MICON | C 0716 | 87-010-318-080 | 0E | C-CAP, S 47P-50 J CH GRM | UBM | AV-D97 |
| O | MICON | C 0717 | 87-010-318-080 | 0E | C-CAP, S 47P-50 J CH GRM | EZNM | AV-D97 |
| O | MICON | C 0717 | 87-010-318-080 | 0E | C-CAP, S 47P-50 J CH GRM | UBM | AV-D97 |
| O | MICON | C 0718 | 87-015-699-040 | 0E | CAP, E 10-50 M 7L SRA | EZNM | AV-D97 |
| O | MICON | C 0718 | 87-015-699-040 | 0E | CAP, E 10-50 M 7L SRA | UBM | AV-D97 |
| O | MICON | C 0719 | 87-015-699-040 | 0E | CAP, E 10-50 M 7L SRA | EZNM | AV-D97 |
| O | MICON | C 0719 | 87-015-699-040 | 0E | CAP, E 10-50 M 7L SRA | UBM | AV-D97 |
| O | MICON | C 0720 | 87-010-322-080 | 0E | C-CAP, S 100P-50 J CH GRM | EZNM | AV-D97 |
| O | MICON | C 0720 | 87-010-322-080 | 0E | C-CAP, S 100P-50 J CH GRM | UBM | AV-D97 |
| O | MICON | C 0721 | 87-010-318-080 | 0E | C-CAP, S 47P-50 J CH GRM | EZNM | AV-D97 |
| O | MICON | C 0721 | 87-010-318-080 | 0E | C-CAP, S 47P-50 J CH GRM | UBM | AV-D97 |
| O | MICON | C 0722 | 87-010-318-080 | 0E | C-CAP, S 47P-50 J CH GRM | EZNM | AV-D97 |
| O | MICON | C 0722 | 87-010-318-080 | 0E | C-CAP, S 47P-50 J CH GRM | UBM | AV-D97 |
| O | MICON | C 0723 | 87-010-405-040 | 0E | CAP, E 10-50 M 11L SME | EZNM | AV-D97 |
| O | MICON | C 0723 | 87-010-405-040 | 0E | CAP, E 10-50 M 11L SME | UBM | AV-D97 |
| O | MICON | C 0801 | 87-010-322-080 | 0E | C-CAP, S 100P-50 J CH GRM | EZNM | AV-D97 |
| O | MICON | C 0801 | 87-010-322-080 | 0E | C-CAP, S 100P-50 J CH GRM | UBM | AV-D97 |
| O | MICON | C 0802 | 87-010-322-080 | 0E | C-CAP, S 100P-50 J CH GRM | EZNM | AV-D97 |
| O | MICON | C 0802 | 87-010-322-080 | 0E | C-CAP, S 100P-50 J CH GRM | UBM | AV-D97 |
| O | MICON | C 0803 | 87-010-196-080 | 0E | C-CAP, S 0.1-25 Z F C2012 | EZNM | AV-D97 |
| O | MICON | C 0803 | 87-010-196-080 | 0E | C-CAP, S 0.1-25 Z F C2012 | UBM | AV-D97 |
| O | MICON | C 0805 | 87-010-198-080 | 0E | C-CAP, S 0.022-25 K B C2012 | EZNM | AV-D97 |
| O | MICON | C 0805 | 87-010-198-080 | 0E | C-CAP, S 0.022-25 K B C2012 | UBM | AV-D97 |
| O | MICON | C 0806 | 87-010-400-040 | 0E | CAP, E 0.47-50 M 11L SME | EZNM | AV-D97 |
| O | MICON | C 0806 | 87-010-400-040 | 0E | CAP, E 0.47-50 M 11L SME | UBM | AV-D97 |
| O | MICON | C 0807 | 87-010-196-080 | 0E | C-CAP, S 0.1-25 Z F C2012 | EZNM | AV-D97 |
| O | MICON | C 0807 | 87-010-196-080 | 0E | C-CAP, S 0.1-25 Z F C2012 | UBM | AV-D97 |
| O | MICON | C 0808 | 87-010-498-040 | 0E | CAP, E 10-16 M 5L SRE | EZNM | AV-D97 |
| O | MICON | C 0808 | 87-010-498-040 | 0E | CAP, E 10-16 M 5L SRE | UBM | AV-D97 |
| O | MICON | C 0809 | 87-010-196-080 | 0E | C-CAP, S 0.1-25 Z F C2012 | EZNM | AV-D97 |
| O | MICON | C 0809 | 87-010-196-080 | 0E | C-CAP, S 0.1-25 Z F C2012 | UBM | AV-D97 |
| O | MICON | C 0810 | 87-010-196-080 | 0E | C-CAP, S 0.1-25 Z F C2012 | EZNM | AV-D97 |
| O | MICON | C 0810 | 87-010-196-080 | 0E | C-CAP, S 0.1-25 Z F C2012 | UBM | AV-D97 |
| O | MICON | C 0811 | 87-A10-189-040 | 0E | CAP, E 220-10 M 5L | EZNM | AV-D97 |
| O | MICON | C 0811 | 87-A10-189-040 | 0E | CAP, E 220-10 M 5L | UBM | AV-D97 |
| O | MICON | C 0812 | 87-A10-189-040 | 0E | CAP, E 220-10 M 5L | EZNM | AV-D97 |
| O | MICON | C 0812 | 87-A10-189-040 | 0E | CAP, E 220-10 M 5L | UBM | AV-D97 |
| O | MICON | C 0814 | 87-010-178-080 | 0E | C-CAP, S 1000P-50 K B C2012 | EZNM | AV-D97 |
| O | MICON | C 0814 | 87-010-178-080 | 0E | C-CAP, S 1000P-50 K B C2012 | UBM | AV-D97 |
| X | MICON | C 0815 | 88-118-104-080 | 0E | C-RES, S 100K-1/10W J | EZNM | AV-D97 |
| X | MICON | C 0815 | 88-118-104-080 | 0E | C-RES, S 100K-1/10W J | UBM | AV-D97 |

PARTS LIST

! = Δ SAFTY PARTS
 C = Components marked

All components used on this model at the production line are shown in this service manual.

However, please note that not all components will be available as spare parts for after sales service.

Components marked S and O are designated as spare parts for service and will be stocked at the spare parts centers.

Components marked X and R are not designated as spare parts for after sales service, and will not be stocked at the spare parts centers.

K NO. = Only use Japanese.

| ! C | UNIT NAME | REF NO. | PARTS CODE | K NO. | DESCRIPTION | SUFFIX | MODEL NAME |
|-----|-----------|---------|----------------|-------|----------------------------|--------|------------|
| O | MICON | C 0816 | 87-010-312-080 | 0E | C-CAP,S 15P-50 J CH GRM | EZNM | AV-D97 |
| O | MICON | C 0816 | 87-010-312-080 | 0E | C-CAP,S 15P-50 J CH GRM | UBM | AV-D97 |
| O | MICON | C 0817 | 87-012-155-080 | 0E | C-CAP,S 180P-50 J CH GRM | EZNM | AV-D97 |
| O | MICON | C 0817 | 87-012-155-080 | 0E | C-CAP,S 180P-50 J CH GRM | UBM | AV-D97 |
| O | MICON | C 0818 | 87-010-178-080 | 0E | C-CAP,S 1000P-50 K B C2012 | EZNM | AV-D97 |
| O | MICON | C 0818 | 87-010-178-080 | 0E | C-CAP,S 1000P-50 K B C2012 | UBM | AV-D97 |
| O | MICON | C 0819 | 87-012-156-080 | 0E | C-CAP,S 220P-50 J CH GRM | EZNM | AV-D97 |
| O | MICON | C 0819 | 87-012-156-080 | 0E | C-CAP,S 220P-50 J CH GRM | UBM | AV-D97 |
| O | MICON | C 0820 | 87-012-156-080 | 0E | C-CAP,S 220P-50 J CH GRM | EZNM | AV-D97 |
| O | MICON | C 0820 | 87-012-156-080 | 0E | C-CAP,S 220P-50 J CH GRM | UBM | AV-D97 |
| O | MICON | C 0821 | 87-010-178-080 | 0E | C-CAP,S 1000P-50 K B C2012 | EZNM | AV-D97 |
| O | MICON | C 0821 | 87-010-178-080 | 0E | C-CAP,S 1000P-50 K B C2012 | UBM | AV-D97 |
| O | MICON | C 0822 | 87-010-182-080 | 0E | C-CAP,S 2200P-50 K B C2012 | EZNM | AV-D97 |
| O | MICON | C 0822 | 87-010-182-080 | 0E | C-CAP,S 2200P-50 K B C2012 | UBM | AV-D97 |
| O | MICON | C 0823 | 87-010-182-080 | 0E | C-CAP,S 2200P-50 K B C2012 | EZNM | AV-D97 |
| O | MICON | C 0823 | 87-010-182-080 | 0E | C-CAP,S 2200P-50 K B C2012 | UBM | AV-D97 |
| O | MICON | C 0824 | 87-010-182-080 | 0E | C-CAP,S 2200P-50 K B C2012 | EZNM | AV-D97 |
| O | MICON | C 0824 | 87-010-182-080 | 0E | C-CAP,S 2200P-50 K B C2012 | UBM | AV-D97 |
| O | MICON | C 0825 | 87-010-196-080 | 0E | C-CAP,S 0.1-25 Z F C2012 | EZNM | AV-D97 |
| O | MICON | C 0825 | 87-010-196-080 | 0E | C-CAP,S 0.1-25 Z F C2012 | UBM | AV-D97 |
| O | MICON | C 0826 | 87-010-405-040 | 0E | CAP,E 10-50 M 11L SME | EZNM | AV-D97 |
| O | MICON | C 0826 | 87-010-405-040 | 0E | CAP,E 10-50 M 11L SME | UBM | AV-D97 |
| O | MICON | C 0827 | 87-010-198-080 | 0E | C-CAP,S 0.022-25 K B C2012 | EZNM | AV-D97 |
| O | MICON | C 0827 | 87-010-198-080 | 0E | C-CAP,S 0.022-25 K B C2012 | UBM | AV-D97 |
| O | MICON | C 0828 | 87-010-197-080 | 0E | C-CAP,S 0.01-25 K B C2012 | EZNM | AV-D97 |
| O | MICON | C 0828 | 87-010-197-080 | 0E | C-CAP,S 0.01-25 K B C2012 | UBM | AV-D97 |
| O | MICON | C 0829 | 87-012-156-080 | 0E | C-CAP,S 220P-50 J CH GRM | EZNM | AV-D97 |
| O | MICON | C 0829 | 87-012-156-080 | 0E | C-CAP,S 220P-50 J CH GRM | UBM | AV-D97 |
| O | MICON | C 0830 | 87-010-197-080 | 0E | C-CAP,S 0.01-25 K B C2012 | EZNM | AV-D97 |
| O | MICON | C 0830 | 87-010-197-080 | 0E | C-CAP,S 0.01-25 K B C2012 | UBM | AV-D97 |
| O | MICON | C 0831 | 87-A10-189-040 | 0E | CAP,E 220-10 M 5L | EZNM | AV-D97 |
| O | MICON | C 0831 | 87-A10-189-040 | 0E | CAP,E 220-10 M 5L | UBM | AV-D97 |
| O | MICON | C 0832 | 87-010-196-080 | 0E | C-CAP,S 0.1-25 Z F C2012 | EZNM | AV-D97 |
| O | MICON | C 0832 | 87-010-196-080 | 0E | C-CAP,S 0.1-25 Z F C2012 | UBM | AV-D97 |
| O | MICON | C 0833 | 87-012-368-080 | 0E | C-CAP,S 0.1-50 Z F | EZNM | AV-D97 |
| O | MICON | C 0833 | 87-012-368-080 | 0E | C-CAP,S 0.1-50 Z F | UBM | AV-D97 |
| O | MICON | C 0834 | 87-012-368-080 | 0E | C-CAP,S 0.1-50 Z F | EZNM | AV-D97 |
| O | MICON | C 0834 | 87-012-368-080 | 0E | C-CAP,S 0.1-50 Z F | UBM | AV-D97 |
| O | MICON | C 0835 | 87-012-368-080 | 0E | C-CAP,S 0.1-50 Z F | EZNM | AV-D97 |
| O | MICON | C 0835 | 87-012-368-080 | 0E | C-CAP,S 0.1-50 Z F | UBM | AV-D97 |
| O | MICON | C 0836 | 87-012-157-080 | 0E | C-CAP,S 330P-50 J CH GRM | EZNM | AV-D97 |
| O | MICON | C 0836 | 87-012-157-080 | 0E | C-CAP,S 330P-50 J CH GRM | UBM | AV-D97 |
| O | MICON | C 0837 | 87-012-157-080 | 0E | C-CAP,S 330P-50 J CH GRM | EZNM | AV-D97 |
| O | MICON | C 0837 | 87-012-157-080 | 0E | C-CAP,S 330P-50 J CH GRM | UBM | AV-D97 |
| O | MICON | C 0838 | 87-012-157-080 | 0E | C-CAP,S 330P-50 J CH GRM | EZNM | AV-D97 |
| O | MICON | C 0838 | 87-012-157-080 | 0E | C-CAP,S 330P-50 J CH GRM | UBM | AV-D97 |
| O | MICON | C 0839 | 87-012-157-080 | 0E | C-CAP,S 330P-50 J CH GRM | EZNM | AV-D97 |
| O | MICON | C 0839 | 87-012-157-080 | 0E | C-CAP,S 330P-50 J CH GRM | UBM | AV-D97 |
| O | MICON | C 0840 | 87-012-157-080 | 0E | C-CAP,S 330P-50 J CH GRM | EZNM | AV-D97 |
| O | MICON | C 0840 | 87-012-157-080 | 0E | C-CAP,S 330P-50 J CH GRM | UBM | AV-D97 |
| O | MICON | C 0841 | 87-012-157-080 | 0E | C-CAP,S 330P-50 J CH GRM | EZNM | AV-D97 |
| O | MICON | C 0841 | 87-012-157-080 | 0E | C-CAP,S 330P-50 J CH GRM | UBM | AV-D97 |
| O | MICON | C 0842 | 87-012-157-080 | 0E | C-CAP,S 330P-50 J CH GRM | EZNM | AV-D97 |
| O | MICON | C 0842 | 87-012-157-080 | 0E | C-CAP,S 330P-50 J CH GRM | UBM | AV-D97 |
| O | MICON | C 0843 | 87-012-157-080 | 0E | C-CAP,S 330P-50 J CH GRM | EZNM | AV-D97 |
| O | MICON | C 0843 | 87-012-157-080 | 0E | C-CAP,S 330P-50 J CH GRM | UBM | AV-D97 |
| O | MICON | C 0844 | 87-012-157-080 | 0E | C-CAP,S 330P-50 J CH GRM | EZNM | AV-D97 |
| O | MICON | C 0844 | 87-012-157-080 | 0E | C-CAP,S 330P-50 J CH GRM | UBM | AV-D97 |
| O | MICON | C 0845 | 87-012-157-080 | 0E | C-CAP,S 330P-50 J CH GRM | EZNM | AV-D97 |
| O | MICON | C 0845 | 87-012-157-080 | 0E | C-CAP,S 330P-50 J CH GRM | UBM | AV-D97 |
| O | MICON | C 0846 | 87-012-157-080 | 0E | C-CAP,S 330P-50 J CH GRM | EZNM | AV-D97 |
| O | MICON | C 0846 | 87-012-157-080 | 0E | C-CAP,S 330P-50 J CH GRM | UBM | AV-D97 |
| O | MICON | C 0847 | 87-015-699-040 | 0E | CAP,E 10-50 M 7L SRA | EZNM | AV-D97 |
| O | MICON | C 0847 | 87-015-699-040 | 0E | CAP,E 10-50 M 7L SRA | UBM | AV-D97 |
| O | MICON | C 0848 | 87-010-405-040 | 0E | CAP,E 10-50 M 11L SME | EZNM | AV-D97 |
| O | MICON | C 0848 | 87-010-405-040 | 0E | CAP,E 10-50 M 11L SME | UBM | AV-D97 |
| O | MICON | C 0849 | 87-012-368-080 | 0E | C-CAP,S 0.1-50 Z F | EZNM | AV-D97 |
| O | MICON | C 0849 | 87-012-368-080 | 0E | C-CAP,S 0.1-50 Z F | UBM | AV-D97 |
| O | MICON | C 0850 | 87-010-408-040 | 0E | CAP,E 47-50 M 11L SME | EZNM | AV-D97 |
| O | MICON | C 0850 | 87-010-408-040 | 0E | CAP,E 47-50 M 11L SME | UBM | AV-D97 |

PARTS LIST

! = SAFETY PARTS
 C = Components marked

All components used on this model at the production line are shown in this service manual.

However, please note that not all components will be available as spare parts for after sales service.

Components marked S and O are designated as spare parts for service and will be stocked at the spare parts centers.

Components marked X and R are not designated as spare parts for after sales service, and will not be stocked at the spare parts centers.

K NO. = Only use Japanese.

| ! C | UNIT NAME | REF NO. | PARTS CODE | K NO. | DESCRIPTION | SUFFIX | MODEL NAME |
|-----|-----------|---------|----------------|-------|--------------------------|--------|------------|
| O | MICON | C 0852 | 87-010-322-080 | 0E | C-CAP,S 100P-50 J CH GRM | EZNM | AV-D97 |
| O | MICON | C 0852 | 87-010-322-080 | 0E | C-CAP,S 100P-50 J CH GRM | UBM | AV-D97 |
| O | MICON | C 0853 | 87-010-154-080 | 0E | C-CAP,S 10P-50 D CH GRM | EZNM | AV-D97 |
| O | MICON | C 0853 | 87-010-154-080 | 0E | C-CAP,S 10P-50 D CH GRM | UBM | AV-D97 |
| O | MICON | C 0854 | 87-010-154-080 | 0E | C-CAP,S 10P-50 D CH GRM | EZNM | AV-D97 |
| O | MICON | C 0854 | 87-010-154-080 | 0E | C-CAP,S 10P-50 D CH GRM | UBM | AV-D97 |
| O | MICON | C 0855 | 87-010-154-080 | 0E | C-CAP,S 10P-50 D CH GRM | EZNM | AV-D97 |
| O | MICON | C 0855 | 87-010-154-080 | 0E | C-CAP,S 10P-50 D CH GRM | UBM | AV-D97 |
| O | MICON | C 0856 | 87-010-154-080 | 0E | C-CAP,S 10P-50 D CH GRM | EZNM | AV-D97 |
| O | MICON | C 0856 | 87-010-154-080 | 0E | C-CAP,S 10P-50 D CH GRM | UBM | AV-D97 |
| O | MICON | C 0857 | 87-010-154-080 | 0E | C-CAP,S 10P-50 D CH GRM | EZNM | AV-D97 |
| O | MICON | C 0857 | 87-010-154-080 | 0E | C-CAP,S 10P-50 D CH GRM | UBM | AV-D97 |
| O | MICON | C 0858 | 87-010-322-080 | 0E | C-CAP,S 100P-50 J CH GRM | EZNM | AV-D97 |
| O | MICON | C 0858 | 87-010-322-080 | 0E | C-CAP,S 100P-50 J CH GRM | UBM | AV-D97 |
| O | MICON | C 0859 | 87-010-154-080 | 0E | C-CAP,S 10P-50 D CH GRM | EZNM | AV-D97 |
| O | MICON | C 0859 | 87-010-154-080 | 0E | C-CAP,S 10P-50 D CH GRM | UBM | AV-D97 |
| O | MICON | C 0860 | 87-010-154-080 | 0E | C-CAP,S 10P-50 D CH GRM | EZNM | AV-D97 |
| O | MICON | C 0860 | 87-010-154-080 | 0E | C-CAP,S 10P-50 D CH GRM | UBM | AV-D97 |
| O | MICON | C 0861 | 87-010-154-080 | 0E | C-CAP,S 10P-50 D CH GRM | EZNM | AV-D97 |
| O | MICON | C 0861 | 87-010-154-080 | 0E | C-CAP,S 10P-50 D CH GRM | UBM | AV-D97 |
| O | MICON | C 0862 | 87-010-154-080 | 0E | C-CAP,S 10P-50 D CH GRM | EZNM | AV-D97 |
| O | MICON | C 0862 | 87-010-154-080 | 0E | C-CAP,S 10P-50 D CH GRM | UBM | AV-D97 |
| O | MICON | C 0864 | 87-012-157-080 | 0E | C-CAP,S 330P-50 J CH GRM | EZNM | AV-D97 |
| O | MICON | C 0864 | 87-012-157-080 | 0E | C-CAP,S 330P-50 J CH GRM | UBM | AV-D97 |
| O | MICON | C 0866 | 87-012-140-080 | 0E | C-CAP,S 470P-50 J CH | EZNM | AV-D97 |
| O | MICON | C 0866 | 87-012-140-080 | 0E | C-CAP,S 470P-50 J CH | UBM | AV-D97 |
| ! | O MICON | CN 0801 | 87-A60-079-010 | 0E | CONN,08P H 9604S-08F | EZNM | AV-D97 |
| ! | O MICON | CN 0801 | 87-A60-079-010 | 0E | CONN,08P H 9604S-08F | UBM | AV-D97 |
| ! | O MICON | CN 0802 | 87-A60-064-010 | 1A | CONN,32P H 9604S-32F | UBM | AV-D97 |
| O | MICON | CN 0802 | 87-A61-195-010 | 1A | CONN,35P H 9604S-35C | EZNM | AV-D97 |
| ! | O MICON | CN 0803 | 87-099-755-010 | 0E | CONN,14P H 9604 | EZNM | AV-D97 |
| O | MICON | CN 0803 | 87-A60-075-010 | 0E | CONN,18P H 9604S-18F | UBM | AV-D97 |
| O | MICON | CN 0805 | 87-A60-076-010 | 0E | CONN,12P H 9604S-12F | EZNM | AV-D97 |
| O | MICON | CN 0805 | 87-A60-076-010 | 0E | CONN,12P H 9604S-12F | UBM | AV-D97 |
| S | MICON | D 0707 | 87-020-465-080 | 0E | DIODE,1SS133 | EZNM | AV-D97 |
| S | MICON | D 0707 | 87-020-465-080 | 0E | DIODE,1SS133 | UBM | AV-D97 |
| S | MICON | D 0708 | 87-020-465-080 | 0E | DIODE,1SS133 | EZNM | AV-D97 |
| S | MICON | D 0708 | 87-020-465-080 | 0E | DIODE,1SS133 | UBM | AV-D97 |
| S | MICON | D 0709 | 87-020-465-080 | 0E | DIODE,1SS133 | EZNM | AV-D97 |
| S | MICON | D 0709 | 87-020-465-080 | 0E | DIODE,1SS133 | UBM | AV-D97 |
| S | MICON | D 0710 | 87-020-465-080 | 0E | DIODE,1SS133 | EZNM | AV-D97 |
| S | MICON | D 0710 | 87-020-465-080 | 0E | DIODE,1SS133 | UBM | AV-D97 |
| S | MICON | D 0747 | 87-020-465-080 | 0E | DIODE,1SS133 | EZNM | AV-D97 |
| S | MICON | D 0747 | 87-020-465-080 | 0E | DIODE,1SS133 | UBM | AV-D97 |
| X | MICON | D 0801 | 88-100-000-010 | 0E | PLATING-JW, 0.58 SN95 | EZNM | AV-D97 |
| X | MICON | D 0801 | 88-100-000-010 | 0E | PLATING-JW, 0.58 SN95 | UBM | AV-D97 |
| S | MICON | D 0802 | 87-020-465-080 | 0E | DIODE,1SS133 | EZNM | AV-D97 |
| S | MICON | D 0802 | 87-020-465-080 | 0E | DIODE,1SS133 | UBM | AV-D97 |
| S | MICON | D 0803 | 87-020-465-080 | 0E | DIODE,1SS133 | EZNM | AV-D97 |
| S | MICON | D 0803 | 87-020-465-080 | 0E | DIODE,1SS133 | UBM | AV-D97 |
| S | MICON | D 0804 | 87-020-465-080 | 0E | DIODE,1SS133 | EZNM | AV-D97 |
| S | MICON | D 0804 | 87-020-465-080 | 0E | DIODE,1SS133 | UBM | AV-D97 |
| S | MICON | D 0805 | 87-A40-344-080 | 0E | ZENER,MTZJ6.2C | EZNM | AV-D97 |
| S | MICON | D 0805 | 87-A40-344-080 | 0E | ZENER,MTZJ6.2C | UBM | AV-D97 |
| X | MICON | D 0807 | 88-100-000-010 | 0E | PLATING-JW, 0.58 SN95 | EZNM | AV-D97 |
| X | MICON | D 0807 | 88-100-000-010 | 0E | PLATING-JW, 0.58 SN95 | UBM | AV-D97 |
| S | MICON | D 0810 | 87-020-465-080 | 0E | DIODE,1SS133 | EZNM | AV-D97 |
| S | MICON | D 0812 | 87-020-465-080 | 0E | DIODE,1SS133 | EZNM | AV-D97 |
| S | MICON | D 0815 | 87-020-465-080 | 0E | DIODE,1SS133 | UBM | AV-D97 |
| S | MICON | D 0817 | 87-020-465-080 | 0E | DIODE,1SS133 | UBM | AV-D97 |
| S | MICON | D 0818 | 87-020-465-080 | 0E | DIODE,1SS133 | EZNM | AV-D97 |
| S | MICON | D 0818 | 87-020-465-080 | 0E | DIODE,1SS133 | UBM | AV-D97 |
| S | MICON | D 0819 | 87-020-465-080 | 0E | DIODE,1SS133 | EZNM | AV-D97 |
| S | MICON | D 0819 | 87-020-465-080 | 0E | DIODE,1SS133 | UBM | AV-D97 |
| S | MICON | D 0820 | 87-020-465-080 | 0E | DIODE,1SS133 | EZNM | AV-D97 |
| S | MICON | D 0820 | 87-020-465-080 | 0E | DIODE,1SS133 | UBM | AV-D97 |
| S | MICON | D 0821 | 87-020-465-080 | 0E | DIODE,1SS133 | EZNM | AV-D97 |
| S | MICON | D 0821 | 87-020-465-080 | 0E | DIODE,1SS133 | UBM | AV-D97 |
| S | MICON | D 0822 | 87-020-465-080 | 0E | DIODE,1SS133 | EZNM | AV-D97 |
| S | MICON | D 0822 | 87-020-465-080 | 0E | DIODE,1SS133 | UBM | AV-D97 |

PARTS LIST

! = Δ SAFTY PARTS
 C = Components marked

All components used on this model at the production line are shown in this service manual.

However, please note that not all components will be available as spare parts for after sales service.

Components marked S and O are designated as spare parts for service and will be stocked at the spare parts centers.

Components marked X and R are not designated as spare parts for after sales service, and will not be stocked at the spare parts centers.

K NO. = Only use Japanese.

| ! C | UNIT NAME | REF NO. | PARTS CODE | K NO. | DESCRIPTION | SUFFIX | MODEL NAME |
|-----|-----------|---------|----------------|-------|-----------------------|--------|------------|
| S | MICON | D 0823 | 87-020-465-080 | 0E | DIODE, 1SS133 | EZNM | AV-D97 |
| S | MICON | D 0823 | 87-020-465-080 | 0E | DIODE, 1SS133 | UBM | AV-D97 |
| S | MICON | D 0824 | 87-020-465-080 | 0E | DIODE, 1SS133 | EZNM | AV-D97 |
| S | MICON | D 0824 | 87-020-465-080 | 0E | DIODE, 1SS133 | UBM | AV-D97 |
| S | MICON | D 0826 | 87-020-465-080 | 0E | DIODE, 1SS133 | EZNM | AV-D97 |
| S | MICON | D 0826 | 87-020-465-080 | 0E | DIODE, 1SS133 | UBM | AV-D97 |
| S | MICON | D 0827 | 87-020-465-080 | 0E | DIODE, 1SS133 | EZNM | AV-D97 |
| S | MICON | D 0827 | 87-020-465-080 | 0E | DIODE, 1SS133 | UBM | AV-D97 |
| O | MICON | FL 0801 | 8A-AR1-602-010 | 2Y | FL, BJ759GK | EZNM | AV-D97 |
| O | MICON | FL 0801 | 8A-AR1-602-010 | 2Y | FL, BJ759GK | UBM | AV-D97 |
| | | | | | | | |
| S | MICON | IC 0701 | 87-A21-481-040 | 1B | C-IC, HD74HC4051FP | EZNM | AV-D97 |
| S | MICON | IC 0701 | 87-A21-481-040 | 1B | C-IC, HD74HC4051FP | UBM | AV-D97 |
| S | MICON | IC 0702 | 87-017-915-080 | 1B | C-IC, BU4094BCF | EZNM | AV-D97 |
| S | MICON | IC 0702 | 87-017-915-080 | 1B | C-IC, BU4094BCF | UBM | AV-D97 |
| S | MICON | IC 0703 | 87-017-915-080 | 1B | C-IC, BU4094BCF | EZNM | AV-D97 |
| S | MICON | IC 0703 | 87-017-915-080 | 1B | C-IC, BU4094BCF | UBM | AV-D97 |
| S | MICON | IC 0801 | 8A-AR1-603-010 | 1H | C-IC, UPD780228GF-068 | UBM | AV-D97 |
| S | MICON | IC 0801 | 8A-AR2-601-010 | 1H | C-IC, UPD780228GF-069 | EZNM | AV-D97 |
| S | MICON | IC 0802 | 87-070-083-010 | 1C | IC, GP1U281X | EZNM | AV-D97 |
| S | MICON | IC 0802 | 87-070-083-010 | 1C | IC, GP1U281X | UBM | AV-D97 |
| | | | | | | | |
| X | MICON | JR 0801 | 88-129-000-080 | 0E | C-JUMPER, 3216 | EZNM | AV-D97 |
| X | MICON | JR 0801 | 88-129-000-080 | 0E | C-JUMPER, 3216 | UBM | AV-D97 |
| X | MICON | JR 0802 | 88-129-000-080 | 0E | C-JUMPER, 3216 | EZNM | AV-D97 |
| X | MICON | JR 0802 | 88-129-000-080 | 0E | C-JUMPER, 3216 | UBM | AV-D97 |
| X | MICON | JR 0803 | 88-129-000-080 | 0E | C-JUMPER, 3216 | EZNM | AV-D97 |
| X | MICON | JR 0803 | 88-129-000-080 | 0E | C-JUMPER, 3216 | UBM | AV-D97 |
| X | MICON | JR 0804 | 88-129-000-080 | 0E | C-JUMPER, 3216 | EZNM | AV-D97 |
| X | MICON | JR 0804 | 88-129-000-080 | 0E | C-JUMPER, 3216 | UBM | AV-D97 |
| X | MICON | JR 0805 | 88-129-000-080 | 0E | C-JUMPER, 3216 | EZNM | AV-D97 |
| X | MICON | JR 0805 | 88-129-000-080 | 0E | C-JUMPER, 3216 | UBM | AV-D97 |
| | | | | | | | |
| X | MICON | JR 0806 | 88-129-000-080 | 0E | C-JUMPER, 3216 | EZNM | AV-D97 |
| X | MICON | JR 0806 | 88-129-000-080 | 0E | C-JUMPER, 3216 | UBM | AV-D97 |
| X | MICON | JR 0807 | 88-129-000-080 | 0E | C-JUMPER, 3216 | EZNM | AV-D97 |
| X | MICON | JR 0807 | 88-129-000-080 | 0E | C-JUMPER, 3216 | UBM | AV-D97 |
| X | MICON | JR 0808 | 88-129-000-080 | 0E | C-JUMPER, 3216 | EZNM | AV-D97 |
| X | MICON | JR 0808 | 88-129-000-080 | 0E | C-JUMPER, 3216 | UBM | AV-D97 |
| X | MICON | JR 0809 | 88-129-000-080 | 0E | C-JUMPER, 3216 | EZNM | AV-D97 |
| X | MICON | JR 0809 | 88-129-000-080 | 0E | C-JUMPER, 3216 | UBM | AV-D97 |
| X | MICON | JR 0810 | 88-129-000-080 | 0E | C-JUMPER, 3216 | EZNM | AV-D97 |
| X | MICON | JR 0810 | 88-129-000-080 | 0E | C-JUMPER, 3216 | UBM | AV-D97 |
| | | | | | | | |
| X | MICON | JR 0811 | 88-129-000-080 | 0E | C-JUMPER, 3216 | EZNM | AV-D97 |
| X | MICON | JR 0811 | 88-129-000-080 | 0E | C-JUMPER, 3216 | UBM | AV-D97 |
| X | MICON | JR 0812 | 88-129-000-080 | 0E | C-JUMPER, 3216 | EZNM | AV-D97 |
| X | MICON | JR 0812 | 88-129-000-080 | 0E | C-JUMPER, 3216 | UBM | AV-D97 |
| X | MICON | JR 0813 | 88-118-000-080 | 0E | C-JUMPER, S | EZNM | AV-D97 |
| X | MICON | JR 0813 | 88-118-000-080 | 0E | C-JUMPER, S | UBM | AV-D97 |
| X | MICON | JR 0814 | 88-118-000-080 | 0E | C-JUMPER, S | EZNM | AV-D97 |
| X | MICON | JR 0814 | 88-118-000-080 | 0E | C-JUMPER, S | UBM | AV-D97 |
| X | MICON | JR 0815 | 88-118-000-080 | 0E | C-JUMPER, S | EZNM | AV-D97 |
| X | MICON | JR 0815 | 88-118-000-080 | 0E | C-JUMPER, S | UBM | AV-D97 |
| | | | | | | | |
| X | MICON | JR 0816 | 88-129-000-080 | 0E | C-JUMPER, 3216 | EZNM | AV-D97 |
| X | MICON | JR 0816 | 88-129-000-080 | 0E | C-JUMPER, 3216 | UBM | AV-D97 |
| X | MICON | JR 0817 | 88-129-000-080 | 0E | C-JUMPER, 3216 | EZNM | AV-D97 |
| X | MICON | JR 0817 | 88-129-000-080 | 0E | C-JUMPER, 3216 | UBM | AV-D97 |
| X | MICON | JR 0818 | 88-129-000-080 | 0E | C-JUMPER, 3216 | EZNM | AV-D97 |
| X | MICON | JR 0818 | 88-129-000-080 | 0E | C-JUMPER, 3216 | UBM | AV-D97 |
| X | MICON | JR 0819 | 88-129-000-080 | 0E | C-JUMPER, 3216 | EZNM | AV-D97 |
| X | MICON | JR 0819 | 88-129-000-080 | 0E | C-JUMPER, 3216 | UBM | AV-D97 |
| X | MICON | JR 0820 | 88-129-000-080 | 0E | C-JUMPER, 3216 | EZNM | AV-D97 |
| X | MICON | JR 0820 | 88-129-000-080 | 0E | C-JUMPER, 3216 | UBM | AV-D97 |
| | | | | | | | |
| X | MICON | JR 0821 | 88-129-000-080 | 0E | C-JUMPER, 3216 | EZNM | AV-D97 |
| X | MICON | JR 0821 | 88-129-000-080 | 0E | C-JUMPER, 3216 | UBM | AV-D97 |
| X | MICON | JR 0822 | 88-129-000-080 | 0E | C-JUMPER, 3216 | EZNM | AV-D97 |
| X | MICON | JR 0822 | 88-129-000-080 | 0E | C-JUMPER, 3216 | UBM | AV-D97 |
| X | MICON | JR 0824 | 88-118-000-080 | 0E | C-JUMPER, S | EZNM | AV-D97 |
| X | MICON | JR 0824 | 88-118-000-080 | 0E | C-JUMPER, S | UBM | AV-D97 |
| X | MICON | JR 0825 | 88-118-000-080 | 0E | C-JUMPER, S | EZNM | AV-D97 |
| X | MICON | JR 0825 | 88-118-000-080 | 0E | C-JUMPER, S | UBM | AV-D97 |
| X | MICON | JR 0827 | 88-129-000-080 | 0E | C-JUMPER, 3216 | EZNM | AV-D97 |
| X | MICON | JR 0827 | 88-129-000-080 | 0E | C-JUMPER, 3216 | UBM | AV-D97 |

PARTS LIST

! = Δ SAFTY PARTS
 C = Components marked

All components used on this model at the production line are shown in this service manual.

However, please note that not all components will be available as spare parts for after sales service.

Components marked S and O are designated as spare parts for service and will be stocked at the spare parts centers.

Components marked X and R are not designated as spare parts for after sales service, and will not be stocked at the spare parts centers.

K NO. = Only use Japanese.

| ! C | UNIT NAME | REF NO. | PARTS CODE | K NO. | DESCRIPTION | SUFFIX | MODEL NAME |
|-----|-----------|---------|----------------|-------|------------------------|--------|------------|
| X | MICON | JR 0828 | 88-129-000-080 | 0E | C-JUMPER, 3216 | EZNM | AV-D97 |
| X | MICON | JR 0828 | 88-129-000-080 | 0E | C-JUMPER, 3216 | UBM | AV-D97 |
| X | MICON | JR 0829 | 88-129-000-080 | 0E | C-JUMPER, 3216 | EZNM | AV-D97 |
| X | MICON | JR 0829 | 88-129-000-080 | 0E | C-JUMPER, 3216 | UBM | AV-D97 |
| X | MICON | JR 0830 | 88-118-000-080 | 0E | C-JUMPER, S | EZNM | AV-D97 |
| X | MICON | JR 0830 | 88-118-000-080 | 0E | C-JUMPER, S | UBM | AV-D97 |
| X | MICON | JR 0831 | 88-118-000-080 | 0E | C-JUMPER, S | EZNM | AV-D97 |
| X | MICON | JR 0831 | 88-118-000-080 | 0E | C-JUMPER, S | UBM | AV-D97 |
| X | MICON | JR 0832 | 88-129-000-080 | 0E | C-JUMPER, 3216 | EZNM | AV-D97 |
| X | MICON | JR 0832 | 88-129-000-080 | 0E | C-JUMPER, 3216 | UBM | AV-D97 |
| X | MICON | JR 0833 | 88-118-000-080 | 0E | C-JUMPER, S | EZNM | AV-D97 |
| X | MICON | JR 0833 | 88-118-000-080 | 0E | C-JUMPER, S | UBM | AV-D97 |
| X | MICON | JR 0837 | 88-118-000-080 | 0E | C-JUMPER, S | EZNM | AV-D97 |
| X | MICON | JR 0837 | 88-118-000-080 | 0E | C-JUMPER, S | UBM | AV-D97 |
| X | MICON | JR 0901 | 88-118-000-080 | 0E | C-JUMPER, S | EZNM | AV-D97 |
| X | MICON | JR 0901 | 88-118-000-080 | 0E | C-JUMPER, S | UBM | AV-D97 |
| O | MICON | L 0801 | 87-A50-434-010 | 0E | COIL, CLK 4.19M (TOKO) | EZNM | AV-D97 |
| O | MICON | L 0801 | 87-A50-434-010 | 0E | COIL, CLK 4.19M (TOKO) | UBM | AV-D97 |
| O | MICON | LED0703 | 87-A40-317-010 | 0E | LED, SLR-342VCT31 | EZNM | AV-D97 |
| O | MICON | LED0703 | 87-A40-317-010 | 0E | LED, SLR-342VCT31 | UBM | AV-D97 |
| O | MICON | LED0704 | 87-A40-317-080 | 0E | LED, SLR-342VCT31 | EZNM | AV-D97 |
| O | MICON | LED0704 | 87-A40-317-080 | 0E | LED, SLR-342VCT31 | UBM | AV-D97 |
| O | MICON | LED0705 | 87-A40-317-080 | 0E | LED, SLR-342VCT31 | EZNM | AV-D97 |
| O | MICON | LED0705 | 87-A40-317-080 | 0E | LED, SLR-342VCT31 | UBM | AV-D97 |
| O | MICON | LED0706 | 87-A40-317-080 | 0E | LED, SLR-342VCT31 | EZNM | AV-D97 |
| O | MICON | LED0706 | 87-A40-317-080 | 0E | LED, SLR-342VCT31 | UBM | AV-D97 |
| O | MICON | LED0707 | 87-A40-317-080 | 0E | LED, SLR-342VCT31 | EZNM | AV-D97 |
| O | MICON | LED0707 | 87-A40-317-080 | 0E | LED, SLR-342VCT31 | UBM | AV-D97 |
| O | MICON | LED0708 | 87-A40-317-080 | 0E | LED, SLR-342VCT31 | EZNM | AV-D97 |
| O | MICON | LED0708 | 87-A40-317-080 | 0E | LED, SLR-342VCT31 | UBM | AV-D97 |
| O | MICON | LED0709 | 87-A40-317-080 | 0E | LED, SLR-342VCT31 | EZNM | AV-D97 |
| O | MICON | LED0709 | 87-A40-317-080 | 0E | LED, SLR-342VCT31 | UBM | AV-D97 |
| O | MICON | LED0710 | 87-A40-317-080 | 0E | LED, SLR-342VCT31 | EZNM | AV-D97 |
| O | MICON | LED0710 | 87-A40-317-080 | 0E | LED, SLR-342VCT31 | UBM | AV-D97 |
| O | MICON | LED0711 | 87-A40-317-080 | 0E | LED, SLR-342VCT31 | EZNM | AV-D97 |
| O | MICON | LED0711 | 87-A40-317-080 | 0E | LED, SLR-342VCT31 | UBM | AV-D97 |
| O | MICON | LED0712 | 87-A40-317-080 | 0E | LED, SLR-342VCT31 | EZNM | AV-D97 |
| O | MICON | LED0712 | 87-A40-317-080 | 0E | LED, SLR-342VCT31 | UBM | AV-D97 |
| X | MICON | PR 0801 | 88-100-000-010 | 0E | PLATING-JW, 0.58 SN95 | EZNM | AV-D97 |
| X | MICON | PR 0801 | 88-100-000-010 | 0E | PLATING-JW, 0.58 SN95 | UBM | AV-D97 |
| S | MICON | Q 0719 | 87-A30-071-080 | 0E | C-TR, RT1N 144C | EZNM | AV-D97 |
| S | MICON | Q 0719 | 87-A30-071-080 | 0E | C-TR, RT1N 144C | UBM | AV-D97 |
| S | MICON | Q 0720 | 87-A30-071-080 | 0E | C-TR, RT1N 144C | EZNM | AV-D97 |
| S | MICON | Q 0720 | 87-A30-071-080 | 0E | C-TR, RT1N 144C | UBM | AV-D97 |
| S | MICON | Q 0721 | 87-A30-071-080 | 0E | C-TR, RT1N 144C | EZNM | AV-D97 |
| S | MICON | Q 0721 | 87-A30-071-080 | 0E | C-TR, RT1N 144C | UBM | AV-D97 |
| S | MICON | Q 0722 | 87-A30-071-080 | 0E | C-TR, RT1N 144C | EZNM | AV-D97 |
| S | MICON | Q 0722 | 87-A30-071-080 | 0E | C-TR, RT1N 144C | UBM | AV-D97 |
| S | MICON | Q 0723 | 89-112-965-080 | 0E | TR, 2SA1296GR | EZNM | AV-D97 |
| S | MICON | Q 0723 | 89-112-965-080 | 0E | TR, 2SA1296GR | UBM | AV-D97 |
| S | MICON | Q 0724 | 87-A30-071-080 | 0E | C-TR, RT1N 144C | EZNM | AV-D97 |
| S | MICON | Q 0724 | 87-A30-071-080 | 0E | C-TR, RT1N 144C | UBM | AV-D97 |
| S | MICON | Q 0801 | 87-A30-074-080 | 0E | C-TR, RT1P 141C | EZNM | AV-D97 |
| S | MICON | Q 0801 | 87-A30-074-080 | 0E | C-TR, RT1P 141C | UBM | AV-D97 |
| S | MICON | Q 0802 | 87-A30-071-080 | 0E | C-TR, RT1N 144C | EZNM | AV-D97 |
| S | MICON | Q 0802 | 87-A30-071-080 | 0E | C-TR, RT1N 144C | UBM | AV-D97 |
| S | MICON | Q 0803 | 87-A30-076-080 | 0E | C-TR, 2SC3052F | EZNM | AV-D97 |
| S | MICON | Q 0803 | 87-A30-076-080 | 0E | C-TR, 2SC3052F | UBM | AV-D97 |
| S | MICON | Q 0804 | 87-026-610-080 | 0E | TR, KTC3198GR | EZNM | AV-D97 |
| S | MICON | Q 0804 | 87-026-610-080 | 0E | TR, KTC3198GR | UBM | AV-D97 |
| S | MICON | Q 0805 | 87-A30-074-080 | 0E | C-TR, RT1P 141C | EZNM | AV-D97 |
| S | MICON | Q 0805 | 87-A30-074-080 | 0E | C-TR, RT1P 141C | UBM | AV-D97 |
| S | MICON | Q 0806 | 87-A30-087-080 | 0E | C-FET, 2SK2158 | EZNM | AV-D97 |
| S | MICON | Q 0806 | 87-A30-087-080 | 0E | C-FET, 2SK2158 | UBM | AV-D97 |
| S | MICON | Q 0807 | 87-A30-071-080 | 0E | C-TR, RT1N 144C | EZNM | AV-D97 |
| S | MICON | Q 0807 | 87-A30-071-080 | 0E | C-TR, RT1N 144C | UBM | AV-D97 |
| S | MICON | Q 0808 | 87-A30-071-080 | 0E | C-TR, RT1N 144C | EZNM | AV-D97 |
| S | MICON | Q 0808 | 87-A30-071-080 | 0E | C-TR, RT1N 144C | UBM | AV-D97 |
| S | MICON | Q 0809 | 87-A30-076-080 | 0E | C-TR, 2SC3052F | EZNM | AV-D97 |
| S | MICON | Q 0809 | 87-A30-076-080 | 0E | C-TR, 2SC3052F | UBM | AV-D97 |

PARTS LIST

! = Δ SAFTY PARTS
 C = Components marked

All components used on this model at the production line are shown in this service manual.

However, please note that not all components will be available as spare parts for after sales service.

Components marked S and O are designated as spare parts for service and will be stocked at the spare parts centers.

Components marked X and R are not designated as spare parts for after sales service, and will not be stocked at the spare parts centers.

K NO. = Only use Japanese.

| ! C | UNIT NAME | REF NO. | PARTS CODE | K NO. | DESCRIPTION | SUFFIX | MODEL NAME |
|-----|-----------|---------|----------------|-------|----------------------|--------|------------|
| X | MICON | R 0701 | 88-118-103-080 | 0E | C-RES,S 10K-1/10W J | EZNM | AV-D97 |
| X | MICON | R 0701 | 88-118-103-080 | 0E | C-RES,S 10K-1/10W J | UBM | AV-D97 |
| X | MICON | R 0702 | 88-118-103-080 | 0E | C-RES,S 10K-1/10W J | EZNM | AV-D97 |
| X | MICON | R 0702 | 88-118-103-080 | 0E | C-RES,S 10K-1/10W J | UBM | AV-D97 |
| X | MICON | R 0703 | 88-118-103-080 | 0E | C-RES,S 10K-1/10W J | EZNM | AV-D97 |
| X | MICON | R 0703 | 88-118-103-080 | 0E | C-RES,S 10K-1/10W J | UBM | AV-D97 |
| X | MICON | R 0704 | 88-121-103-080 | 0E | RES,10K-1/8W J | EZNM | AV-D97 |
| X | MICON | R 0704 | 88-121-103-080 | 0E | RES,10K-1/8W J | UBM | AV-D97 |
| X | MICON | R 0705 | 88-118-224-080 | 0E | C-RES,S 220K-1/10W J | UBM | AV-D97 |
| X | MICON | R 0710 | 88-118-102-080 | 0E | C-RES,S 1K-1/10W J | EZNM | AV-D97 |
| X | MICON | R 0710 | 88-118-102-080 | 0E | C-RES,S 1K-1/10W J | UBM | AV-D97 |
| X | MICON | R 0711 | 88-118-102-080 | 0E | C-RES,S 1K-1/10W J | EZNM | AV-D97 |
| X | MICON | R 0711 | 88-118-102-080 | 0E | C-RES,S 1K-1/10W J | UBM | AV-D97 |
| X | MICON | R 0712 | 88-118-683-080 | 0E | C-RES,S 68K-1/10W J | EZNM | AV-D97 |
| X | MICON | R 0712 | 88-118-683-080 | 0E | C-RES,S 68K-1/10W J | UBM | AV-D97 |
| X | MICON | R 0721 | 88-118-102-080 | 0E | C-RES,S 1K-1/10W J | EZNM | AV-D97 |
| X | MICON | R 0721 | 88-118-102-080 | 0E | C-RES,S 1K-1/10W J | UBM | AV-D97 |
| X | MICON | R 0722 | 88-118-102-080 | 0E | C-RES,S 1K-1/10W J | EZNM | AV-D97 |
| X | MICON | R 0722 | 88-118-102-080 | 0E | C-RES,S 1K-1/10W J | UBM | AV-D97 |
| X | MICON | R 0732 | 88-118-681-080 | 0E | C-RES,S 680-1/10W J | EZNM | AV-D97 |
| X | MICON | R 0732 | 88-118-681-080 | 0E | C-RES,S 680-1/10W J | UBM | AV-D97 |
| X | MICON | R 0733 | 88-118-102-080 | 0E | C-RES,S 1K-1/10W J | EZNM | AV-D97 |
| X | MICON | R 0733 | 88-118-102-080 | 0E | C-RES,S 1K-1/10W J | UBM | AV-D97 |
| X | MICON | R 0734 | 88-118-472-080 | 0E | C-RES,S 4.7K-1/10W J | EZNM | AV-D97 |
| X | MICON | R 0734 | 88-118-472-080 | 0E | C-RES,S 4.7K-1/10W J | UBM | AV-D97 |
| X | MICON | R 0735 | 88-118-472-080 | 0E | C-RES,S 4.7K-1/10W J | EZNM | AV-D97 |
| X | MICON | R 0735 | 88-118-472-080 | 0E | C-RES,S 4.7K-1/10W J | UBM | AV-D97 |
| X | MICON | R 0736 | 88-118-472-080 | 0E | C-RES,S 4.7K-1/10W J | EZNM | AV-D97 |
| X | MICON | R 0736 | 88-118-472-080 | 0E | C-RES,S 4.7K-1/10W J | UBM | AV-D97 |
| X | MICON | R 0737 | 88-121-473-080 | 0E | RES,47K-1/8W J | EZNM | AV-D97 |
| X | MICON | R 0737 | 88-121-473-080 | 0E | RES,47K-1/8W J | UBM | AV-D97 |
| X | MICON | R 0738 | 88-121-473-080 | 0E | RES,47K-1/8W J | EZNM | AV-D97 |
| X | MICON | R 0738 | 88-121-473-080 | 0E | RES,47K-1/8W J | UBM | AV-D97 |
| X | MICON | R 0739 | 88-121-473-080 | 0E | RES,47K-1/8W J | EZNM | AV-D97 |
| X | MICON | R 0739 | 88-121-473-080 | 0E | RES,47K-1/8W J | UBM | AV-D97 |
| X | MICON | R 0740 | 88-118-472-080 | 0E | C-RES,S 4.7K-1/10W J | EZNM | AV-D97 |
| X | MICON | R 0740 | 88-118-472-080 | 0E | C-RES,S 4.7K-1/10W J | UBM | AV-D97 |
| X | MICON | R 0741 | 88-118-472-080 | 0E | C-RES,S 4.7K-1/10W J | EZNM | AV-D97 |
| X | MICON | R 0741 | 88-118-472-080 | 0E | C-RES,S 4.7K-1/10W J | UBM | AV-D97 |
| X | MICON | R 0742 | 88-118-472-080 | 0E | C-RES,S 4.7K-1/10W J | EZNM | AV-D97 |
| X | MICON | R 0742 | 88-118-472-080 | 0E | C-RES,S 4.7K-1/10W J | UBM | AV-D97 |
| X | MICON | R 0743 | 88-118-472-080 | 0E | C-RES,S 4.7K-1/10W J | EZNM | AV-D97 |
| X | MICON | R 0743 | 88-118-472-080 | 0E | C-RES,S 4.7K-1/10W J | UBM | AV-D97 |
| X | MICON | R 0744 | 88-118-101-080 | 0E | C-RES,S 100-1/10W J | EZNM | AV-D97 |
| X | MICON | R 0744 | 88-118-101-080 | 0E | C-RES,S 100-1/10W J | UBM | AV-D97 |
| X | MICON | R 0745 | 88-118-101-080 | 0E | C-RES,S 100-1/10W J | EZNM | AV-D97 |
| X | MICON | R 0745 | 88-118-101-080 | 0E | C-RES,S 100-1/10W J | UBM | AV-D97 |
| X | MICON | R 0746 | 88-118-101-080 | 0E | C-RES,S 100-1/10W J | EZNM | AV-D97 |
| X | MICON | R 0746 | 88-118-101-080 | 0E | C-RES,S 100-1/10W J | UBM | AV-D97 |
| X | MICON | R 0747 | 88-118-101-080 | 0E | C-RES,S 100-1/10W J | EZNM | AV-D97 |
| X | MICON | R 0747 | 88-118-101-080 | 0E | C-RES,S 100-1/10W J | UBM | AV-D97 |
| X | MICON | R 0748 | 88-118-101-080 | 0E | C-RES,S 100-1/10W J | EZNM | AV-D97 |
| X | MICON | R 0748 | 88-118-101-080 | 0E | C-RES,S 100-1/10W J | UBM | AV-D97 |
| X | MICON | R 0749 | 88-118-472-080 | 0E | C-RES,S 4.7K-1/10W J | EZNM | AV-D97 |
| X | MICON | R 0749 | 88-118-472-080 | 0E | C-RES,S 4.7K-1/10W J | UBM | AV-D97 |
| X | MICON | R 0750 | 88-118-472-080 | 0E | C-RES,S 4.7K-1/10W J | EZNM | AV-D97 |
| X | MICON | R 0750 | 88-118-472-080 | 0E | C-RES,S 4.7K-1/10W J | UBM | AV-D97 |
| X | MICON | R 0751 | 88-118-103-080 | 0E | C-RES,S 10K-1/10W J | EZNM | AV-D97 |
| X | MICON | R 0751 | 88-118-103-080 | 0E | C-RES,S 10K-1/10W J | UBM | AV-D97 |
| X | MICON | R 0752 | 88-128-472-080 | 0E | C-RES, 4.7K-1/8W J | EZNM | AV-D97 |
| X | MICON | R 0752 | 88-128-472-080 | 0E | C-RES, 4.7K-1/8W J | UBM | AV-D97 |
| X | MICON | R 0753 | 88-128-222-080 | 0E | C-RES, 2.2K-1/8W J | EZNM | AV-D97 |
| X | MICON | R 0753 | 88-128-222-080 | 0E | C-RES, 2.2K-1/8W J | UBM | AV-D97 |
| X | MICON | R 0754 | 88-121-103-080 | 0E | RES,10K-1/8W J | EZNM | AV-D97 |
| X | MICON | R 0754 | 88-121-103-080 | 0E | RES,10K-1/8W J | UBM | AV-D97 |
| X | MICON | R 0755 | 88-118-472-080 | 0E | C-RES,S 4.7K-1/10W J | EZNM | AV-D97 |
| X | MICON | R 0755 | 88-118-472-080 | 0E | C-RES,S 4.7K-1/10W J | UBM | AV-D97 |
| X | MICON | R 0756 | 88-118-472-080 | 0E | C-RES,S 4.7K-1/10W J | EZNM | AV-D97 |
| X | MICON | R 0756 | 88-118-472-080 | 0E | C-RES,S 4.7K-1/10W J | UBM | AV-D97 |
| X | MICON | R 0757 | 88-118-103-080 | 0E | C-RES,S 10K-1/10W J | EZNM | AV-D97 |
| X | MICON | R 0757 | 88-118-103-080 | 0E | C-RES,S 10K-1/10W J | UBM | AV-D97 |

PARTS LIST

! = Δ SAFTY PARTS
 C = Components marked

All components used on this model at the production line are shown in this service manual.

However, please note that not all components will be available as spare parts for after sales service.

Components marked S and O are designated as spare parts for service and will be stocked at the spare parts centers.

Components marked X and R are not designated as spare parts for after sales service, and will not be stocked at the spare parts centers.

K NO. = Only use Japanese.

| ! C | UNIT NAME | REF NO. | PARTS CODE | K NO. | DESCRIPTION | SUFFIX | MODEL NAME |
|-----|-----------|---------|----------------|-------|-----------------------|--------|------------|
| X | MICON | R 0757 | 88-118-103-080 | 0E | C-RES,S 10K-1/10W J | UBM | AV-D97 |
| X | MICON | R 0758 | 88-118-472-080 | 0E | C-RES,S 4.7K-1/10W J | EZNM | AV-D97 |
| X | MICON | R 0758 | 88-118-472-080 | 0E | C-RES,S 4.7K-1/10W J | UBM | AV-D97 |
| X | MICON | R 0759 | 88-118-472-080 | 0E | C-RES,S 4.7K-1/10W J | EZNM | AV-D97 |
| X | MICON | R 0759 | 88-118-472-080 | 0E | C-RES,S 4.7K-1/10W J | UBM | AV-D97 |
| X | MICON | R 0761 | 88-121-102-080 | 0E | RES,1K-1/8W J | EZNM | AV-D97 |
| X | MICON | R 0761 | 88-121-102-080 | 0E | RES,1K-1/8W J | UBM | AV-D97 |
| X | MICON | R 0762 | 88-100-000-010 | 0E | PLATING-JW, 0.58 SN95 | EZNM | AV-D97 |
| X | MICON | R 0762 | 88-100-000-010 | 0E | PLATING-JW, 0.58 SN95 | UBM | AV-D97 |
| X | MICON | R 0763 | 88-118-103-080 | 0E | C-RES,S 10K-1/10W J | EZNM | AV-D97 |
| X | MICON | R 0763 | 88-118-103-080 | 0E | C-RES,S 10K-1/10W J | UBM | AV-D97 |
| X | MICON | R 0764 | 88-121-331-080 | 0E | RES,330-1/8W J | EZNM | AV-D97 |
| X | MICON | R 0764 | 88-121-331-080 | 0E | RES,330-1/8W J | UBM | AV-D97 |
| X | MICON | R 0765 | 88-128-102-080 | 0E | C-RES, 1K-1/8W J | EZNM | AV-D97 |
| X | MICON | R 0765 | 88-128-102-080 | 0E | C-RES, 1K-1/8W J | UBM | AV-D97 |
| X | MICON | R 0766 | 88-121-102-080 | 0E | RES,1K-1/8W J | EZNM | AV-D97 |
| X | MICON | R 0766 | 88-121-102-080 | 0E | RES,1K-1/8W J | UBM | AV-D97 |
| X | MICON | R 0767 | 88-128-102-080 | 0E | C-RES, 1K-1/8W J | EZNM | AV-D97 |
| X | MICON | R 0767 | 88-128-102-080 | 0E | C-RES, 1K-1/8W J | UBM | AV-D97 |
| X | MICON | R 0768 | 88-128-102-080 | 0E | C-RES, 1K-1/8W J | EZNM | AV-D97 |
| X | MICON | R 0768 | 88-128-102-080 | 0E | C-RES, 1K-1/8W J | UBM | AV-D97 |
| X | MICON | R 0769 | 88-128-102-080 | 0E | C-RES, 1K-1/8W J | EZNM | AV-D97 |
| X | MICON | R 0769 | 88-128-102-080 | 0E | C-RES, 1K-1/8W J | UBM | AV-D97 |
| X | MICON | R 0770 | 88-128-102-080 | 0E | C-RES, 1K-1/8W J | EZNM | AV-D97 |
| X | MICON | R 0770 | 88-128-102-080 | 0E | C-RES, 1K-1/8W J | UBM | AV-D97 |
| X | MICON | R 0771 | 88-128-102-080 | 0E | C-RES, 1K-1/8W J | EZNM | AV-D97 |
| X | MICON | R 0771 | 88-128-102-080 | 0E | C-RES, 1K-1/8W J | UBM | AV-D97 |
| X | MICON | R 0772 | 88-128-102-080 | 0E | C-RES, 1K-1/8W J | EZNM | AV-D97 |
| X | MICON | R 0772 | 88-128-102-080 | 0E | C-RES, 1K-1/8W J | UBM | AV-D97 |
| X | MICON | R 0773 | 88-128-102-080 | 0E | C-RES, 1K-1/8W J | EZNM | AV-D97 |
| X | MICON | R 0773 | 88-128-102-080 | 0E | C-RES, 1K-1/8W J | UBM | AV-D97 |
| X | MICON | R 0800 | 88-118-122-080 | 0E | C-RES,S 1.2K-1/10W J | EZNM | AV-D97 |
| X | MICON | R 0800 | 88-118-122-080 | 0E | C-RES,S 1.2K-1/10W J | UBM | AV-D97 |
| X | MICON | R 0801 | 88-118-101-080 | 0E | C-RES,S 100-1/10W J | EZNM | AV-D97 |
| X | MICON | R 0801 | 88-118-101-080 | 0E | C-RES,S 100-1/10W J | UBM | AV-D97 |
| X | MICON | R 0802 | 88-118-103-080 | 0E | C-RES,S 10K-1/10W J | EZNM | AV-D97 |
| X | MICON | R 0802 | 88-118-103-080 | 0E | C-RES,S 10K-1/10W J | UBM | AV-D97 |
| X | MICON | R 0803 | 88-118-152-080 | 0E | C-RES,S 1.5K-1/10W J | EZNM | AV-D97 |
| X | MICON | R 0803 | 88-118-152-080 | 0E | C-RES,S 1.5K-1/10W J | UBM | AV-D97 |
| X | MICON | R 0804 | 88-118-103-080 | 0E | C-RES,S 10K-1/10W J | EZNM | AV-D97 |
| X | MICON | R 0804 | 88-118-103-080 | 0E | C-RES,S 10K-1/10W J | UBM | AV-D97 |
| X | MICON | R 0805 | 88-118-104-080 | 0E | C-RES,S 100K-1/10W J | EZNM | AV-D97 |
| X | MICON | R 0805 | 88-118-104-080 | 0E | C-RES,S 100K-1/10W J | UBM | AV-D97 |
| X | MICON | R 0806 | 88-118-152-080 | 0E | C-RES,S 1.5K-1/10W J | EZNM | AV-D97 |
| X | MICON | R 0806 | 88-118-152-080 | 0E | C-RES,S 1.5K-1/10W J | UBM | AV-D97 |
| X | MICON | R 0807 | 88-118-103-080 | 0E | C-RES,S 10K-1/10W J | EZNM | AV-D97 |
| X | MICON | R 0807 | 88-118-103-080 | 0E | C-RES,S 10K-1/10W J | UBM | AV-D97 |
| X | MICON | R 0808 | 88-118-472-080 | 0E | C-RES,S 4.7K-1/10W J | EZNM | AV-D97 |
| X | MICON | R 0808 | 88-118-472-080 | 0E | C-RES,S 4.7K-1/10W J | UBM | AV-D97 |
| X | MICON | R 0809 | 88-118-103-080 | 0E | C-RES,S 10K-1/10W J | EZNM | AV-D97 |
| X | MICON | R 0809 | 88-118-103-080 | 0E | C-RES,S 10K-1/10W J | UBM | AV-D97 |
| X | MICON | R 0811 | 88-118-103-080 | 0E | C-RES,S 10K-1/10W J | EZNM | AV-D97 |
| X | MICON | R 0811 | 88-118-103-080 | 0E | C-RES,S 10K-1/10W J | UBM | AV-D97 |
| X | MICON | R 0814 | 88-121-104-080 | 0E | RES,100K-1/8W J | EZNM | AV-D97 |
| X | MICON | R 0814 | 88-121-104-080 | 0E | RES,100K-1/8W J | UBM | AV-D97 |
| X | MICON | R 0815 | 88-121-104-080 | 0E | RES,100K-1/8W J | EZNM | AV-D97 |
| X | MICON | R 0815 | 88-121-104-080 | 0E | RES,100K-1/8W J | UBM | AV-D97 |
| X | MICON | R 0816 | 88-118-224-080 | 0E | C-RES,S 220K-1/10W J | EZNM | AV-D97 |
| X | MICON | R 0816 | 88-118-224-080 | 0E | C-RES,S 220K-1/10W J | UBM | AV-D97 |
| X | MICON | R 0817 | 88-118-153-080 | 0E | C-RES,S 15K-1/10W J | EZNM | AV-D97 |
| X | MICON | R 0817 | 88-118-153-080 | 0E | C-RES,S 15K-1/10W J | UBM | AV-D97 |
| X | MICON | R 0818 | 88-118-333-080 | 0E | C-RES,S 33K-1/10W J | EZNM | AV-D97 |
| X | MICON | R 0818 | 88-118-333-080 | 0E | C-RES,S 33K-1/10W J | UBM | AV-D97 |
| X | MICON | R 0819 | 88-118-104-080 | 0E | C-RES,S 100K-1/10W J | EZNM | AV-D97 |
| X | MICON | R 0819 | 88-118-224-080 | 0E | C-RES,S 220K-1/10W J | UBM | AV-D97 |
| X | MICON | R 0820 | 88-118-224-080 | 0E | C-RES,S 220K-1/10W J | EZNM | AV-D97 |
| X | MICON | R 0820 | 88-118-224-080 | 0E | C-RES,S 220K-1/10W J | UBM | AV-D97 |
| X | MICON | R 0821 | 88-118-472-080 | 0E | C-RES,S 4.7K-1/10W J | EZNM | AV-D97 |
| X | MICON | R 0821 | 88-118-472-080 | 0E | C-RES,S 4.7K-1/10W J | UBM | AV-D97 |
| X | MICON | R 0822 | 88-128-100-080 | 0E | C-RES, 10-1/8W J | EZNM | AV-D97 |

PARTS LIST

! = Δ SAFTY PARTS
 C = Components marked

All components used on this model at the production line are shown in this service manual.

However, please note that not all components will be available as spare parts for after sales service.

Components marked S and O are designated as spare parts for service and will be stocked at the spare parts centers.

Components marked X and R are not designated as spare parts for after sales service, and will not be stocked at the spare parts centers.

K NO. = Only use japanese.

| ! C | UNIT NAME | REF NO. | PARTS CODE | K NO. | DESCRIPTION | SUFFIX | MODEL NAME |
|-----|-----------|---------|----------------|-------|-----------------------|--------|------------|
| X | MICON | R 0822 | 88-128-100-080 | 0E | C-RES, 10-1/8W J | UBM | AV-D97 |
| X | MICON | R 0823 | 88-128-180-080 | 0E | C-RES, 18-1/8W J | EZNM | AV-D97 |
| X | MICON | R 0823 | 88-128-180-080 | 0E | C-RES, 18-1/8W J | UBM | AV-D97 |
| X | MICON | R 0824 | 88-129-000-080 | 0E | C-JUMPER, 3216 | EZNM | AV-D97 |
| X | MICON | R 0824 | 88-129-000-080 | 0E | C-JUMPER, 3216 | UBM | AV-D97 |
| X | MICON | R 0825 | 88-129-000-080 | 0E | C-JUMPER, 3216 | EZNM | AV-D97 |
| X | MICON | R 0825 | 88-129-000-080 | 0E | C-JUMPER, 3216 | UBM | AV-D97 |
| X | MICON | R 0826 | 88-118-471-080 | 0E | C-RES, S 470-1/10W J | EZNM | AV-D97 |
| X | MICON | R 0826 | 88-118-471-080 | 0E | C-RES, S 470-1/10W J | UBM | AV-D97 |
| X | MICON | R 0827 | 88-128-272-080 | 0E | C-RES, 2.7K-1/8W J | EZNM | AV-D97 |
| X | MICON | R 0827 | 88-128-272-080 | 0E | C-RES, 2.7K-1/8W J | UBM | AV-D97 |
| X | MICON | R 0828 | 88-130-479-080 | 0E | RES, 4.7-1/4W J | EZNM | AV-D97 |
| X | MICON | R 0828 | 88-130-479-080 | 0E | RES, 4.7-1/4W J | UBM | AV-D97 |
| X | MICON | R 0829 | 88-118-474-080 | 0E | C-RES, S 470K-1/10W J | EZNM | AV-D97 |
| X | MICON | R 0829 | 88-118-474-080 | 0E | C-RES, S 470K-1/10W J | UBM | AV-D97 |
| X | MICON | R 0834 | 88-118-102-080 | 0E | C-RES, S 1K-1/10W J | EZNM | AV-D97 |
| X | MICON | R 0834 | 88-118-102-080 | 0E | C-RES, S 1K-1/10W J | UBM | AV-D97 |
| X | MICON | R 0835 | 88-118-102-080 | 0E | C-RES, S 1K-1/10W J | EZNM | AV-D97 |
| X | MICON | R 0835 | 88-118-102-080 | 0E | C-RES, S 1K-1/10W J | UBM | AV-D97 |
| X | MICON | R 0836 | 88-118-473-080 | 0E | C-RES, S 47K-1/10W J | EZNM | AV-D97 |
| X | MICON | R 0836 | 88-118-473-080 | 0E | C-RES, S 47K-1/10W J | UBM | AV-D97 |
| X | MICON | R 0837 | 88-118-104-080 | 0E | C-RES, S 100K-1/10W J | EZNM | AV-D97 |
| X | MICON | R 0837 | 88-118-104-080 | 0E | C-RES, S 100K-1/10W J | UBM | AV-D97 |
| X | MICON | R 0838 | 88-118-473-080 | 0E | C-RES, S 47K-1/10W J | EZNM | AV-D97 |
| X | MICON | R 0838 | 88-118-473-080 | 0E | C-RES, S 47K-1/10W J | UBM | AV-D97 |
| X | MICON | R 0839 | 88-118-101-080 | 0E | C-RES, S 100-1/10W J | EZNM | AV-D97 |
| X | MICON | R 0839 | 88-118-101-080 | 0E | C-RES, S 100-1/10W J | UBM | AV-D97 |
| X | MICON | R 0840 | 88-118-101-080 | 0E | C-RES, S 100-1/10W J | EZNM | AV-D97 |
| X | MICON | R 0840 | 88-118-101-080 | 0E | C-RES, S 100-1/10W J | UBM | AV-D97 |
| X | MICON | R 0841 | 88-121-470-080 | 0E | RES, 47-1/8W J | EZNM | AV-D97 |
| X | MICON | R 0841 | 88-121-470-080 | 0E | RES, 47-1/8W J | UBM | AV-D97 |
| X | MICON | R 0842 | 88-121-563-080 | 0E | RES, 56K-1/8W J | EZNM | AV-D97 |
| X | MICON | R 0842 | 88-121-563-080 | 0E | RES, 56K-1/8W J | UBM | AV-D97 |
| X | MICON | R 0843 | 88-118-273-080 | 0E | C-RES, S 27K-1/10W J | EZNM | AV-D97 |
| X | MICON | R 0843 | 88-118-273-080 | 0E | C-RES, S 27K-1/10W J | UBM | AV-D97 |
| X | MICON | R 0844 | 88-118-682-080 | 0E | C-RES, S 6.8K-1/10W J | EZNM | AV-D97 |
| X | MICON | R 0844 | 88-118-682-080 | 0E | C-RES, S 6.8K-1/10W J | UBM | AV-D97 |
| X | MICON | R 0845 | 88-118-152-080 | 0E | C-RES, S 1.5K-1/10W J | EZNM | AV-D97 |
| X | MICON | R 0845 | 88-118-152-080 | 0E | C-RES, S 1.5K-1/10W J | UBM | AV-D97 |
| X | MICON | R 0846 | 88-118-102-080 | 0E | C-RES, S 1K-1/10W J | EZNM | AV-D97 |
| X | MICON | R 0846 | 88-118-102-080 | 0E | C-RES, S 1K-1/10W J | UBM | AV-D97 |
| X | MICON | R 0847 | 88-118-103-080 | 0E | C-RES, S 10K-1/10W J | EZNM | AV-D97 |
| X | MICON | R 0847 | 88-118-103-080 | 0E | C-RES, S 10K-1/10W J | UBM | AV-D97 |
| X | MICON | R 0848 | 88-118-273-080 | 0E | C-RES, S 27K-1/10W J | EZNM | AV-D97 |
| X | MICON | R 0848 | 88-118-273-080 | 0E | C-RES, S 27K-1/10W J | UBM | AV-D97 |
| X | MICON | R 0849 | 88-118-682-080 | 0E | C-RES, S 6.8K-1/10W J | EZNM | AV-D97 |
| X | MICON | R 0849 | 88-118-682-080 | 0E | C-RES, S 6.8K-1/10W J | UBM | AV-D97 |
| X | MICON | R 0850 | 88-118-152-080 | 0E | C-RES, S 1.5K-1/10W J | EZNM | AV-D97 |
| X | MICON | R 0850 | 88-118-152-080 | 0E | C-RES, S 1.5K-1/10W J | UBM | AV-D97 |
| X | MICON | R 0851 | 88-118-102-080 | 0E | C-RES, S 1K-1/10W J | EZNM | AV-D97 |
| X | MICON | R 0851 | 88-118-102-080 | 0E | C-RES, S 1K-1/10W J | UBM | AV-D97 |
| X | MICON | R 0853 | 88-118-473-080 | 0E | C-RES, S 47K-1/10W J | EZNM | AV-D97 |
| X | MICON | R 0853 | 88-118-473-080 | 0E | C-RES, S 47K-1/10W J | UBM | AV-D97 |
| X | MICON | R 0854 | 88-118-102-080 | 0E | C-RES, S 1K-1/10W J | EZNM | AV-D97 |
| X | MICON | R 0854 | 88-118-102-080 | 0E | C-RES, S 1K-1/10W J | UBM | AV-D97 |
| X | MICON | R 0855 | 88-121-821-080 | 0E | RES, 820-1/8W J | EZNM | AV-D97 |
| X | MICON | R 0855 | 88-121-821-080 | 0E | RES, 820-1/8W J | UBM | AV-D97 |
| X | MICON | R 0856 | 88-121-102-080 | 0E | RES, 1K-1/8W J | EZNM | AV-D97 |
| X | MICON | R 0856 | 88-121-102-080 | 0E | RES, 1K-1/8W J | UBM | AV-D97 |
| X | MICON | R 0857 | 88-121-102-080 | 0E | RES, 1K-1/8W J | EZNM | AV-D97 |
| X | MICON | R 0857 | 88-121-102-080 | 0E | RES, 1K-1/8W J | UBM | AV-D97 |
| X | MICON | R 0858 | 88-121-122-080 | 0E | RES, 1.2K-1/8W J | EZNM | AV-D97 |
| X | MICON | R 0858 | 88-121-122-080 | 0E | RES, 1.2K-1/8W J | UBM | AV-D97 |
| X | MICON | R 0859 | 88-121-152-080 | 0E | RES, 1.5K-1/8W J | EZNM | AV-D97 |
| X | MICON | R 0859 | 88-121-152-080 | 0E | RES, 1.5K-1/8W J | UBM | AV-D97 |
| X | MICON | R 0860 | 88-121-222-080 | 0E | RES, 2.2K-1/8W J | EZNM | AV-D97 |
| X | MICON | R 0860 | 88-121-222-080 | 0E | RES, 2.2K-1/8W J | UBM | AV-D97 |
| X | MICON | R 0861 | 88-121-272-080 | 0E | RES, 2.7K-1/8W J | EZNM | AV-D97 |
| X | MICON | R 0861 | 88-121-272-080 | 0E | RES, 2.7K-1/8W J | UBM | AV-D97 |
| X | MICON | R 0862 | 88-118-332-080 | 0E | C-RES, S 3.3K-1/10W J | EZNM | AV-D97 |
| X | MICON | R 0862 | 88-118-332-080 | 0E | C-RES, S 3.3K-1/10W J | UBM | AV-D97 |

PARTS LIST

! = Δ SAFTY PARTS
 C = Components marked

All components used on this model at the production line are shown in this service manual.

However, please note that not all components will be available as spare parts for after sales service.

Components marked S and O are designated as spare parts for service and will be stocked at the spare parts centers.

Components marked X and R are not designated as spare parts for after sales service, and will not be stocked at the spare parts centers.

K NO. = Only use japanese.

| ! C | UNIT NAME | REF NO. | PARTS CODE | K NO. | DESCRIPTION | SUFFIX | MODEL NAME |
|-----|-----------|---------|----------------|-------|-----------------------|--------|------------|
| X | MICON | R 0862 | 88-118-332-080 | 0E | C-RES, S 3.3K-1/10W J | UBM | AV-D97 |
| X | MICON | R 0863 | 88-118-392-080 | 0E | C-RES, S 3.9K-1/10W J | EZNM | AV-D97 |
| X | MICON | R 0863 | 88-118-392-080 | 0E | C-RES, S 3.9K-1/10W J | UBM | AV-D97 |
| X | MICON | R 0864 | 88-118-682-080 | 0E | C-RES, S 6.8K-1/10W J | EZNM | AV-D97 |
| X | MICON | R 0864 | 88-118-682-080 | 0E | C-RES, S 6.8K-1/10W J | UBM | AV-D97 |
| X | MICON | R 0866 | 88-118-102-080 | 0E | C-RES, S 1K-1/10W J | EZNM | AV-D97 |
| X | MICON | R 0866 | 88-118-102-080 | 0E | C-RES, S 1K-1/10W J | UBM | AV-D97 |
| X | MICON | R 0867 | 88-121-102-080 | 0E | RES, 1K-1/8W J | EZNM | AV-D97 |
| X | MICON | R 0867 | 88-121-102-080 | 0E | RES, 1K-1/8W J | UBM | AV-D97 |
| X | MICON | R 0868 | 88-121-821-080 | 0E | RES, 820-1/8W J | EZNM | AV-D97 |
| X | MICON | R 0868 | 88-121-821-080 | 0E | RES, 820-1/8W J | UBM | AV-D97 |
| X | MICON | R 0869 | 88-121-102-080 | 0E | RES, 1K-1/8W J | EZNM | AV-D97 |
| X | MICON | R 0869 | 88-121-102-080 | 0E | RES, 1K-1/8W J | UBM | AV-D97 |
| X | MICON | R 0870 | 88-121-103-080 | 0E | RES, 10K-1/8W J | EZNM | AV-D97 |
| X | MICON | R 0870 | 88-121-103-080 | 0E | RES, 10K-1/8W J | UBM | AV-D97 |
| X | MICON | R 0871 | 88-121-103-080 | 0E | RES, 10K-1/8W J | EZNM | AV-D97 |
| X | MICON | R 0871 | 88-121-103-080 | 0E | RES, 10K-1/8W J | UBM | AV-D97 |
| X | MICON | R 0872 | 88-118-561-080 | 0E | C-RES, S 560-1/10W J | EZNM | AV-D97 |
| X | MICON | R 0872 | 88-118-561-080 | 0E | C-RES, S 560-1/10W J | UBM | AV-D97 |
| X | MICON | R 0873 | 88-118-561-080 | 0E | C-RES, S 560-1/10W J | EZNM | AV-D97 |
| X | MICON | R 0873 | 88-118-561-080 | 0E | C-RES, S 560-1/10W J | UBM | AV-D97 |
| X | MICON | R 0874 | 88-118-561-080 | 0E | C-RES, S 560-1/10W J | EZNM | AV-D97 |
| X | MICON | R 0874 | 88-118-561-080 | 0E | C-RES, S 560-1/10W J | UBM | AV-D97 |
| X | MICON | R 0875 | 88-128-104-080 | 0E | C-RES, 100K-1/8W J | EZNM | AV-D97 |
| X | MICON | R 0875 | 88-128-104-080 | 0E | C-RES, 100K-1/8W J | UBM | AV-D97 |
| X | MICON | R 0876 | 88-128-104-080 | 0E | C-RES, 100K-1/8W J | EZNM | AV-D97 |
| X | MICON | R 0876 | 88-128-104-080 | 0E | C-RES, 100K-1/8W J | UBM | AV-D97 |
| X | MICON | R 0877 | 88-128-104-080 | 0E | C-RES, 100K-1/8W J | EZNM | AV-D97 |
| X | MICON | R 0877 | 88-128-104-080 | 0E | C-RES, 100K-1/8W J | UBM | AV-D97 |
| X | MICON | R 0878 | 88-128-104-080 | 0E | C-RES, 100K-1/8W J | EZNM | AV-D97 |
| X | MICON | R 0878 | 88-128-104-080 | 0E | C-RES, 100K-1/8W J | UBM | AV-D97 |
| X | MICON | R 0879 | 88-128-104-080 | 0E | C-RES, 100K-1/8W J | EZNM | AV-D97 |
| X | MICON | R 0879 | 88-128-104-080 | 0E | C-RES, 100K-1/8W J | UBM | AV-D97 |
| X | MICON | R 0880 | 88-128-104-080 | 0E | C-RES, 100K-1/8W J | EZNM | AV-D97 |
| X | MICON | R 0880 | 88-128-104-080 | 0E | C-RES, 100K-1/8W J | UBM | AV-D97 |
| X | MICON | R 0881 | 88-128-104-080 | 0E | C-RES, 100K-1/8W J | EZNM | AV-D97 |
| X | MICON | R 0881 | 88-128-104-080 | 0E | C-RES, 100K-1/8W J | UBM | AV-D97 |
| X | MICON | R 0882 | 88-128-104-080 | 0E | C-RES, 100K-1/8W J | EZNM | AV-D97 |
| X | MICON | R 0882 | 88-128-104-080 | 0E | C-RES, 100K-1/8W J | UBM | AV-D97 |
| X | MICON | R 0883 | 88-128-104-080 | 0E | C-RES, 100K-1/8W J | EZNM | AV-D97 |
| X | MICON | R 0883 | 88-128-104-080 | 0E | C-RES, 100K-1/8W J | UBM | AV-D97 |
| X | MICON | R 0884 | 88-128-104-080 | 0E | C-RES, 100K-1/8W J | EZNM | AV-D97 |
| X | MICON | R 0884 | 88-128-104-080 | 0E | C-RES, 100K-1/8W J | UBM | AV-D97 |
| X | MICON | R 0885 | 88-128-104-080 | 0E | C-RES, 100K-1/8W J | EZNM | AV-D97 |
| X | MICON | R 0885 | 88-128-104-080 | 0E | C-RES, 100K-1/8W J | UBM | AV-D97 |
| X | MICON | R 0886 | 88-118-104-080 | 0E | C-RES, S 100K-1/10W J | EZNM | AV-D97 |
| X | MICON | R 0886 | 88-118-104-080 | 0E | C-RES, S 100K-1/10W J | UBM | AV-D97 |
| X | MICON | R 0887 | 88-118-104-080 | 0E | C-RES, S 100K-1/10W J | EZNM | AV-D97 |
| X | MICON | R 0887 | 88-118-104-080 | 0E | C-RES, S 100K-1/10W J | UBM | AV-D97 |
| X | MICON | R 0888 | 88-118-104-080 | 0E | C-RES, S 100K-1/10W J | EZNM | AV-D97 |
| X | MICON | R 0888 | 88-118-104-080 | 0E | C-RES, S 100K-1/10W J | UBM | AV-D97 |
| X | MICON | R 0889 | 88-118-104-080 | 0E | C-RES, S 100K-1/10W J | EZNM | AV-D97 |
| X | MICON | R 0889 | 88-118-104-080 | 0E | C-RES, S 100K-1/10W J | UBM | AV-D97 |
| X | MICON | R 0890 | 88-118-104-080 | 0E | C-RES, S 100K-1/10W J | EZNM | AV-D97 |
| X | MICON | R 0890 | 88-118-104-080 | 0E | C-RES, S 100K-1/10W J | UBM | AV-D97 |
| X | MICON | R 0891 | 88-118-104-080 | 0E | C-RES, S 100K-1/10W J | EZNM | AV-D97 |
| X | MICON | R 0891 | 88-118-104-080 | 0E | C-RES, S 100K-1/10W J | UBM | AV-D97 |
| X | MICON | R 0892 | 88-118-104-080 | 0E | C-RES, S 100K-1/10W J | EZNM | AV-D97 |
| X | MICON | R 0892 | 88-118-104-080 | 0E | C-RES, S 100K-1/10W J | UBM | AV-D97 |
| X | MICON | R 0893 | 88-118-104-080 | 0E | C-RES, S 100K-1/10W J | EZNM | AV-D97 |
| X | MICON | R 0893 | 88-118-104-080 | 0E | C-RES, S 100K-1/10W J | UBM | AV-D97 |
| X | MICON | R 0894 | 88-118-104-080 | 0E | C-RES, S 100K-1/10W J | EZNM | AV-D97 |
| X | MICON | R 0894 | 88-118-104-080 | 0E | C-RES, S 100K-1/10W J | UBM | AV-D97 |
| X | MICON | R 0895 | 88-118-104-080 | 0E | C-RES, S 100K-1/10W J | EZNM | AV-D97 |
| X | MICON | R 0895 | 88-118-104-080 | 0E | C-RES, S 100K-1/10W J | UBM | AV-D97 |
| X | MICON | R 0896 | 88-118-104-080 | 0E | C-RES, S 100K-1/10W J | EZNM | AV-D97 |
| X | MICON | R 0896 | 88-118-104-080 | 0E | C-RES, S 100K-1/10W J | UBM | AV-D97 |
| X | MICON | R 0897 | 88-118-104-080 | 0E | C-RES, S 100K-1/10W J | EZNM | AV-D97 |
| X | MICON | R 0897 | 88-118-104-080 | 0E | C-RES, S 100K-1/10W J | UBM | AV-D97 |
| X | MICON | R 0898 | 88-118-104-080 | 0E | C-RES, S 100K-1/10W J | EZNM | AV-D97 |
| X | MICON | R 0898 | 88-118-104-080 | 0E | C-RES, S 100K-1/10W J | UBM | AV-D97 |

PARTS LIST

! = Δ SAFTY PARTS
 C = Components marked

All components used on this model at the production line are shown in this service manual.

However, please note that not all components will be available as spare parts for after sales service.

Components marked S and O are designated as spare parts for service and will be stocked at the spare parts centers.

Components marked X and R are not designated as spare parts for after sales service, and will not be stocked at the spare parts centers.

K NO. = Only use Japanese.

| ! C | UNIT NAME | REF NO. | PARTS CODE | K NO. | DESCRIPTION | SUFFIX | MODEL NAME |
|-----|-----------|---------|----------------|-------|-----------------------|--------|------------|
| X | MICON | R 0898 | 88-118-104-080 | 0E | C-RES, S 100K-1/10W J | UBM | AV-D97 |
| X | MICON | R 0899 | 88-118-104-080 | 0E | C-RES, S 100K-1/10W J | EZNM | AV-D97 |
| X | MICON | R 0899 | 88-118-104-080 | 0E | C-RES, S 100K-1/10W J | UBM | AV-D97 |
| X | MICON | R 0900 | 88-118-104-080 | 0E | C-RES, S 100K-1/10W J | EZNM | AV-D97 |
| X | MICON | R 0900 | 88-118-104-080 | 0E | C-RES, S 100K-1/10W J | UBM | AV-D97 |
| X | MICON | R 0901 | 88-118-104-080 | 0E | C-RES, S 100K-1/10W J | EZNM | AV-D97 |
| X | MICON | R 0901 | 88-118-104-080 | 0E | C-RES, S 100K-1/10W J | UBM | AV-D97 |
| X | MICON | R 0902 | 88-118-104-080 | 0E | C-RES, S 100K-1/10W J | EZNM | AV-D97 |
| X | MICON | R 0902 | 88-118-104-080 | 0E | C-RES, S 100K-1/10W J | UBM | AV-D97 |
| X | MICON | R 0903 | 88-118-104-080 | 0E | C-RES, S 100K-1/10W J | EZNM | AV-D97 |
| X | MICON | R 0903 | 88-118-104-080 | 0E | C-RES, S 100K-1/10W J | UBM | AV-D97 |
| X | MICON | R 0904 | 88-118-104-080 | 0E | C-RES, S 100K-1/10W J | EZNM | AV-D97 |
| X | MICON | R 0904 | 88-118-104-080 | 0E | C-RES, S 100K-1/10W J | UBM | AV-D97 |
| X | MICON | R 0905 | 88-118-104-080 | 0E | C-RES, S 100K-1/10W J | EZNM | AV-D97 |
| X | MICON | R 0905 | 88-118-104-080 | 0E | C-RES, S 100K-1/10W J | UBM | AV-D97 |
| X | MICON | R 0906 | 88-118-104-080 | 0E | C-RES, S 100K-1/10W J | EZNM | AV-D97 |
| X | MICON | R 0906 | 88-118-104-080 | 0E | C-RES, S 100K-1/10W J | UBM | AV-D97 |
| X | MICON | R 0907 | 88-118-104-080 | 0E | C-RES, S 100K-1/10W J | EZNM | AV-D97 |
| X | MICON | R 0907 | 88-118-104-080 | 0E | C-RES, S 100K-1/10W J | UBM | AV-D97 |
| X | MICON | R 0908 | 88-118-104-080 | 0E | C-RES, S 100K-1/10W J | EZNM | AV-D97 |
| X | MICON | R 0908 | 88-118-104-080 | 0E | C-RES, S 100K-1/10W J | UBM | AV-D97 |
| X | MICON | R 0909 | 88-118-104-080 | 0E | C-RES, S 100K-1/10W J | EZNM | AV-D97 |
| X | MICON | R 0909 | 88-118-104-080 | 0E | C-RES, S 100K-1/10W J | UBM | AV-D97 |
| X | MICON | R 0910 | 88-118-104-080 | 0E | C-RES, S 100K-1/10W J | EZNM | AV-D97 |
| X | MICON | R 0910 | 88-118-104-080 | 0E | C-RES, S 100K-1/10W J | UBM | AV-D97 |
| X | MICON | R 0911 | 88-118-104-080 | 0E | C-RES, S 100K-1/10W J | EZNM | AV-D97 |
| X | MICON | R 0911 | 88-118-104-080 | 0E | C-RES, S 100K-1/10W J | UBM | AV-D97 |
| X | MICON | R 0912 | 88-118-104-080 | 0E | C-RES, S 100K-1/10W J | EZNM | AV-D97 |
| X | MICON | R 0912 | 88-118-104-080 | 0E | C-RES, S 100K-1/10W J | UBM | AV-D97 |
| X | MICON | R 0913 | 88-118-104-080 | 0E | C-RES, S 100K-1/10W J | EZNM | AV-D97 |
| X | MICON | R 0913 | 88-118-104-080 | 0E | C-RES, S 100K-1/10W J | UBM | AV-D97 |
| X | MICON | R 0914 | 88-118-104-080 | 0E | C-RES, S 100K-1/10W J | EZNM | AV-D97 |
| X | MICON | R 0914 | 88-118-104-080 | 0E | C-RES, S 100K-1/10W J | UBM | AV-D97 |
| X | MICON | R 0915 | 88-118-104-080 | 0E | C-RES, S 100K-1/10W J | EZNM | AV-D97 |
| X | MICON | R 0915 | 88-118-104-080 | 0E | C-RES, S 100K-1/10W J | UBM | AV-D97 |
| X | MICON | R 0916 | 88-118-104-080 | 0E | C-RES, S 100K-1/10W J | EZNM | AV-D97 |
| X | MICON | R 0916 | 88-118-104-080 | 0E | C-RES, S 100K-1/10W J | UBM | AV-D97 |
| X | MICON | R 0917 | 88-118-104-080 | 0E | C-RES, S 100K-1/10W J | EZNM | AV-D97 |
| X | MICON | R 0917 | 88-118-104-080 | 0E | C-RES, S 100K-1/10W J | UBM | AV-D97 |
| X | MICON | R 0918 | 88-118-104-080 | 0E | C-RES, S 100K-1/10W J | EZNM | AV-D97 |
| X | MICON | R 0918 | 88-118-104-080 | 0E | C-RES, S 100K-1/10W J | UBM | AV-D97 |
| X | MICON | R 0919 | 88-121-102-080 | 0E | RES, 1K-1/8W J | UBM | AV-D97 |
| X | MICON | R 0920 | 88-118-104-080 | 0E | C-RES, S 100K-1/10W J | EZNM | AV-D97 |
| X | MICON | R 0920 | 88-118-104-080 | 0E | C-RES, S 100K-1/10W J | UBM | AV-D97 |
| X | MICON | R 0921 | 88-118-104-080 | 0E | C-RES, S 100K-1/10W J | EZNM | AV-D97 |
| X | MICON | R 0921 | 88-118-104-080 | 0E | C-RES, S 100K-1/10W J | UBM | AV-D97 |
| X | MICON | R 0922 | 88-118-104-080 | 0E | C-RES, S 100K-1/10W J | EZNM | AV-D97 |
| X | MICON | R 0922 | 88-118-104-080 | 0E | C-RES, S 100K-1/10W J | UBM | AV-D97 |
| X | MICON | R 0923 | 88-128-104-080 | 0E | C-RES, 100K-1/8W J | EZNM | AV-D97 |
| X | MICON | R 0923 | 88-128-104-080 | 0E | C-RES, 100K-1/8W J | UBM | AV-D97 |
| X | MICON | R 0924 | 88-100-000-010 | 0E | PLATING-JW, 0.58 SN95 | EZNM | AV-D97 |
| X | MICON | R 0924 | 88-100-000-010 | 0E | PLATING-JW, 0.58 SN95 | UBM | AV-D97 |
| X | MICON | R 0925 | 88-128-100-080 | 0E | C-RES, 10-1/8W J | EZNM | AV-D97 |
| X | MICON | R 0925 | 88-128-100-080 | 0E | C-RES, 10-1/8W J | UBM | AV-D97 |
| X | MICON | R 0926 | 88-128-152-080 | 0E | C-RES, 1.5K-1/8W J | EZNM | AV-D97 |
| X | MICON | R 0926 | 88-128-152-080 | 0E | C-RES, 1.5K-1/8W J | UBM | AV-D97 |
| X | MICON | R 0927 | 88-121-682-080 | 0E | RES, 6.8K-1/8W J | EZNM | AV-D97 |
| X | MICON | R 0927 | 88-121-682-080 | 0E | RES, 6.8K-1/8W J | UBM | AV-D97 |
| X | MICON | R 0928 | 88-121-682-080 | 0E | RES, 6.8K-1/8W J | EZNM | AV-D97 |
| X | MICON | R 0928 | 88-121-682-080 | 0E | RES, 6.8K-1/8W J | UBM | AV-D97 |
| X | MICON | R 0929 | 88-128-152-080 | 0E | C-RES, 1.5K-1/8W J | EZNM | AV-D97 |
| X | MICON | R 0929 | 88-128-152-080 | 0E | C-RES, 1.5K-1/8W J | UBM | AV-D97 |
| X | MICON | R 0930 | 88-100-000-010 | 0E | PLATING-JW, 0.58 SN95 | EZNM | AV-D97 |
| X | MICON | R 0930 | 88-100-000-010 | 0E | PLATING-JW, 0.58 SN95 | UBM | AV-D97 |
| X | MICON | R 0931 | 88-128-223-080 | 0E | C-RES, 22K-1/8W J | EZNM | AV-D97 |
| X | MICON | R 0931 | 88-128-223-080 | 0E | C-RES, 22K-1/8W J | UBM | AV-D97 |
| X | MICON | R 0932 | 88-128-100-080 | 0E | C-RES, 10-1/8W J | EZNM | AV-D97 |
| X | MICON | R 0932 | 88-128-100-080 | 0E | C-RES, 10-1/8W J | UBM | AV-D97 |
| X | MICON | R 0933 | 88-118-221-080 | 0E | C-RES, S 220-1/10W J | EZNM | AV-D97 |
| X | MICON | R 0934 | 88-118-221-080 | 0E | C-RES, S 220-1/10W J | EZNM | AV-D97 |

PARTS LIST

! = Δ SAFTY PARTS
 C = Components marked

All components used on this model at the production line are shown in this service manual.

However, please note that not all components will be available as spare parts for after sales service.

Components marked S and O are designated as spare parts for service and will be stocked at the spare parts centers.

Components marked X and R are not designated as spare parts for after sales service, and will not be stocked at the spare parts centers.

K NO. = Only use Japanese.

| ! C | UNIT NAME | REF NO. | PARTS CODE | K NO. | DESCRIPTION | SUFFIX | MODEL NAME |
|-----|-----------|---------|----------------|-------|---------------------|--------|------------|
| X | MICON | R 0935 | 88-118-102-080 | 0E | C-RES,S 1K-1/10W J | EZNM | AV-D97 |
| X | MICON | R 0936 | 88-118-102-080 | 0E | C-RES,S 1K-1/10W J | EZNM | AV-D97 |
| X | MICON | R 0936 | 88-118-102-080 | 0E | C-RES,S 1K-1/10W J | UBM | AV-D97 |
| X | MICON | R 0937 | 88-118-102-080 | 0E | C-RES,S 1K-1/10W J | EZNM | AV-D97 |
| X | MICON | R 0937 | 88-118-102-080 | 0E | C-RES,S 1K-1/10W J | UBM | AV-D97 |
| X | MICON | R 0938 | 88-118-102-080 | 0E | C-RES,S 1K-1/10W J | EZNM | AV-D97 |
| X | MICON | R 0938 | 88-118-102-080 | 0E | C-RES,S 1K-1/10W J | UBM | AV-D97 |
| X | MICON | R 0939 | 88-118-101-080 | 0E | C-RES,S 100-1/10W J | EZNM | AV-D97 |
| X | MICON | R 0939 | 88-118-101-080 | 0E | C-RES,S 100-1/10W J | UBM | AV-D97 |
| X | MICON | R 0940 | 88-118-101-080 | 0E | C-RES,S 100-1/10W J | EZNM | AV-D97 |
| X | MICON | R 0940 | 88-118-101-080 | 0E | C-RES,S 100-1/10W J | UBM | AV-D97 |
| X | MICON | R 0941 | 88-118-102-080 | 0E | C-RES,S 1K-1/10W J | UBM | AV-D97 |
| X | MICON | R 0943 | 88-118-102-080 | 0E | C-RES,S 1K-1/10W J | EZNM | AV-D97 |
| X | MICON | R 0943 | 88-118-102-080 | 0E | C-RES,S 1K-1/10W J | UBM | AV-D97 |
| X | MICON | R 0944 | 88-118-102-080 | 0E | C-RES,S 1K-1/10W J | EZNM | AV-D97 |
| X | MICON | R 0944 | 88-118-102-080 | 0E | C-RES,S 1K-1/10W J | UBM | AV-D97 |
| X | MICON | R 0945 | 88-118-102-080 | 0E | C-RES,S 1K-1/10W J | EZNM | AV-D97 |
| X | MICON | R 0945 | 88-118-102-080 | 0E | C-RES,S 1K-1/10W J | UBM | AV-D97 |
| X | MICON | R 0946 | 88-118-102-080 | 0E | C-RES,S 1K-1/10W J | EZNM | AV-D97 |
| X | MICON | R 0946 | 88-118-102-080 | 0E | C-RES,S 1K-1/10W J | UBM | AV-D97 |
| X | MICON | R 0947 | 88-118-102-080 | 0E | C-RES,S 1K-1/10W J | EZNM | AV-D97 |
| X | MICON | R 0947 | 88-118-102-080 | 0E | C-RES,S 1K-1/10W J | UBM | AV-D97 |
| X | MICON | R 0948 | 88-118-102-080 | 0E | C-RES,S 1K-1/10W J | EZNM | AV-D97 |
| X | MICON | R 0948 | 88-118-102-080 | 0E | C-RES,S 1K-1/10W J | UBM | AV-D97 |
| X | MICON | R 0949 | 88-118-102-080 | 0E | C-RES,S 1K-1/10W J | EZNM | AV-D97 |
| X | MICON | R 0949 | 88-118-102-080 | 0E | C-RES,S 1K-1/10W J | UBM | AV-D97 |
| X | MICON | R 0950 | 88-129-000-080 | 0E | C-JUMPER, 3216 | EZNM | AV-D97 |
| X | MICON | R 0950 | 88-129-000-080 | 0E | C-JUMPER, 3216 | UBM | AV-D97 |
| X | MICON | R 0951 | 88-129-000-080 | 0E | C-JUMPER, 3216 | EZNM | AV-D97 |
| X | MICON | R 0951 | 88-129-000-080 | 0E | C-JUMPER, 3216 | UBM | AV-D97 |
| X | MICON | R 0953 | 88-118-102-080 | 0E | C-RES,S 1K-1/10W J | UBM | AV-D97 |
| X | MICON | R 0954 | 88-118-102-080 | 0E | C-RES,S 1K-1/10W J | UBM | AV-D97 |
| X | MICON | R 0955 | 88-118-102-080 | 0E | C-RES,S 1K-1/10W J | UBM | AV-D97 |
| X | MICON | R 0956 | 88-121-102-080 | 0E | RES, 1K-1/8W J | UBM | AV-D97 |
| X | MICON | R 0959 | 88-118-102-080 | 0E | C-RES,S 1K-1/10W J | EZNM | AV-D97 |
| X | MICON | R 0959 | 88-118-102-080 | 0E | C-RES,S 1K-1/10W J | UBM | AV-D97 |
| X | MICON | R 0960 | 88-118-101-080 | 0E | C-RES,S 100-1/10W J | EZNM | AV-D97 |
| X | MICON | R 0960 | 88-118-101-080 | 0E | C-RES,S 100-1/10W J | UBM | AV-D97 |
| X | MICON | R 0961 | 88-118-101-080 | 0E | C-RES,S 100-1/10W J | EZNM | AV-D97 |
| X | MICON | R 0961 | 88-118-101-080 | 0E | C-RES,S 100-1/10W J | UBM | AV-D97 |
| X | MICON | R 0962 | 88-118-102-080 | 0E | C-RES,S 1K-1/10W J | EZNM | AV-D97 |
| X | MICON | R 0962 | 88-118-102-080 | 0E | C-RES,S 1K-1/10W J | UBM | AV-D97 |
| X | MICON | R 0963 | 88-118-102-080 | 0E | C-RES,S 1K-1/10W J | EZNM | AV-D97 |
| X | MICON | R 0963 | 88-118-102-080 | 0E | C-RES,S 1K-1/10W J | UBM | AV-D97 |
| X | MICON | R 0964 | 88-118-101-080 | 0E | C-RES,S 100-1/10W J | EZNM | AV-D97 |
| X | MICON | R 0964 | 88-118-101-080 | 0E | C-RES,S 100-1/10W J | UBM | AV-D97 |
| X | MICON | R 0965 | 88-118-101-080 | 0E | C-RES,S 100-1/10W J | EZNM | AV-D97 |
| X | MICON | R 0965 | 88-118-101-080 | 0E | C-RES,S 100-1/10W J | UBM | AV-D97 |
| X | MICON | R 0966 | 88-118-102-080 | 0E | C-RES,S 1K-1/10W J | EZNM | AV-D97 |
| X | MICON | R 0966 | 88-118-102-080 | 0E | C-RES,S 1K-1/10W J | UBM | AV-D97 |
| X | MICON | R 0967 | 88-118-102-080 | 0E | C-RES,S 1K-1/10W J | EZNM | AV-D97 |
| X | MICON | R 0967 | 88-118-102-080 | 0E | C-RES,S 1K-1/10W J | UBM | AV-D97 |
| X | MICON | R 0968 | 88-118-101-080 | 0E | C-RES,S 100-1/10W J | EZNM | AV-D97 |
| X | MICON | R 0968 | 88-118-101-080 | 0E | C-RES,S 100-1/10W J | UBM | AV-D97 |
| X | MICON | R 0969 | 88-118-101-080 | 0E | C-RES,S 100-1/10W J | EZNM | AV-D97 |
| X | MICON | R 0969 | 88-118-101-080 | 0E | C-RES,S 100-1/10W J | UBM | AV-D97 |
| X | MICON | R 0970 | 88-118-101-080 | 0E | C-RES,S 100-1/10W J | EZNM | AV-D97 |
| X | MICON | R 0970 | 88-118-101-080 | 0E | C-RES,S 100-1/10W J | UBM | AV-D97 |
| X | MICON | R 0971 | 88-118-101-080 | 0E | C-RES,S 100-1/10W J | EZNM | AV-D97 |
| X | MICON | R 0971 | 88-118-101-080 | 0E | C-RES,S 100-1/10W J | UBM | AV-D97 |
| X | MICON | R 0972 | 88-121-223-080 | 0E | RES, 22K-1/8W J | EZNM | AV-D97 |
| X | MICON | R 0972 | 88-121-223-080 | 0E | RES, 22K-1/8W J | UBM | AV-D97 |
| X | MICON | R 0975 | 88-118-102-080 | 0E | C-RES,S 1K-1/10W J | EZNM | AV-D97 |
| X | MICON | R 0975 | 88-118-102-080 | 0E | C-RES,S 1K-1/10W J | UBM | AV-D97 |
| X | MICON | R 0976 | 88-121-102-080 | 0E | RES, 1K-1/8W J | EZNM | AV-D97 |
| X | MICON | R 0976 | 88-121-102-080 | 0E | RES, 1K-1/8W J | UBM | AV-D97 |
| X | MICON | R 0979 | 88-118-473-080 | 0E | C-RES,S 47K-1/10W J | EZNM | AV-D97 |
| X | MICON | R 0979 | 88-118-473-080 | 0E | C-RES,S 47K-1/10W J | UBM | AV-D97 |
| X | MICON | R 0980 | 88-118-103-080 | 0E | C-RES,S 10K-1/10W J | EZNM | AV-D97 |
| X | MICON | R 0980 | 88-118-103-080 | 0E | C-RES,S 10K-1/10W J | UBM | AV-D97 |

PARTS LIST

! = Δ SAFTY PARTS
 C = Components marked

All components used on this model at the production line are shown in this service manual.

However, please note that not all components will be available as spare parts for after sales service.

Components marked S and O are designated as spare parts for service and will be stocked at the spare parts centers.

Components marked X and R are not designated as spare parts for after sales service, and will not be stocked at the spare parts centers.

K NO. = Only use Japanese.

| ! C | UNIT NAME | REF NO. | PARTS CODE | K NO. | DESCRIPTION | SUFFIX | MODEL NAME |
|-----|---------------|---------|----------------|-------|-----------------------------|--------|------------|
| O | MICON | S 0801 | 87-A90-095-080 | 0E | SW, TACT EVQ11G04M | EZNM | AV-D97 |
| O | MICON | S 0801 | 87-A90-095-080 | 0E | SW, TACT EVQ11G04M | UBM | AV-D97 |
| O | MICON | S 0802 | 87-A90-095-080 | 0E | SW, TACT EVQ11G04M | EZNM | AV-D97 |
| O | MICON | S 0802 | 87-A90-095-080 | 0E | SW, TACT EVQ11G04M | UBM | AV-D97 |
| O | MICON | S 0803 | 87-A90-095-080 | 0E | SW, TACT EVQ11G04M | EZNM | AV-D97 |
| O | MICON | S 0804 | 87-A90-095-080 | 0E | SW, TACT EVQ11G04M | EZNM | AV-D97 |
| O | MICON | S 0805 | 87-A90-095-080 | 0E | SW, TACT EVQ11G04M | EZNM | AV-D97 |
| O | MICON | S 0806 | 87-A90-095-080 | 0E | SW, TACT EVQ11G04M | EZNM | AV-D97 |
| O | MICON | S 0806 | 87-A90-095-080 | 0E | SW, TACT EVQ11G04M | UBM | AV-D97 |
| O | MICON | S 0807 | 87-A90-095-080 | 0E | SW, TACT EVQ11G04M | EZNM | AV-D97 |
| O | MICON | S 0807 | 87-A90-095-080 | 0E | SW, TACT EVQ11G04M | UBM | AV-D97 |
| O | MICON | S 0808 | 87-A90-095-080 | 0E | SW, TACT EVQ11G04M | EZNM | AV-D97 |
| O | MICON | S 0808 | 87-A90-095-080 | 0E | SW, TACT EVQ11G04M | UBM | AV-D97 |
| O | MICON | S 0809 | 87-A90-095-080 | 0E | SW, TACT EVQ11G04M | EZNM | AV-D97 |
| O | MICON | S 0809 | 87-A90-095-080 | 0E | SW, TACT EVQ11G04M | UBM | AV-D97 |
| O | MICON | S 0812 | 87-A90-095-080 | 0E | SW, TACT EVQ11G04M | EZNM | AV-D97 |
| O | MICON | S 0812 | 87-A90-095-080 | 0E | SW, TACT EVQ11G04M | UBM | AV-D97 |
| O | MICON | S 0813 | 87-A90-095-080 | 0E | SW, TACT EVQ11G04M | EZNM | AV-D97 |
| O | MICON | S 0813 | 87-A90-095-080 | 0E | SW, TACT EVQ11G04M | UBM | AV-D97 |
| O | MICON | S 0814 | 87-A90-095-080 | 0E | SW, TACT EVQ11G04M | EZNM | AV-D97 |
| O | MICON | S 0814 | 87-A90-095-080 | 0E | SW, TACT EVQ11G04M | UBM | AV-D97 |
| O | MICON | S 0815 | 87-A90-095-080 | 0E | SW, TACT EVQ11G04M | EZNM | AV-D97 |
| O | MICON | S 0815 | 87-A90-095-080 | 0E | SW, TACT EVQ11G04M | UBM | AV-D97 |
| O | MICON | S 0816 | 87-A90-095-080 | 0E | SW, TACT EVQ11G04M | EZNM | AV-D97 |
| O | MICON | S 0816 | 87-A90-095-080 | 0E | SW, TACT EVQ11G04M | UBM | AV-D97 |
| O | MICON | S 0817 | 87-A90-095-080 | 0E | SW, TACT EVQ11G04M | EZNM | AV-D97 |
| O | MICON | S 0817 | 87-A90-095-080 | 0E | SW, TACT EVQ11G04M | UBM | AV-D97 |
| O | MICON | SW 0801 | 87-A91-646-010 | 1A | SW, RTRY EC12E12204 | EZNM | AV-D97 |
| O | MICON | SW 0801 | 87-A91-646-010 | 1A | SW, RTRY EC12E12204 | UBM | AV-D97 |
| O | MICON | SW 0802 | 87-A91-647-010 | 1A | SW, RTRY EC12E12504 | EZNM | AV-D97 |
| O | MICON | SW 0802 | 87-A91-647-010 | 1A | SW, RTRY EC12E12504 | UBM | AV-D97 |
| ! | O OSD, CON | CN 0950 | 87-099-667-010 | 0E | CONN, 8P H TUC-P08P-B1 | UBM | AV-D97 |
| X | O OSD/KEY CON | * | 8A-AR1-637-110 | 1 | PWB, OSD /KEYCON /MIC | UBM | AV-D97 |
| X | O OSD/KEY CON | * | 8A-AR1-638-110 | -- | PWB, OSD /KEYCON | UBM | AV-D97 |
| O | O OSD/KEY CON | C 0101 | 87-010-263-080 | 0E | CAP, E 100-10 M 11L SME | UBM | AV-D97 |
| O | O OSD/KEY CON | C 0102 | 87-010-196-080 | 0E | C-CAP, S 0.1-25 Z F C2012 | UBM | AV-D97 |
| O | O OSD/KEY CON | C 0103 | 87-010-400-080 | 0E | CAP, E 0.47-50 M 11L SME | UBM | AV-D97 |
| O | O OSD/KEY CON | C 0104 | 87-010-315-080 | 0E | C-CAP, S 27P-50 J CH GRM | UBM | AV-D97 |
| O | O OSD/KEY CON | C 0106 | 87-012-159-080 | 0E | C-CAP, S 24P-50 J CH GRM | UBM | AV-D97 |
| O | O OSD/KEY CON | C 0107 | 87-010-198-080 | 0E | C-CAP, S 0.022-25 K B C2012 | UBM | AV-D97 |
| O | O OSD/KEY CON | C 0108 | 87-010-805-080 | 0E | C-CAP, S 1-16 Z F | UBM | AV-D97 |
| X | O OSD/KEY CON | C 0109 | 88-700-740-810 | 0E | CAP, M 6800P-50 J AMZV | UBM | AV-D97 |
| O | O OSD/KEY CON | C 0110 | 87-010-401-080 | 0E | CAP, E 1-50 M 11L SME | UBM | AV-D97 |
| O | O OSD/KEY CON | C 0111 | 87-010-545-080 | 0E | CAP, E 0.22-50 M 11L SME | UBM | AV-D97 |
| O | O OSD/KEY CON | C 0113 | 87-010-196-080 | 0E | C-CAP, S 0.1-25 Z F C2012 | UBM | AV-D97 |
| O | O OSD/KEY CON | C 0114 | 87-016-079-040 | 0E | CAP, E 100-6.3 M MJ | UBM | AV-D97 |
| O | O OSD/KEY CON | C 0117 | 87-012-150-080 | 0E | C-CAP, S 20P-50 J CH | UBM | AV-D97 |
| O | O OSD/KEY CON | C 0118 | 87-010-316-080 | 0E | C-CAP, S 33P-50 J CH GRM | UBM | AV-D97 |
| O | O OSD/KEY CON | C 0119 | 87-010-401-080 | 0E | CAP, E 1-50 M 11L SME | UBM | AV-D97 |
| O | O OSD/KEY CON | C 0122 | 87-010-322-080 | 0E | C-CAP, S 100P-50 J CH GRM | UBM | AV-D97 |
| X | O OSD/KEY CON | C 0126 | 88-100-000-010 | 0E | PLATING-JW, 0.58 SN95 | UBM | AV-D97 |
| O | O OSD/KEY CON | C 0127 | 87-010-263-080 | 0E | CAP, E 100-10 M 11L SME | UBM | AV-D97 |
| ! | O OSD/KEY CON | CN 0510 | 87-099-669-010 | 0E | CONN, 8P H TUC-08PX-B1 | UBM | AV-D97 |
| ! | O OSD/KEY CON | CN 0511 | 87-A60-083-010 | 0E | CONN, 04P H 9604S-04F | UBM | AV-D97 |
| S | O OSD/KEY CON | D 0101 | 87-020-465-080 | 0E | DIODE, 1SS133 | UBM | AV-D97 |
| S | O OSD/KEY CON | D 0102 | 87-070-136-080 | 0E | ZENER, MTZJ5.1B | UBM | AV-D97 |
| S | O OSD/KEY CON | D 0103 | 87-A40-235-080 | 0E | ZENER, MTZJ9.1C | UBM | AV-D97 |
| X | O OSD/KEY CON | D 0104 | 88-100-000-010 | 0E | PLATING-JW, 0.58 SN95 | UBM | AV-D97 |
| S | O OSD/KEY CON | IC 0101 | 87-AR4-687-040 | 1H | C-IC, LC74763M-9670 | UBM | AV-D97 |
| X | O OSD/KEY CON | JR 0101 | 88-118-000-080 | 0E | C-JUMPER, S | UBM | AV-D97 |
| X | O OSD/KEY CON | JR 0102 | 88-118-000-080 | 0E | C-JUMPER, S | UBM | AV-D97 |
| X | O OSD/KEY CON | JR 0104 | 88-129-000-080 | 0E | C-JUMPER, 3216 | UBM | AV-D97 |
| X | O OSD/KEY CON | JR 0105 | 88-118-000-080 | 0E | C-JUMPER, S | UBM | AV-D97 |
| X | O OSD/KEY CON | JR 0106 | 88-118-000-080 | 0E | C-JUMPER, S | UBM | AV-D97 |
| X | O OSD/KEY CON | JR 0107 | 88-129-000-080 | 0E | C-JUMPER, 3216 | UBM | AV-D97 |
| X | O OSD/KEY CON | JR 0602 | 88-118-000-080 | 0E | C-JUMPER, S | UBM | AV-D97 |
| X | O OSD/KEY CON | JR 0651 | 88-129-000-080 | 0E | C-JUMPER, 3216 | UBM | AV-D97 |
| X | O OSD/KEY CON | JR 0652 | 88-129-000-080 | 0E | C-JUMPER, 3216 | UBM | AV-D97 |
| O | O OSD/KEY CON | L 0101 | 87-A50-083-080 | 0E | COIL, 47UH (CECS) | UBM | AV-D97 |
| O | O OSD/KEY CON | L 0102 | 87-005-839-080 | 0E | COIL, 5.6UH G LF5.0S | UBM | AV-D97 |

PARTS LIST

! = Δ SAFTY PARTS
 C = Components marked

All components used on this model at the production line are shown in this service manual.

However, please note that not all components will be available as spare parts for after sales service.

Components marked S and O are designated as spare parts for service and will be stocked at the spare parts centers.

Components marked X and R are not designated as spare parts for after sales service, and will not be stocked at the spare parts centers.

K NO. = Only use Japanese.

| ! C | UNIT NAME | REF NO. | PARTS CODE | K NO. | DESCRIPTION | SUFFIX | MODEL NAME |
|-----|-------------|---------|----------------|-------|------------------------|--------|------------|
| O | OSD/KEY CON | L 0103 | 87-A50-083-080 | 0E | COIL, 47UH (CECS) | UBM | AV-D97 |
| S | OSD/KEY CON | Q 0101 | 89-110-372-080 | 0E | C-TR, 2SA1037K (R) | UBM | AV-D97 |
| S | OSD/KEY CON | Q 0103 | 89-110-372-080 | 0E | C-TR, 2SA1037K (R) | UBM | AV-D97 |
| X | OSD/KEY CON | R 0101 | 88-118-472-080 | 0E | C-RES, S 4.7K-1/10W J | UBM | AV-D97 |
| X | OSD/KEY CON | R 0102 | 88-118-273-080 | 0E | C-RES, S 27K-1/10W J | UBM | AV-D97 |
| X | OSD/KEY CON | R 0103 | 88-118-680-080 | 0E | C-RES, S 68-1/10W J | UBM | AV-D97 |
| X | OSD/KEY CON | R 0104 | 88-118-102-080 | 0E | C-RES, S 1K-1/10W J | UBM | AV-D97 |
| X | OSD/KEY CON | R 0105 | 88-118-101-080 | 0E | C-RES, S 100-1/10W J | UBM | AV-D97 |
| X | OSD/KEY CON | R 0106 | 88-118-682-080 | 0E | C-RES, S 6.8K-1/10W J | UBM | AV-D97 |
| X | OSD/KEY CON | R 0107 | 88-118-152-080 | 0E | C-RES, S 1.5K-1/10W J | UBM | AV-D97 |
| X | OSD/KEY CON | R 0108 | 88-128-103-080 | 0E | C-RES, 10K-1/8W J | UBM | AV-D97 |
| X | OSD/KEY CON | R 0109 | 88-118-000-080 | 0E | C-JUMPER, S | UBM | AV-D97 |
| X | OSD/KEY CON | R 0110 | 88-118-222-080 | 0E | C-RES, S 2.2K-1/10W J | UBM | AV-D97 |
| X | OSD/KEY CON | R 0111 | 88-118-101-080 | 0E | C-RES, S 100-1/10W J | UBM | AV-D97 |
| X | OSD/KEY CON | R 0112 | 88-118-101-080 | 0E | C-RES, S 100-1/10W J | UBM | AV-D97 |
| X | OSD/KEY CON | R 0113 | 88-130-821-080 | 0E | RES, 820-1/4W J | UBM | AV-D97 |
| X | OSD/KEY CON | R 0114 | 88-130-821-080 | 0E | RES, 820-1/4W J | UBM | AV-D97 |
| X | OSD/KEY CON | R 0118 | 88-118-121-080 | 0E | C-RES, S 120-1/10W J | UBM | AV-D97 |
| X | OSD/KEY CON | R 0122 | 88-118-102-080 | 0E | C-RES, S 1K-1/10W J | UBM | AV-D97 |
| X | OSD/KEY CON | R 0123 | 88-118-102-080 | 0E | C-RES, S 1K-1/10W J | UBM | AV-D97 |
| X | OSD/KEY CON | R 0124 | 88-128-681-080 | 0E | C-RES, 680-1/8W J | UBM | AV-D97 |
| X | OSD/KEY CON | R 0125 | 88-128-221-080 | 0E | C-RES, 220-1/8W J | UBM | AV-D97 |
| X | OSD/KEY CON | R 0126 | 88-128-681-080 | 0E | C-RES, 680-1/8W J | UBM | AV-D97 |
| X | OSD/KEY CON | R 0127 | 88-121-223-080 | 0E | RES, 22K-1/8W J | UBM | AV-D97 |
| X | OSD/KEY CON | R 0128 | 88-128-681-080 | 0E | C-RES, 680-1/8W J | UBM | AV-D97 |
| X | OSD/KEY CON | R 0130 | 88-118-221-080 | 0E | C-RES, S 220-1/10W J | UBM | AV-D97 |
| X | OSD/KEY CON | R 0135 | 88-118-273-080 | 0E | C-RES, S 27K-1/10W J | UBM | AV-D97 |
| O | OSD/KEY CON | X 0101 | 80-JU1-676-080 | 1B | VB, XTAL 14.31MHZ | UBM | AV-D97 |
| X | OTHERS | | 86-AR5-221-010 | 0E | CUSH, PL | EZNM | AV-D97 |
| X | OTHERS | | 86-AR5-221-010 | 0E | CUSH, PL | UBM | AV-D97 |
| ! | X OTHERS | | 86-NFZ-205-010 | 0E | CUSH, 12.5-15.5-2 (NP) | EZNM | AV-D97 |
| ! | X OTHERS | | 86-NFZ-205-010 | 0E | CUSH, 12.5-15.5-2 (NP) | UBM | AV-D97 |
| O | OTHERS | | 87-033-209-010 | 0E | TERMINAL, EARTH 1P | EZNM | AV-D97 |
| O | OTHERS | | 87-033-209-010 | 0E | TERMINAL, EARTH 1P | UBM | AV-D97 |
| X | OTHERS | | 87-064-080-010 | 0E | BINDER, WIRE | EZNM | AV-D97 |
| X | OTHERS | | 87-064-080-010 | 0E | BINDER, WIRE | UBM | AV-D97 |
| O | OTHERS | | 87-067-058-010 | 0E | W-F, 3.2-8-0.5 W/ADH | EZNM | AV-D97 |
| O | OTHERS | | 87-067-058-010 | 0E | W-F, 3.2-8-0.5 W/ADH | UBM | AV-D97 |
| O | OTHERS | | 87-084-077-010 | 0E | RIVET, NYL3.5-4.5 | EZNM | AV-D97 |
| O | OTHERS | | 87-084-077-010 | 0E | RIVET, NYL3.5-4.5 | UBM | AV-D97 |
| ! | O OTHERS | | 88-AR1-203-010 | 0E | HLDR, TU | EZNM | AV-D97 |
| ! | O OTHERS | | 88-AR1-203-010 | 0E | HLDR, TU | UBM | AV-D97 |
| O | OTHERS | | 88-AR1-218-010 | 0E | HLDR, PWB H8.9 | EZNM | AV-D97 |
| O | OTHERS | | 88-AR1-218-010 | 0E | HLDR, PWB H8.9 | UBM | AV-D97 |
| O | OTHERS | | 88-AR2-205-110 | 0E | HLDR, PWB OSD | UBM | AV-D97 |
| X | OTHERS | | 88-AR2-210-010 | 0E | CUSH, PL C | EZNM | AV-D97 |
| X | OTHERS | | 88-AR2-210-010 | 0E | CUSH, PL C | UBM | AV-D97 |
| X | OTHERS | | 88-NF5-599-010 | 0E | SH, 2-5-0.4 W/ADH | EZNM | AV-D97 |
| X | OTHERS | | 88-NF5-599-010 | 0E | SH, 2-5-0.4 W/ADH | UBM | AV-D97 |
| X | OTHERS | | 8A-AR2-202-010 | 1 | PLATE, PWB PT U | UBM | AV-D97 |
| X | OTHERS | | 8A-AR2-202-010 | 1B | PLATE, PWB PT U | EZNM | AV-D97 |
| X | OTHERS | | 8A-AR2-203-010 | -- | SH, PC 35-35-0.5 W/ADH | EZNM | AV-D97 |
| X | OTHERS | | 8A-AR2-210-010 | 0E | SH, 2.5-4.5-0.6 W/ADH | EZNM | AV-D97 |
| X | OTHERS | | 8A-AR2-210-010 | 0E | SH, 2.5-4.5-0.6 W/ADH | UBM | AV-D97 |
| X | OTHERS | | 8A-AR3-203-010 | 1E | HT-SINK, TR VM | EZNM | AV-D97 |
| X | OTHERS | | 8A-AR3-203-010 | 1E | HT-SINK, TR VM | UBM | AV-D97 |
| X | OTHERS | | 8Z-AR1-202-210 | 1C | CHAS, FR | EZNM | AV-D97 |
| X | OTHERS | | 8Z-AR1-202-210 | 1C | CHAS, FR | UBM | AV-D97 |
| X | OTHERS | | 8Z-AR1-204-210 | 1C | PLATE, PT | EZNM | AV-D97 |
| X | OTHERS | | 8Z-AR1-204-210 | 1C | PLATE, PT | UBM | AV-D97 |
| O | OTHERS | | 8Z-AR1-205-010 | 1D | HLDR, HT-SINK | EZNM | AV-D97 |
| O | OTHERS | | 8Z-AR1-205-010 | 1D | HLDR, HT-SINK | UBM | AV-D97 |
| X | OTHERS | | 8Z-AR1-214-010 | -- | HT-SINK, FIN 85 | EZNM | AV-D97 |
| X | OTHERS | | 8Z-AR1-214-010 | -- | HT-SINK, FIN 85 | UBM | AV-D97 |
| O | OTHERS | | 8Z-AR1-219-110 | 1A | HLDR, PWB PRO | EZNM | AV-D97 |
| O | OTHERS | | 8Z-AR1-219-110 | 1A | HLDR, PWB PRO | UBM | AV-D97 |
| X | OTHERS | | 8Z-AR1-236-010 | 1A | PLATE, BOTTOM B | EZNM | AV-D97 |
| X | OTHERS | | 8Z-AR1-236-010 | 1A | PLATE, BOTTOM B | UBM | AV-D97 |
| X | OTHERS | | 8Z-AR1-239-010 | -- | HT-SINK, MAIN EZ | EZNM | AV-D97 |
| X | OTHERS | | 8Z-AR1-239-010 | -- | HT-SINK, MAIN EZ | UBM | AV-D97 |

PARTS LIST

! = Δ SAFTY PARTS
 C = Components marked

All components used on this model at the production line are shown in this service manual.

However, please note that not all components will be available as spare parts for after sales service.

Components marked S and O are designated as spare parts for service and will be stocked at the spare parts centers.

Components marked X and R are not designated as spare parts for after sales service, and will not be stocked at the spare parts centers.

K NO. = Only use japanese.

| ! C | UNIT NAME | REF NO. | PARTS CODE | K NO. | DESCRIPTION | SUFFIX | MODEL NAME |
|-----|------------|---------|----------------|-------|-----------------------------|--------|------------|
| X | OTHERS | | 8Z-AR1-240-010 | 2B | HT-SINK, ASSY85 EZ | EZNM | AV-D97 |
| X | OTHERS | | 8Z-AR1-240-010 | 2B | HT-SINK, ASSY85 EZ | UBM | AV-D97 |
| O | OTHERS | | 8Z-NB8-240-010 | 0E | COVER, PL | EZNM | AV-D97 |
| O | OTHERS | | 8Z-NB8-240-010 | 0E | COVER, PL | UBM | AV-D97 |
| X | PACKING DU | | 87-B40-098-010 | 0E | BAG, PV 0.025-650-750 PL | EZNM | AV-D97 |
| X | PACKING DU | | 87-B40-098-010 | 0E | BAG, PV 0.025-650-750 PL | UBM | AV-D97 |
| X | PACKING DU | | 8A-AR1-851-010 | 2A | CTN, PRINTED UBM | UBM | AV-D97 |
| X | PACKING DU | | 8A-AR1-852-010 | 1F | CTN, PRINTED EZNM | EZNM | AV-D97 |
| X | PACKING DU | | 8A-AR2-851-110 | 1H | CUSHION, LEFT M | EZNM | AV-D97 |
| X | PACKING DU | | 8A-AR2-851-110 | 1H | CUSHION, LEFT M | UBM | AV-D97 |
| X | PACKING DU | | 8A-AR2-852-010 | 1F | CUSHION, RIGHT M | EZNM | AV-D97 |
| X | PACKING DU | | 8A-AR2-852-010 | 1F | CUSHION, RIGHT M | UBM | AV-D97 |
| X | PACKING DU | | 92-370-716-010 | 1A | SH, FOAMED-MAT 0.31-700-500 | EZNM | AV-D97 |
| X | PACKING DU | | 92-370-716-010 | 1A | SH, FOAMED-MAT 0.31-700-500 | UBM | AV-D97 |
| X | PLATE | | 87-057-745-010 | 1 | LBL, CAUTION S | UBM | AV-D97 |
| X | PLATE | | 87-B00-025-010 | 0E | LBL, SAFETY B (EZ) | EZNM | AV-D97 |
| X | PLATE | | 87-B40-281-010 | 0E | LBL, BAR-CODE A 35X8 | EZNM | AV-D97 |
| X | PLATE | | 87-B40-282-010 | 0E | LBL, BAR-CODE AU 35X8 | UBM | AV-D97 |
| O | PLATE | | 8A-AR1-009-010 | 1 | WINDOW, DISP DTS | UBM | AV-D97 |
| O | PLATE | | 8A-AR1-010-010 | 1B | WINDOW, DISP DTS EZ | EZNM | AV-D97 |
| O | PLATE | | 8A-AR3-009-010 | 0E | REFLECTOR, FUN | EZNM | AV-D97 |
| O | PLATE | | 8A-AR3-009-010 | 0E | REFLECTOR, FUN | UBM | AV-D97 |
| O | PLATE | | 8A-AR3-010-010 | 0E | REFLECTOR, ECO | EZNM | AV-D97 |
| O | PLATE | | 8A-AR3-010-010 | 0E | REFLECTOR, ECO | UBM | AV-D97 |
| O | POWER AMP | C 0203 | 87-010-178-080 | 0E | C-CAP, S 1000P-50 K B C2012 | EZNM | AV-D97 |
| O | POWER AMP | C 0203 | 87-010-178-080 | 0E | C-CAP, S 1000P-50 K B C2012 | UBM | AV-D97 |
| O | POWER AMP | C 0204 | 87-010-178-080 | 0E | C-CAP, S 1000P-50 K B C2012 | EZNM | AV-D97 |
| O | POWER AMP | C 0204 | 87-010-178-080 | 0E | C-CAP, S 1000P-50 K B C2012 | UBM | AV-D97 |
| O | POWER AMP | C 0205 | 87-010-405-080 | 0E | CAP, E 10-50 M 11L SME | EZNM | AV-D97 |
| O | POWER AMP | C 0205 | 87-010-405-080 | 0E | CAP, E 10-50 M 11L SME | UBM | AV-D97 |
| O | POWER AMP | C 0206 | 87-010-405-080 | 0E | CAP, E 10-50 M 11L SME | EZNM | AV-D97 |
| O | POWER AMP | C 0206 | 87-010-405-080 | 0E | CAP, E 10-50 M 11L SME | UBM | AV-D97 |
| O | POWER AMP | C 0209 | 87-010-406-080 | 0E | CAP, E 22-50 M 11L SME | EZNM | AV-D97 |
| O | POWER AMP | C 0209 | 87-010-406-080 | 0E | CAP, E 22-50 M 11L SME | UBM | AV-D97 |
| O | POWER AMP | C 0210 | 87-010-406-080 | 0E | CAP, E 22-50 M 11L SME | EZNM | AV-D97 |
| O | POWER AMP | C 0210 | 87-010-406-080 | 0E | CAP, E 22-50 M 11L SME | UBM | AV-D97 |
| O | POWER AMP | C 0211 | 87-010-322-080 | 0E | C-CAP, S 100P-50 J CH GRM | EZNM | AV-D97 |
| O | POWER AMP | C 0211 | 87-010-322-080 | 0E | C-CAP, S 100P-50 J CH GRM | UBM | AV-D97 |
| O | POWER AMP | C 0212 | 87-010-322-080 | 0E | C-CAP, S 100P-50 J CH GRM | EZNM | AV-D97 |
| O | POWER AMP | C 0212 | 87-010-322-080 | 0E | C-CAP, S 100P-50 J CH GRM | UBM | AV-D97 |
| O | POWER AMP | C 0215 | 87-A10-897-080 | 0E | CAP, E 100-25 BP SME | EZNM | AV-D97 |
| O | POWER AMP | C 0215 | 87-A10-897-080 | 0E | CAP, E 100-25 BP SME | UBM | AV-D97 |
| O | POWER AMP | C 0216 | 87-A10-897-080 | 0E | CAP, E 100-25 BP SME | EZNM | AV-D97 |
| O | POWER AMP | C 0216 | 87-A10-897-080 | 0E | CAP, E 100-25 BP SME | UBM | AV-D97 |
| O | POWER AMP | C 0217 | 87-A12-313-080 | -- | C-CAP, S 150P-200 J CH | EZNM | AV-D97 |
| O | POWER AMP | C 0217 | 87-A12-313-080 | -- | C-CAP, S 150P-200 J CH | UBM | AV-D97 |
| O | POWER AMP | C 0218 | 87-A12-313-080 | -- | C-CAP, S 150P-200 J CH | EZNM | AV-D97 |
| O | POWER AMP | C 0218 | 87-A12-313-080 | -- | C-CAP, S 150P-200 J CH | UBM | AV-D97 |
| X | POWER AMP | C 0219 | 88-118-103-080 | 0E | C-RES, S 10K-1/10W J | EZNM | AV-D97 |
| X | POWER AMP | C 0219 | 88-118-103-080 | 0E | C-RES, S 10K-1/10W J | UBM | AV-D97 |
| X | POWER AMP | C 0220 | 88-118-103-080 | 0E | C-RES, S 10K-1/10W J | EZNM | AV-D97 |
| X | POWER AMP | C 0220 | 88-118-103-080 | 0E | C-RES, S 10K-1/10W J | UBM | AV-D97 |
| O | POWER AMP | C 0221 | 87-016-460-080 | 0E | C-CAP, S 0.22-16 K B | EZNM | AV-D97 |
| O | POWER AMP | C 0221 | 87-016-460-080 | 0E | C-CAP, S 0.22-16 K B | UBM | AV-D97 |
| O | POWER AMP | C 0222 | 87-016-460-080 | 0E | C-CAP, S 0.22-16 K B | EZNM | AV-D97 |
| O | POWER AMP | C 0222 | 87-016-460-080 | 0E | C-CAP, S 0.22-16 K B | UBM | AV-D97 |
| O | POWER AMP | C 0223 | 87-010-402-080 | 0E | CAP, E 2.2-50 M 11L SME | EZNM | AV-D97 |
| O | POWER AMP | C 0223 | 87-010-402-080 | 0E | CAP, E 2.2-50 M 11L SME | UBM | AV-D97 |
| O | POWER AMP | C 0224 | 87-010-402-080 | 0E | CAP, E 2.2-50 M 11L SME | EZNM | AV-D97 |
| O | POWER AMP | C 0224 | 87-010-402-080 | 0E | CAP, E 2.2-50 M 11L SME | UBM | AV-D97 |
| O | POWER AMP | C 0225 | 87-010-196-080 | 0E | C-CAP, S 0.1-25 Z F C2012 | EZNM | AV-D97 |
| O | POWER AMP | C 0225 | 87-010-196-080 | 0E | C-CAP, S 0.1-25 Z F C2012 | UBM | AV-D97 |
| O | POWER AMP | C 0226 | 87-016-251-080 | 0E | CAP, E 220-16 M SMG | EZNM | AV-D97 |
| O | POWER AMP | C 0226 | 87-016-251-080 | 0E | CAP, E 220-16 M SMG | UBM | AV-D97 |
| O | POWER AMP | C 0227 | 87-010-178-080 | 0E | C-CAP, S 1000P-50 K B C2012 | EZNM | AV-D97 |
| O | POWER AMP | C 0227 | 87-010-178-080 | 0E | C-CAP, S 1000P-50 K B C2012 | UBM | AV-D97 |
| O | POWER AMP | C 0228 | 87-010-178-080 | 0E | C-CAP, S 1000P-50 K B C2012 | EZNM | AV-D97 |
| O | POWER AMP | C 0228 | 87-010-178-080 | 0E | C-CAP, S 1000P-50 K B C2012 | UBM | AV-D97 |
| O | POWER AMP | C 0229 | 87-016-251-080 | 0E | CAP, E 220-16 M SMG | EZNM | AV-D97 |
| O | POWER AMP | C 0229 | 87-016-251-080 | 0E | CAP, E 220-16 M SMG | UBM | AV-D97 |

PARTS LIST

! = Δ SAFTY PARTS
 C = Components marked

All components used on this model at the production line are shown in this service manual.

However, please note that not all components will be available as spare parts for after sales service.

Components marked S and O are designated as spare parts for service and will be stocked at the spare parts centers.

Components marked X and R are not designated as spare parts for after sales service, and will not be stocked at the spare parts centers.

K NO. = Only use Japanese.

| ! C | UNIT NAME | REF NO. | PARTS CODE | K NO. | DESCRIPTION | SUFFIX | MODEL NAME |
|-----|-----------|---------|----------------|-------|----------------------------|--------|------------|
| O | POWER AMP | C 0230 | 87-A10-354-080 | 0E | C-CAP,S 0.047-50 K B | EZNM | AV-D97 |
| O | POWER AMP | C 0230 | 87-A10-354-080 | 0E | C-CAP,S 0.047-50 K B | UBM | AV-D97 |
| O | POWER AMP | C 0231 | 87-A10-354-080 | 0E | C-CAP,S 0.047-50 K B | EZNM | AV-D97 |
| O | POWER AMP | C 0231 | 87-A10-354-080 | 0E | C-CAP,S 0.047-50 K B | UBM | AV-D97 |
| O | POWER AMP | C 0285 | 87-010-186-080 | 0E | C-CAP,S 4700P-50 K B C2012 | EZNM | AV-D97 |
| O | POWER AMP | C 0285 | 87-010-186-080 | 0E | C-CAP,S 4700P-50 K B C2012 | UBM | AV-D97 |
| O | POWER AMP | C 0287 | 87-010-190-080 | 0E | C-CAP,S 0.01-50 Z F C2012 | UBM | AV-D97 |
| O | POWER AMP | C 0288 | 87-010-190-080 | 0E | C-CAP,S 0.01-50 Z F C2012 | UBM | AV-D97 |
| O | POWER AMP | C 0289 | 87-010-190-080 | 0E | C-CAP,S 0.01-50 Z F C2012 | UBM | AV-D97 |
| O | POWER AMP | C 0290 | 87-010-190-080 | 0E | C-CAP,S 0.01-50 Z F C2012 | UBM | AV-D97 |
| O | POWER AMP | C 0291 | 87-012-368-080 | 0E | C-CAP,S 0.1-50 Z F | EZNM | AV-D97 |
| O | POWER AMP | C 0291 | 87-012-368-080 | 0E | C-CAP,S 0.1-50 Z F | UBM | AV-D97 |
| O | POWER AMP | C 0292 | 87-012-368-080 | 0E | C-CAP,S 0.1-50 Z F | EZNM | AV-D97 |
| O | POWER AMP | C 0292 | 87-012-368-080 | 0E | C-CAP,S 0.1-50 Z F | UBM | AV-D97 |
| O | POWER AMP | C 0293 | 87-012-368-080 | 0E | C-CAP,S 0.1-50 Z F | EZNM | AV-D97 |
| O | POWER AMP | C 0293 | 87-012-368-080 | 0E | C-CAP,S 0.1-50 Z F | UBM | AV-D97 |
| O | POWER AMP | C 0294 | 87-012-368-080 | 0E | C-CAP,S 0.1-50 Z F | EZNM | AV-D97 |
| O | POWER AMP | C 0294 | 87-012-368-080 | 0E | C-CAP,S 0.1-50 Z F | UBM | AV-D97 |
| O | POWER AMP | C 0295 | 87-012-368-080 | 0E | C-CAP,S 0.1-50 Z F | EZNM | AV-D97 |
| O | POWER AMP | C 0295 | 87-012-368-080 | 0E | C-CAP,S 0.1-50 Z F | UBM | AV-D97 |
| O | POWER AMP | C 0296 | 87-012-368-080 | 0E | C-CAP,S 0.1-50 Z F | EZNM | AV-D97 |
| O | POWER AMP | C 0296 | 87-012-368-080 | 0E | C-CAP,S 0.1-50 Z F | UBM | AV-D97 |
| O | POWER AMP | C 0297 | 87-012-368-080 | 0E | C-CAP,S 0.1-50 Z F | EZNM | AV-D97 |
| O | POWER AMP | C 0297 | 87-012-368-080 | 0E | C-CAP,S 0.1-50 Z F | UBM | AV-D97 |
| O | POWER AMP | C 0298 | 87-012-368-080 | 0E | C-CAP,S 0.1-50 Z F | EZNM | AV-D97 |
| O | POWER AMP | C 0298 | 87-012-368-080 | 0E | C-CAP,S 0.1-50 Z F | UBM | AV-D97 |
| O | POWER AMP | C 0303 | 87-010-179-080 | 0E | C-CAP,S 1200P-50 K B GRM | EZNM | AV-D97 |
| O | POWER AMP | C 0303 | 87-010-179-080 | 0E | C-CAP,S 1200P-50 K B GRM | UBM | AV-D97 |
| O | POWER AMP | C 0304 | 87-010-179-080 | 0E | C-CAP,S 1200P-50 K B GRM | EZNM | AV-D97 |
| O | POWER AMP | C 0304 | 87-010-179-080 | 0E | C-CAP,S 1200P-50 K B GRM | UBM | AV-D97 |
| O | POWER AMP | C 0305 | 87-010-405-080 | 0E | CAP,E 10-50 M 11L SME | EZNM | AV-D97 |
| O | POWER AMP | C 0305 | 87-010-405-080 | 0E | CAP,E 10-50 M 11L SME | UBM | AV-D97 |
| O | POWER AMP | C 0306 | 87-010-405-080 | 0E | CAP,E 10-50 M 11L SME | EZNM | AV-D97 |
| O | POWER AMP | C 0306 | 87-010-405-080 | 0E | CAP,E 10-50 M 11L SME | UBM | AV-D97 |
| O | POWER AMP | C 0308 | 87-016-299-080 | 0E | CAP,E 10-100 M SME | EZNM | AV-D97 |
| O | POWER AMP | C 0308 | 87-016-299-080 | 0E | CAP,E 10-100 M SME | UBM | AV-D97 |
| O | POWER AMP | C 0309 | 87-010-406-080 | 0E | CAP,E 22-50 M 11L SME | EZNM | AV-D97 |
| O | POWER AMP | C 0309 | 87-010-406-080 | 0E | CAP,E 22-50 M 11L SME | UBM | AV-D97 |
| O | POWER AMP | C 0310 | 87-010-406-080 | 0E | CAP,E 22-50 M 11L SME | EZNM | AV-D97 |
| O | POWER AMP | C 0310 | 87-010-406-080 | 0E | CAP,E 22-50 M 11L SME | UBM | AV-D97 |
| O | POWER AMP | C 0311 | 87-010-322-080 | 0E | C-CAP,S 100P-50 J CH GRM | EZNM | AV-D97 |
| O | POWER AMP | C 0311 | 87-010-322-080 | 0E | C-CAP,S 100P-50 J CH GRM | UBM | AV-D97 |
| O | POWER AMP | C 0312 | 87-010-322-080 | 0E | C-CAP,S 100P-50 J CH GRM | EZNM | AV-D97 |
| O | POWER AMP | C 0312 | 87-010-322-080 | 0E | C-CAP,S 100P-50 J CH GRM | UBM | AV-D97 |
| O | POWER AMP | C 0315 | 87-A10-897-080 | 0E | CAP,E 100-25 BP SME | EZNM | AV-D97 |
| O | POWER AMP | C 0315 | 87-A10-897-080 | 0E | CAP,E 100-25 BP SME | UBM | AV-D97 |
| O | POWER AMP | C 0316 | 87-A10-897-080 | 0E | CAP,E 100-25 BP SME | EZNM | AV-D97 |
| O | POWER AMP | C 0316 | 87-A10-897-080 | 0E | CAP,E 100-25 BP SME | UBM | AV-D97 |
| O | POWER AMP | C 0317 | 87-A12-313-080 | -- | C-CAP,S 150P-200 J CH | EZNM | AV-D97 |
| O | POWER AMP | C 0317 | 87-A12-313-080 | -- | C-CAP,S 150P-200 J CH | UBM | AV-D97 |
| O | POWER AMP | C 0318 | 87-A12-313-080 | -- | C-CAP,S 150P-200 J CH | EZNM | AV-D97 |
| O | POWER AMP | C 0318 | 87-A12-313-080 | -- | C-CAP,S 150P-200 J CH | UBM | AV-D97 |
| O | POWER AMP | C 0321 | 87-016-526-080 | 0E | C-CAP,S 0.47-16 BK | EZNM | AV-D97 |
| O | POWER AMP | C 0321 | 87-016-526-080 | 0E | C-CAP,S 0.47-16 BK | UBM | AV-D97 |
| O | POWER AMP | C 0322 | 87-016-526-080 | 0E | C-CAP,S 0.47-16 BK | EZNM | AV-D97 |
| O | POWER AMP | C 0322 | 87-016-526-080 | 0E | C-CAP,S 0.47-16 BK | UBM | AV-D97 |
| O | POWER AMP | C 0323 | 87-010-402-080 | 0E | CAP,E 2.2-50 M 11L SME | EZNM | AV-D97 |
| O | POWER AMP | C 0323 | 87-010-402-080 | 0E | CAP,E 2.2-50 M 11L SME | UBM | AV-D97 |
| O | POWER AMP | C 0324 | 87-010-402-080 | 0E | CAP,E 2.2-50 M 11L SME | EZNM | AV-D97 |
| O | POWER AMP | C 0324 | 87-010-402-080 | 0E | CAP,E 2.2-50 M 11L SME | UBM | AV-D97 |
| O | POWER AMP | C 0325 | 87-010-196-080 | 0E | C-CAP,S 0.1-25 Z F C2012 | EZNM | AV-D97 |
| O | POWER AMP | C 0325 | 87-010-196-080 | 0E | C-CAP,S 0.1-25 Z F C2012 | UBM | AV-D97 |
| O | POWER AMP | C 0327 | 87-010-178-080 | 0E | C-CAP,S 1000P-50 K B C2012 | EZNM | AV-D97 |
| O | POWER AMP | C 0327 | 87-010-178-080 | 0E | C-CAP,S 1000P-50 K B C2012 | UBM | AV-D97 |
| O | POWER AMP | C 0328 | 87-010-178-080 | 0E | C-CAP,S 1000P-50 K B C2012 | EZNM | AV-D97 |
| O | POWER AMP | C 0328 | 87-010-178-080 | 0E | C-CAP,S 1000P-50 K B C2012 | UBM | AV-D97 |
| O | POWER AMP | C 0330 | 87-A10-354-080 | 0E | C-CAP,S 0.047-50 K B | EZNM | AV-D97 |
| O | POWER AMP | C 0330 | 87-A10-354-080 | 0E | C-CAP,S 0.047-50 K B | UBM | AV-D97 |
| O | POWER AMP | C 0331 | 87-A10-354-080 | 0E | C-CAP,S 0.047-50 K B | EZNM | AV-D97 |
| O | POWER AMP | C 0331 | 87-A10-354-080 | 0E | C-CAP,S 0.047-50 K B | UBM | AV-D97 |

PARTS LIST

! = Δ SAFTY PARTS
 C = Components marked

All components used on this model at the production line are shown in this service manual.

However, please note that not all components will be available as spare parts for after sales service.

Components marked S and O are designated as spare parts for service and will be stocked at the spare parts centers.

Components marked X and R are not designated as spare parts for after sales service, and will not be stocked at the spare parts centers.

K NO. = Only use Japanese.

| ! C | UNIT NAME | REF NO. | PARTS CODE | K NO. | DESCRIPTION | SUFFIX | MODEL NAME |
|-----|-----------|---------|----------------|-------|----------------------------|--------|------------|
| O | POWER AMP | C 0334 | 87-A10-918-080 | 0E | CAP,E 100-16 SMG | EZNM | AV-D97 |
| O | POWER AMP | C 0334 | 87-A10-918-080 | 0E | CAP,E 100-16 SMG | UBM | AV-D97 |
| O | POWER AMP | C 0335 | 87-A10-918-080 | 0E | CAP,E 100-16 SMG | EZNM | AV-D97 |
| O | POWER AMP | C 0335 | 87-A10-918-080 | 0E | CAP,E 100-16 SMG | UBM | AV-D97 |
| O | POWER AMP | C 0385 | 87-010-186-080 | 0E | C-CAP,S 4700P-50 K B C2012 | EZNM | AV-D97 |
| O | POWER AMP | C 0385 | 87-010-186-080 | 0E | C-CAP,S 4700P-50 K B C2012 | UBM | AV-D97 |
| O | POWER AMP | C 0391 | 87-012-368-080 | 0E | C-CAP,S 0.1-50 Z F | EZNM | AV-D97 |
| O | POWER AMP | C 0391 | 87-012-368-080 | 0E | C-CAP,S 0.1-50 Z F | UBM | AV-D97 |
| O | POWER AMP | C 0392 | 87-012-368-080 | 0E | C-CAP,S 0.1-50 Z F | EZNM | AV-D97 |
| O | POWER AMP | C 0392 | 87-012-368-080 | 0E | C-CAP,S 0.1-50 Z F | UBM | AV-D97 |
| O | POWER AMP | C 0393 | 87-012-368-080 | 0E | C-CAP,S 0.1-50 Z F | EZNM | AV-D97 |
| O | POWER AMP | C 0393 | 87-012-368-080 | 0E | C-CAP,S 0.1-50 Z F | UBM | AV-D97 |
| O | POWER AMP | C 0394 | 87-012-368-080 | 0E | C-CAP,S 0.1-50 Z F | EZNM | AV-D97 |
| O | POWER AMP | C 0394 | 87-012-368-080 | 0E | C-CAP,S 0.1-50 Z F | UBM | AV-D97 |
| O | POWER AMP | C 0395 | 87-010-190-080 | 0E | C-CAP,S 0.01-50 Z F C2012 | UBM | AV-D97 |
| O | POWER AMP | C 0396 | 87-010-190-080 | 0E | C-CAP,S 0.01-50 Z F C2012 | UBM | AV-D97 |
| O | POWER AMP | C 0397 | 87-012-368-080 | 0E | C-CAP,S 0.1-50 Z F | EZNM | AV-D97 |
| O | POWER AMP | C 0398 | 87-012-368-080 | 0E | C-CAP,S 0.1-50 Z F | EZNM | AV-D97 |
| O | POWER AMP | C 0402 | 87-010-181-080 | 0E | C-CAP,S 1800P-50 K B GRM | EZNM | AV-D97 |
| O | POWER AMP | C 0402 | 87-010-181-080 | 0E | C-CAP,S 1800P-50 K B GRM | UBM | AV-D97 |
| O | POWER AMP | C 0403 | 87-010-405-080 | 0E | CAP,E 10-50 M 11L SME | EZNM | AV-D97 |
| O | POWER AMP | C 0403 | 87-010-405-080 | 0E | CAP,E 10-50 M 11L SME | UBM | AV-D97 |
| O | POWER AMP | C 0405 | 87-010-406-080 | 0E | CAP,E 22-50 M 11L SME | EZNM | AV-D97 |
| O | POWER AMP | C 0405 | 87-010-406-080 | 0E | CAP,E 22-50 M 11L SME | UBM | AV-D97 |
| O | POWER AMP | C 0406 | 87-010-322-080 | 0E | C-CAP,S 100P-50 J CH GRM | EZNM | AV-D97 |
| O | POWER AMP | C 0406 | 87-010-322-080 | 0E | C-CAP,S 100P-50 J CH GRM | UBM | AV-D97 |
| O | POWER AMP | C 0408 | 87-A10-897-080 | 0E | CAP,E 100-25 BP SME | EZNM | AV-D97 |
| O | POWER AMP | C 0408 | 87-A10-897-080 | 0E | CAP,E 100-25 BP SME | UBM | AV-D97 |
| O | POWER AMP | C 0409 | 87-A12-313-080 | -- | C-CAP,S 150P-200 J CH | EZNM | AV-D97 |
| O | POWER AMP | C 0409 | 87-A12-313-080 | -- | C-CAP,S 150P-200 J CH | UBM | AV-D97 |
| X | POWER AMP | C 0410 | 88-118-103-080 | 0E | C-RES,S 10K-1/10W J | EZNM | AV-D97 |
| X | POWER AMP | C 0410 | 88-118-103-080 | 0E | C-RES,S 10K-1/10W J | UBM | AV-D97 |
| O | POWER AMP | C 0411 | 87-016-526-080 | 0E | C-CAP,S 0.47-16 BK | EZNM | AV-D97 |
| O | POWER AMP | C 0411 | 87-016-526-080 | 0E | C-CAP,S 0.47-16 BK | UBM | AV-D97 |
| O | POWER AMP | C 0412 | 87-010-402-080 | 0E | CAP,E 2.2-50 M 11L SME | EZNM | AV-D97 |
| O | POWER AMP | C 0412 | 87-010-402-080 | 0E | CAP,E 2.2-50 M 11L SME | UBM | AV-D97 |
| O | POWER AMP | C 0413 | 87-010-196-080 | 0E | C-CAP,S 0.1-25 Z F C2012 | EZNM | AV-D97 |
| O | POWER AMP | C 0413 | 87-010-196-080 | 0E | C-CAP,S 0.1-25 Z F C2012 | UBM | AV-D97 |
| O | POWER AMP | C 0414 | 87-010-178-080 | 0E | C-CAP,S 1000P-50 K B C2012 | EZNM | AV-D97 |
| O | POWER AMP | C 0414 | 87-010-178-080 | 0E | C-CAP,S 1000P-50 K B C2012 | UBM | AV-D97 |
| O | POWER AMP | C 0416 | 87-016-299-080 | 0E | CAP,E 10-100 M SME | UBM | AV-D97 |
| O | POWER AMP | C 0416 | 87-A11-937-080 | 0E | CAP,E 10-100 KME | EZNM | AV-D97 |
| O | POWER AMP | C 0420 | 87-A10-354-080 | 0E | C-CAP,S 0.047-50 K B | EZNM | AV-D97 |
| O | POWER AMP | C 0420 | 87-A10-354-080 | 0E | C-CAP,S 0.047-50 K B | UBM | AV-D97 |
| O | POWER AMP | C 0485 | 87-010-186-080 | 0E | C-CAP,S 4700P-50 K B C2012 | EZNM | AV-D97 |
| O | POWER AMP | C 0485 | 87-010-186-080 | 0E | C-CAP,S 4700P-50 K B C2012 | UBM | AV-D97 |
| O | POWER AMP | C 0491 | 87-012-368-080 | 0E | C-CAP,S 0.1-50 Z F | EZNM | AV-D97 |
| O | POWER AMP | C 0491 | 87-012-368-080 | 0E | C-CAP,S 0.1-50 Z F | UBM | AV-D97 |
| O | POWER AMP | C 0492 | 87-012-368-080 | 0E | C-CAP,S 0.1-50 Z F | EZNM | AV-D97 |
| O | POWER AMP | C 0492 | 87-012-368-080 | 0E | C-CAP,S 0.1-50 Z F | UBM | AV-D97 |
| O | POWER AMP | C 0493 | 87-010-190-080 | 0E | C-CAP,S 0.01-50 Z F C2012 | UBM | AV-D97 |
| O | POWER AMP | C 0494 | 87-012-368-080 | 0E | C-CAP,S 0.1-50 Z F | EZNM | AV-D97 |
| O | POWER AMP | C 0560 | 87-012-368-080 | 0E | C-CAP,S 0.1-50 Z F | EZNM | AV-D97 |
| O | POWER AMP | C 0560 | 87-012-368-080 | 0E | C-CAP,S 0.1-50 Z F | UBM | AV-D97 |
| O | POWER AMP | C 0745 | 87-012-368-080 | 0E | C-CAP,S 0.1-50 Z F | EZNM | AV-D97 |
| O | POWER AMP | C 0745 | 87-012-368-080 | 0E | C-CAP,S 0.1-50 Z F | UBM | AV-D97 |
| O | POWER AMP | C 0746 | 87-012-368-080 | 0E | C-CAP,S 0.1-50 Z F | EZNM | AV-D97 |
| O | POWER AMP | C 0746 | 87-012-368-080 | 0E | C-CAP,S 0.1-50 Z F | UBM | AV-D97 |
| O | POWER AMP | CNA0201 | 8Z-AR4-606-010 | 1B | CONN ASSY,8P VH | EZNM | AV-D97 |
| O | POWER AMP | CNA0201 | 8Z-AR4-606-010 | 1B | CONN ASSY,8P VH | UBM | AV-D97 |
| O | POWER AMP | CNA0202 | 8Z-AR4-605-010 | 1A | CONN ASSY,6P VH | EZNM | AV-D97 |
| O | POWER AMP | CNA0202 | 8Z-AR4-605-010 | 1A | CONN ASSY,6P VH | UBM | AV-D97 |
| S | POWER AMP | D 0201 | 87-020-465-080 | 0E | DIODE,1SS133 | EZNM | AV-D97 |
| S | POWER AMP | D 0201 | 87-020-465-080 | 0E | DIODE,1SS133 | UBM | AV-D97 |
| S | POWER AMP | D 0202 | 87-020-465-080 | 0E | DIODE,1SS133 | EZNM | AV-D97 |
| S | POWER AMP | D 0202 | 87-020-465-080 | 0E | DIODE,1SS133 | UBM | AV-D97 |
| S | POWER AMP | D 0209 | 87-020-465-080 | 0E | DIODE,1SS133 | EZNM | AV-D97 |
| S | POWER AMP | D 0209 | 87-020-465-080 | 0E | DIODE,1SS133 | UBM | AV-D97 |
| S | POWER AMP | D 0210 | 87-020-465-080 | 0E | DIODE,1SS133 | EZNM | AV-D97 |
| S | POWER AMP | D 0210 | 87-020-465-080 | 0E | DIODE,1SS133 | UBM | AV-D97 |

PARTS LIST

! = Δ SAFTY PARTS
 C = Components marked

All components used on this model at the production line are shown in this service manual.

However, please note that not all components will be available as spare parts for after sales service.

Components marked S and O are designated as spare parts for service and will be stocked at the spare parts centers.

Components marked X and R are not designated as spare parts for after sales service, and will not be stocked at the spare parts centers.

K NO. = Only use japanese.

| ! C | UNIT NAME | REF NO. | PARTS CODE | K NO. | DESCRIPTION | SUFFIX | MODEL NAME |
|-----|-----------|---------|----------------|-------|-------------------|--------|------------|
| S | POWER AMP | D 0211 | 87-A40-646-010 | 1B | DIODE, FMB-G16L | EZNM | AV-D97 |
| S | POWER AMP | D 0211 | 87-A40-646-010 | 1B | DIODE, FMB-G16L | UBM | AV-D97 |
| S | POWER AMP | D 0212 | 87-A40-646-010 | 1B | DIODE, FMB-G16L | EZNM | AV-D97 |
| S | POWER AMP | D 0212 | 87-A40-646-010 | 1B | DIODE, FMB-G16L | UBM | AV-D97 |
| S | POWER AMP | D 0213 | 87-070-136-080 | 0E | ZENER, MTZJ5.1B | UBM | AV-D97 |
| S | POWER AMP | D 0213 | 87-A40-003-080 | 0E | ZENER, MTZJ4.3A | EZNM | AV-D97 |
| S | POWER AMP | D 0214 | 87-070-136-080 | 0E | ZENER, MTZJ5.1B | EZNM | AV-D97 |
| S | POWER AMP | D 0214 | 87-A40-344-080 | 0E | ZENER, MTZJ6.2C | UBM | AV-D97 |
| S | POWER AMP | D 0215 | 87-020-465-080 | 0E | DIODE, 1SS133 | EZNM | AV-D97 |
| S | POWER AMP | D 0215 | 87-020-465-080 | 0E | DIODE, 1SS133 | UBM | AV-D97 |
| S | POWER AMP | D 0216 | 87-020-465-080 | 0E | DIODE, 1SS133 | EZNM | AV-D97 |
| S | POWER AMP | D 0216 | 87-020-465-080 | 0E | DIODE, 1SS133 | UBM | AV-D97 |
| S | POWER AMP | D 0217 | 87-020-465-080 | 0E | DIODE, 1SS133 | EZNM | AV-D97 |
| S | POWER AMP | D 0217 | 87-020-465-080 | 0E | DIODE, 1SS133 | UBM | AV-D97 |
| S | POWER AMP | D 0218 | 87-020-465-080 | 0E | DIODE, 1SS133 | EZNM | AV-D97 |
| S | POWER AMP | D 0218 | 87-020-465-080 | 0E | DIODE, 1SS133 | UBM | AV-D97 |
| S | POWER AMP | D 0219 | 87-020-465-080 | 0E | DIODE, 1SS133 | EZNM | AV-D97 |
| S | POWER AMP | D 0219 | 87-020-465-080 | 0E | DIODE, 1SS133 | UBM | AV-D97 |
| S | POWER AMP | D 0220 | 87-020-465-080 | 0E | DIODE, 1SS133 | EZNM | AV-D97 |
| S | POWER AMP | D 0220 | 87-020-465-080 | 0E | DIODE, 1SS133 | UBM | AV-D97 |
| S | POWER AMP | D 0221 | 87-070-274-080 | 0E | DIODE, 1N4003 SEM | EZNM | AV-D97 |
| S | POWER AMP | D 0221 | 87-070-274-080 | 0E | DIODE, 1N4003 SEM | UBM | AV-D97 |
| S | POWER AMP | D 0223 | 87-020-465-080 | 0E | DIODE, 1SS133 | EZNM | AV-D97 |
| S | POWER AMP | D 0223 | 87-020-465-080 | 0E | DIODE, 1SS133 | UBM | AV-D97 |
| S | POWER AMP | D 0224 | 87-020-465-080 | 0E | DIODE, 1SS133 | EZNM | AV-D97 |
| S | POWER AMP | D 0224 | 87-020-465-080 | 0E | DIODE, 1SS133 | UBM | AV-D97 |
| S | POWER AMP | D 0225 | 87-020-465-080 | 0E | DIODE, 1SS133 | EZNM | AV-D97 |
| S | POWER AMP | D 0225 | 87-020-465-080 | 0E | DIODE, 1SS133 | UBM | AV-D97 |
| S | POWER AMP | D 0226 | 87-020-465-080 | 0E | DIODE, 1SS133 | EZNM | AV-D97 |
| S | POWER AMP | D 0226 | 87-020-465-080 | 0E | DIODE, 1SS133 | UBM | AV-D97 |
| S | POWER AMP | D 0227 | 87-020-465-080 | 0E | DIODE, 1SS133 | EZNM | AV-D97 |
| S | POWER AMP | D 0227 | 87-020-465-080 | 0E | DIODE, 1SS133 | UBM | AV-D97 |
| S | POWER AMP | D 0241 | 87-A40-488-080 | 0E | DIODE, 1SS244 | EZNM | AV-D97 |
| S | POWER AMP | D 0241 | 87-A40-488-080 | 0E | DIODE, 1SS244 | UBM | AV-D97 |
| S | POWER AMP | D 0242 | 87-A40-488-080 | 0E | DIODE, 1SS244 | EZNM | AV-D97 |
| S | POWER AMP | D 0242 | 87-A40-488-080 | 0E | DIODE, 1SS244 | UBM | AV-D97 |
| S | POWER AMP | D 0243 | 87-A40-345-080 | 0E | ZENER, MTZJ10C | EZNM | AV-D97 |
| S | POWER AMP | D 0243 | 87-A40-345-080 | 0E | ZENER, MTZJ10C | UBM | AV-D97 |
| S | POWER AMP | D 0281 | 87-020-465-080 | 0E | DIODE, 1SS133 | UBM | AV-D97 |
| S | POWER AMP | D 0301 | 87-020-465-080 | 0E | DIODE, 1SS133 | EZNM | AV-D97 |
| S | POWER AMP | D 0301 | 87-020-465-080 | 0E | DIODE, 1SS133 | UBM | AV-D97 |
| S | POWER AMP | D 0302 | 87-020-465-080 | 0E | DIODE, 1SS133 | EZNM | AV-D97 |
| S | POWER AMP | D 0302 | 87-020-465-080 | 0E | DIODE, 1SS133 | UBM | AV-D97 |
| S | POWER AMP | D 0309 | 87-020-465-080 | 0E | DIODE, 1SS133 | EZNM | AV-D97 |
| S | POWER AMP | D 0309 | 87-020-465-080 | 0E | DIODE, 1SS133 | UBM | AV-D97 |
| S | POWER AMP | D 0310 | 87-020-465-080 | 0E | DIODE, 1SS133 | EZNM | AV-D97 |
| S | POWER AMP | D 0310 | 87-020-465-080 | 0E | DIODE, 1SS133 | UBM | AV-D97 |
| S | POWER AMP | D 0311 | 87-A40-646-010 | 1B | DIODE, FMB-G16L | EZNM | AV-D97 |
| S | POWER AMP | D 0311 | 87-A40-646-010 | 1B | DIODE, FMB-G16L | UBM | AV-D97 |
| S | POWER AMP | D 0312 | 87-A40-646-010 | 1B | DIODE, FMB-G16L | EZNM | AV-D97 |
| S | POWER AMP | D 0312 | 87-A40-646-010 | 1B | DIODE, FMB-G16L | UBM | AV-D97 |
| S | POWER AMP | D 0313 | 87-070-136-080 | 0E | ZENER, MTZJ5.1B | EZNM | AV-D97 |
| S | POWER AMP | D 0313 | 87-070-136-080 | 0E | ZENER, MTZJ5.1B | UBM | AV-D97 |
| S | POWER AMP | D 0314 | 87-A40-344-080 | 0E | ZENER, MTZJ6.2C | EZNM | AV-D97 |
| S | POWER AMP | D 0314 | 87-A40-344-080 | 0E | ZENER, MTZJ6.2C | UBM | AV-D97 |
| S | POWER AMP | D 0315 | 87-020-465-080 | 0E | DIODE, 1SS133 | EZNM | AV-D97 |
| S | POWER AMP | D 0315 | 87-020-465-080 | 0E | DIODE, 1SS133 | UBM | AV-D97 |
| S | POWER AMP | D 0316 | 87-020-465-080 | 0E | DIODE, 1SS133 | EZNM | AV-D97 |
| S | POWER AMP | D 0316 | 87-020-465-080 | 0E | DIODE, 1SS133 | UBM | AV-D97 |
| S | POWER AMP | D 0317 | 87-020-465-080 | 0E | DIODE, 1SS133 | EZNM | AV-D97 |
| S | POWER AMP | D 0317 | 87-020-465-080 | 0E | DIODE, 1SS133 | UBM | AV-D97 |
| S | POWER AMP | D 0318 | 87-020-465-080 | 0E | DIODE, 1SS133 | EZNM | AV-D97 |
| S | POWER AMP | D 0318 | 87-020-465-080 | 0E | DIODE, 1SS133 | UBM | AV-D97 |
| S | POWER AMP | D 0319 | 87-020-465-080 | 0E | DIODE, 1SS133 | EZNM | AV-D97 |
| S | POWER AMP | D 0319 | 87-020-465-080 | 0E | DIODE, 1SS133 | UBM | AV-D97 |
| S | POWER AMP | D 0320 | 87-020-465-080 | 0E | DIODE, 1SS133 | EZNM | AV-D97 |
| S | POWER AMP | D 0320 | 87-020-465-080 | 0E | DIODE, 1SS133 | UBM | AV-D97 |
| S | POWER AMP | D 0321 | 87-070-274-080 | 0E | DIODE, 1N4003 SEM | EZNM | AV-D97 |
| S | POWER AMP | D 0321 | 87-070-274-080 | 0E | DIODE, 1N4003 SEM | UBM | AV-D97 |
| S | POWER AMP | D 0323 | 87-020-465-080 | 0E | DIODE, 1SS133 | EZNM | AV-D97 |

PARTS LIST

! = Δ SAFTY PARTS
 C = Components marked

All components used on this model at the production line are shown in this service manual.

However, please note that not all components will be available as spare parts for after sales service.

Components marked S and O are designated as spare parts for service and will be stocked at the spare parts centers.

Components marked X and R are not designated as spare parts for after sales service, and will not be stocked at the spare parts centers.

K NO. = Only use japanese.

| ! C | UNIT NAME | REF NO. | PARTS CODE | K NO. | DESCRIPTION | SUFFIX | MODEL NAME |
|-----|-----------|---------|----------------|-------|------------------------------|--------|------------|
| S | POWER AMP | D 0323 | 87-020-465-080 | 0E | DIODE, 1SS133 | UBM | AV-D97 |
| S | POWER AMP | D 0324 | 87-020-465-080 | 0E | DIODE, 1SS133 | EZNM | AV-D97 |
| S | POWER AMP | D 0324 | 87-020-465-080 | 0E | DIODE, 1SS133 | UBM | AV-D97 |
| S | POWER AMP | D 0325 | 87-020-465-080 | 0E | DIODE, 1SS133 | EZNM | AV-D97 |
| S | POWER AMP | D 0325 | 87-020-465-080 | 0E | DIODE, 1SS133 | UBM | AV-D97 |
| S | POWER AMP | D 0341 | 87-A40-488-080 | 0E | DIODE, 1SS244 | EZNM | AV-D97 |
| S | POWER AMP | D 0341 | 87-A40-488-080 | 0E | DIODE, 1SS244 | UBM | AV-D97 |
| S | POWER AMP | D 0342 | 87-A40-488-080 | 0E | DIODE, 1SS244 | EZNM | AV-D97 |
| S | POWER AMP | D 0342 | 87-A40-488-080 | 0E | DIODE, 1SS244 | UBM | AV-D97 |
| S | POWER AMP | D 0343 | 87-A40-345-080 | 0E | ZENER, MTZJ10C | EZNM | AV-D97 |
| S | POWER AMP | D 0343 | 87-A40-345-080 | 0E | ZENER, MTZJ10C | UBM | AV-D97 |
| S | POWER AMP | D 0345 | 87-020-465-080 | 0E | DIODE, 1SS133 | EZNM | AV-D97 |
| S | POWER AMP | D 0345 | 87-020-465-080 | 0E | DIODE, 1SS133 | UBM | AV-D97 |
| S | POWER AMP | D 0346 | 87-020-465-080 | 0E | DIODE, 1SS133 | EZNM | AV-D97 |
| S | POWER AMP | D 0346 | 87-020-465-080 | 0E | DIODE, 1SS133 | UBM | AV-D97 |
| S | POWER AMP | D 0401 | 87-020-465-080 | 0E | DIODE, 1SS133 | EZNM | AV-D97 |
| S | POWER AMP | D 0401 | 87-020-465-080 | 0E | DIODE, 1SS133 | UBM | AV-D97 |
| S | POWER AMP | D 0405 | 87-020-465-080 | 0E | DIODE, 1SS133 | EZNM | AV-D97 |
| S | POWER AMP | D 0405 | 87-020-465-080 | 0E | DIODE, 1SS133 | UBM | AV-D97 |
| S | POWER AMP | D 0406 | 87-A40-646-010 | 1B | DIODE, FMB-G16L | EZNM | AV-D97 |
| S | POWER AMP | D 0406 | 87-A40-646-010 | 1B | DIODE, FMB-G16L | UBM | AV-D97 |
| S | POWER AMP | D 0407 | 87-A40-646-010 | 1B | DIODE, FMB-G16L | EZNM | AV-D97 |
| S | POWER AMP | D 0407 | 87-A40-646-010 | 1B | DIODE, FMB-G16L | UBM | AV-D97 |
| S | POWER AMP | D 0408 | 87-070-136-080 | 0E | ZENER, MTZJ5.1B | EZNM | AV-D97 |
| S | POWER AMP | D 0408 | 87-070-136-080 | 0E | ZENER, MTZJ5.1B | UBM | AV-D97 |
| S | POWER AMP | D 0409 | 87-A40-344-080 | 0E | ZENER, MTZJ6.2C | EZNM | AV-D97 |
| S | POWER AMP | D 0409 | 87-A40-344-080 | 0E | ZENER, MTZJ6.2C | UBM | AV-D97 |
| S | POWER AMP | D 0410 | 87-020-465-080 | 0E | DIODE, 1SS133 | EZNM | AV-D97 |
| S | POWER AMP | D 0410 | 87-020-465-080 | 0E | DIODE, 1SS133 | UBM | AV-D97 |
| S | POWER AMP | D 0411 | 87-020-465-080 | 0E | DIODE, 1SS133 | EZNM | AV-D97 |
| S | POWER AMP | D 0411 | 87-020-465-080 | 0E | DIODE, 1SS133 | UBM | AV-D97 |
| S | POWER AMP | D 0412 | 87-020-465-080 | 0E | DIODE, 1SS133 | EZNM | AV-D97 |
| S | POWER AMP | D 0412 | 87-020-465-080 | 0E | DIODE, 1SS133 | UBM | AV-D97 |
| S | POWER AMP | D 0413 | 87-070-274-080 | 0E | DIODE, 1N4003 SEM | EZNM | AV-D97 |
| S | POWER AMP | D 0413 | 87-070-274-080 | 0E | DIODE, 1N4003 SEM | UBM | AV-D97 |
| S | POWER AMP | D 0414 | 87-020-465-080 | 0E | DIODE, 1SS133 | EZNM | AV-D97 |
| S | POWER AMP | D 0414 | 87-020-465-080 | 0E | DIODE, 1SS133 | UBM | AV-D97 |
| S | POWER AMP | D 0420 | 87-020-465-080 | 0E | DIODE, 1SS133 | EZNM | AV-D97 |
| S | POWER AMP | D 0420 | 87-020-465-080 | 0E | DIODE, 1SS133 | UBM | AV-D97 |
| S | POWER AMP | D 0423 | 87-020-465-080 | 0E | DIODE, 1SS133 | EZNM | AV-D97 |
| S | POWER AMP | D 0423 | 87-020-465-080 | 0E | DIODE, 1SS133 | UBM | AV-D97 |
| S | POWER AMP | D 0425 | 87-020-465-080 | 0E | DIODE, 1SS133 | EZNM | AV-D97 |
| S | POWER AMP | D 0425 | 87-020-465-080 | 0E | DIODE, 1SS133 | UBM | AV-D97 |
| S | POWER AMP | D 0433 | 87-A40-345-080 | 0E | ZENER, MTZJ10C | EZNM | AV-D97 |
| S | POWER AMP | D 0433 | 87-A40-345-080 | 0E | ZENER, MTZJ10C | UBM | AV-D97 |
| S | POWER AMP | D 0441 | 87-020-465-080 | 0E | DIODE, 1SS133 | EZNM | AV-D97 |
| S | POWER AMP | D 0441 | 87-020-465-080 | 0E | DIODE, 1SS133 | UBM | AV-D97 |
| S | POWER AMP | D 0481 | 87-020-465-080 | 0E | DIODE, 1SS133 | UBM | AV-D97 |
| S | POWER AMP | D 0801 | 87-020-465-080 | 0E | DIODE, 1SS133 | UBM | AV-D97 |
| X | POWER AMP | EP 0001 | 81-689-212-010 | 0E | PLATE, EARTH | EZNM | AV-D97 |
| X | POWER AMP | EP 0001 | 81-689-212-010 | 0E | PLATE, EARTH | UBM | AV-D97 |
| X | POWER AMP | EP 0002 | 81-689-212-010 | 0E | PLATE, EARTH | UBM | AV-D97 |
| O | POWER AMP | J 0715 | 87-A61-059-010 | 1A | JACK, PIN 1P BLK W/O SW GOLD | EZNM | AV-D97 |
| O | POWER AMP | J 0715 | 87-A61-059-010 | 1A | JACK, PIN 1P BLK W/O SW GOLD | UBM | AV-D97 |
| X | POWER AMP | JR 0110 | 88-129-000-080 | 0E | C-JUMPER, 3216 | EZNM | AV-D97 |
| X | POWER AMP | JR 0110 | 88-129-000-080 | 0E | C-JUMPER, 3216 | UBM | AV-D97 |
| X | POWER AMP | JR 0202 | 88-118-000-080 | 0E | C-JUMPER, S | EZNM | AV-D97 |
| X | POWER AMP | JR 0202 | 88-118-000-080 | 0E | C-JUMPER, S | UBM | AV-D97 |
| X | POWER AMP | JR 0203 | 88-118-000-080 | 0E | C-JUMPER, S | EZNM | AV-D97 |
| X | POWER AMP | JR 0203 | 88-118-000-080 | 0E | C-JUMPER, S | UBM | AV-D97 |
| X | POWER AMP | JR 0204 | 88-118-000-080 | 0E | C-JUMPER, S | EZNM | AV-D97 |
| X | POWER AMP | JR 0204 | 88-118-000-080 | 0E | C-JUMPER, S | UBM | AV-D97 |
| X | POWER AMP | JR 0206 | 88-118-000-080 | 0E | C-JUMPER, S | EZNM | AV-D97 |
| X | POWER AMP | JR 0206 | 88-118-000-080 | 0E | C-JUMPER, S | UBM | AV-D97 |
| X | POWER AMP | JR 0209 | 88-118-000-080 | 0E | C-JUMPER, S | EZNM | AV-D97 |
| X | POWER AMP | JR 0209 | 88-118-000-080 | 0E | C-JUMPER, S | UBM | AV-D97 |
| X | POWER AMP | JR 0210 | 88-129-000-080 | 0E | C-JUMPER, 3216 | EZNM | AV-D97 |
| X | POWER AMP | JR 0210 | 88-129-000-080 | 0E | C-JUMPER, 3216 | UBM | AV-D97 |
| X | POWER AMP | JR 0212 | 88-118-000-080 | 0E | C-JUMPER, S | EZNM | AV-D97 |

PARTS LIST

! = Δ SAFTY PARTS
 C = Components marked

All components used on this model at the production line are shown in this service manual.

However, please note that not all components will be available as spare parts for after sales service.

Components marked S and O are designated as spare parts for service and will be stocked at the spare parts centers.

Components marked X and R are not designated as spare parts for after sales service, and will not be stocked at the spare parts centers.

K NO. = Only use japanese.

| ! C | UNIT NAME | REF NO. | PARTS CODE | K NO. | DESCRIPTION | SUFFIX | MODEL NAME |
|-----|-----------|---------|----------------|-------|------------------|--------|------------|
| X | POWER AMP | JR 0212 | 88-118-000-080 | 0E | C-JUMPER, S | UBM | AV-D97 |
| X | POWER AMP | JR 0213 | 88-118-000-080 | 0E | C-JUMPER, S | EZNM | AV-D97 |
| X | POWER AMP | JR 0213 | 88-118-000-080 | 0E | C-JUMPER, S | UBM | AV-D97 |
| X | POWER AMP | JR 0216 | 88-129-000-080 | 0E | C-JUMPER, 3216 | EZNM | AV-D97 |
| X | POWER AMP | JR 0216 | 88-129-000-080 | 0E | C-JUMPER, 3216 | UBM | AV-D97 |
| X | POWER AMP | JR 0218 | 88-118-000-080 | 0E | C-JUMPER, S | EZNM | AV-D97 |
| X | POWER AMP | JR 0218 | 88-118-000-080 | 0E | C-JUMPER, S | UBM | AV-D97 |
| X | POWER AMP | JR 0219 | 88-118-000-080 | 0E | C-JUMPER, S | EZNM | AV-D97 |
| X | POWER AMP | JR 0219 | 88-118-000-080 | 0E | C-JUMPER, S | UBM | AV-D97 |
| X | POWER AMP | JR 0220 | 88-129-000-080 | 0E | C-JUMPER, 3216 | EZNM | AV-D97 |
| X | POWER AMP | JR 0220 | 88-129-000-080 | 0E | C-JUMPER, 3216 | UBM | AV-D97 |
| X | POWER AMP | JR 0221 | 88-129-000-080 | 0E | C-JUMPER, 3216 | EZNM | AV-D97 |
| X | POWER AMP | JR 0221 | 88-129-000-080 | 0E | C-JUMPER, 3216 | UBM | AV-D97 |
| X | POWER AMP | JR 0222 | 88-118-000-080 | 0E | C-JUMPER, S | EZNM | AV-D97 |
| X | POWER AMP | JR 0222 | 88-118-000-080 | 0E | C-JUMPER, S | UBM | AV-D97 |
| X | POWER AMP | JR 0223 | 88-129-000-080 | 0E | C-JUMPER, 3216 | EZNM | AV-D97 |
| X | POWER AMP | JR 0223 | 88-129-000-080 | 0E | C-JUMPER, 3216 | UBM | AV-D97 |
| X | POWER AMP | JR 0224 | 88-118-000-080 | 0E | C-JUMPER, S | EZNM | AV-D97 |
| X | POWER AMP | JR 0224 | 88-118-000-080 | 0E | C-JUMPER, S | UBM | AV-D97 |
| X | POWER AMP | JR 0225 | 88-118-000-080 | 0E | C-JUMPER, S | EZNM | AV-D97 |
| X | POWER AMP | JR 0225 | 88-118-000-080 | 0E | C-JUMPER, S | UBM | AV-D97 |
| X | POWER AMP | JR 0227 | 88-129-000-080 | 0E | C-JUMPER, 3216 | EZNM | AV-D97 |
| X | POWER AMP | JR 0227 | 88-129-000-080 | 0E | C-JUMPER, 3216 | UBM | AV-D97 |
| X | POWER AMP | JR 0228 | 88-129-000-080 | 0E | C-JUMPER, 3216 | EZNM | AV-D97 |
| X | POWER AMP | JR 0228 | 88-129-000-080 | 0E | C-JUMPER, 3216 | UBM | AV-D97 |
| X | POWER AMP | JR 0229 | 88-118-000-080 | 0E | C-JUMPER, S | EZNM | AV-D97 |
| X | POWER AMP | JR 0229 | 88-118-000-080 | 0E | C-JUMPER, S | UBM | AV-D97 |
| X | POWER AMP | JR 0230 | 88-118-000-080 | 0E | C-JUMPER, S | EZNM | AV-D97 |
| X | POWER AMP | JR 0230 | 88-118-000-080 | 0E | C-JUMPER, S | UBM | AV-D97 |
| X | POWER AMP | JR 0231 | 88-118-000-080 | 0E | C-JUMPER, S | EZNM | AV-D97 |
| X | POWER AMP | JR 0231 | 88-118-000-080 | 0E | C-JUMPER, S | UBM | AV-D97 |
| X | POWER AMP | JR 0232 | 88-118-000-080 | 0E | C-JUMPER, S | EZNM | AV-D97 |
| X | POWER AMP | JR 0232 | 88-118-000-080 | 0E | C-JUMPER, S | UBM | AV-D97 |
| X | POWER AMP | JR 0233 | 88-129-000-080 | 0E | C-JUMPER, 3216 | EZNM | AV-D97 |
| X | POWER AMP | JR 0233 | 88-129-000-080 | 0E | C-JUMPER, 3216 | UBM | AV-D97 |
| X | POWER AMP | JR 0235 | 88-118-000-080 | 0E | C-JUMPER, S | EZNM | AV-D97 |
| X | POWER AMP | JR 0235 | 88-118-000-080 | 0E | C-JUMPER, S | UBM | AV-D97 |
| X | POWER AMP | JR 0236 | 88-118-000-080 | 0E | C-JUMPER, S | EZNM | AV-D97 |
| X | POWER AMP | JR 0236 | 88-118-000-080 | 0E | C-JUMPER, S | UBM | AV-D97 |
| X | POWER AMP | JR 0237 | 88-118-000-080 | 0E | C-JUMPER, S | EZNM | AV-D97 |
| X | POWER AMP | JR 0237 | 88-118-000-080 | 0E | C-JUMPER, S | UBM | AV-D97 |
| X | POWER AMP | JR 0239 | 88-129-000-080 | 0E | C-JUMPER, 3216 | EZNM | AV-D97 |
| X | POWER AMP | JR 0239 | 88-129-000-080 | 0E | C-JUMPER, 3216 | UBM | AV-D97 |
| X | POWER AMP | JR 0240 | 88-118-000-080 | 0E | C-JUMPER, S | EZNM | AV-D97 |
| X | POWER AMP | JR 0240 | 88-118-000-080 | 0E | C-JUMPER, S | UBM | AV-D97 |
| X | POWER AMP | JR 0242 | 88-118-000-080 | 0E | C-JUMPER, S | EZNM | AV-D97 |
| X | POWER AMP | JR 0242 | 88-118-000-080 | 0E | C-JUMPER, S | UBM | AV-D97 |
| X | POWER AMP | JR 0243 | 88-118-000-080 | 0E | C-JUMPER, S | EZNM | AV-D97 |
| X | POWER AMP | JR 0243 | 88-118-000-080 | 0E | C-JUMPER, S | UBM | AV-D97 |
| X | POWER AMP | JR 0244 | 88-129-000-080 | 0E | C-JUMPER, 3216 | EZNM | AV-D97 |
| X | POWER AMP | JR 0244 | 88-129-000-080 | 0E | C-JUMPER, 3216 | UBM | AV-D97 |
| X | POWER AMP | JR 0245 | 88-118-000-080 | 0E | C-JUMPER, S | EZNM | AV-D97 |
| X | POWER AMP | JR 0245 | 88-118-000-080 | 0E | C-JUMPER, S | UBM | AV-D97 |
| X | POWER AMP | JR 0246 | 88-118-000-080 | 0E | C-JUMPER, S | EZNM | AV-D97 |
| X | POWER AMP | JR 0246 | 88-118-000-080 | 0E | C-JUMPER, S | UBM | AV-D97 |
| X | POWER AMP | JR 0289 | 88-118-000-080 | 0E | C-JUMPER, S | EZNM | AV-D97 |
| X | POWER AMP | JR 0289 | 88-118-000-080 | 0E | C-JUMPER, S | UBM | AV-D97 |
| X | POWER AMP | JR 0299 | 88-129-000-080 | 0E | C-JUMPER, 3216 | EZNM | AV-D97 |
| X | POWER AMP | JR 0299 | 88-129-000-080 | 0E | C-JUMPER, 3216 | UBM | AV-D97 |
| X | POWER AMP | JR 0301 | 88-129-000-080 | 0E | C-JUMPER, 3216 | EZNM | AV-D97 |
| X | POWER AMP | JR 0301 | 88-129-000-080 | 0E | C-JUMPER, 3216 | UBM | AV-D97 |
| X | POWER AMP | JR 0302 | 88-129-000-080 | 0E | C-JUMPER, 3216 | EZNM | AV-D97 |
| X | POWER AMP | JR 0302 | 88-129-000-080 | 0E | C-JUMPER, 3216 | UBM | AV-D97 |
| X | POWER AMP | JR 0304 | 88-118-000-080 | 0E | C-JUMPER, S | EZNM | AV-D97 |
| X | POWER AMP | JR 0304 | 88-118-000-080 | 0E | C-JUMPER, S | UBM | AV-D97 |
| X | POWER AMP | JR 0305 | 88-118-000-080 | 0E | C-JUMPER, S | EZNM | AV-D97 |
| X | POWER AMP | JR 0305 | 88-118-000-080 | 0E | C-JUMPER, S | UBM | AV-D97 |
| X | POWER AMP | JR 0306 | 88-118-000-080 | 0E | C-JUMPER, S | EZNM | AV-D97 |
| X | POWER AMP | JR 0306 | 88-118-000-080 | 0E | C-JUMPER, S | UBM | AV-D97 |
| X | POWER AMP | JR 0307 | 88-148-000-080 | 0E | C-JUMPER, 1/2W J | EZNM | AV-D97 |

PARTS LIST

! = Δ SAFTY PARTS
 C = Components marked

All components used on this model at the production line are shown in this service manual.

However, please note that not all components will be available as spare parts for after sales service.

Components marked S and O are designated as spare parts for service and will be stocked at the spare parts centers.

Components marked X and R are not designated as spare parts for after sales service, and will not be stocked at the spare parts centers.

K NO. = Only use japanese.

| ! C | UNIT NAME | REF NO. | PARTS CODE | K NO. | DESCRIPTION | SUFFIX | MODEL NAME |
|-----|-----------|---------|----------------|-------|------------------|--------|------------|
| X | POWER AMP | JR 0307 | 88-148-000-080 | 0E | C-JUMPER, 1/2W J | UBM | AV-D97 |
| X | POWER AMP | JR 0308 | 88-118-000-080 | 0E | C-JUMPER, S | EZNM | AV-D97 |
| X | POWER AMP | JR 0308 | 88-118-000-080 | 0E | C-JUMPER, S | UBM | AV-D97 |
| X | POWER AMP | JR 0310 | 88-118-000-080 | 0E | C-JUMPER, S | EZNM | AV-D97 |
| X | POWER AMP | JR 0310 | 88-118-000-080 | 0E | C-JUMPER, S | UBM | AV-D97 |
| X | POWER AMP | JR 0311 | 88-129-000-080 | 0E | C-JUMPER, 3216 | EZNM | AV-D97 |
| X | POWER AMP | JR 0311 | 88-129-000-080 | 0E | C-JUMPER, 3216 | UBM | AV-D97 |
| X | POWER AMP | JR 0313 | 88-129-000-080 | 0E | C-JUMPER, 3216 | EZNM | AV-D97 |
| X | POWER AMP | JR 0313 | 88-129-000-080 | 0E | C-JUMPER, 3216 | UBM | AV-D97 |
| X | POWER AMP | JR 0316 | 88-129-000-080 | 0E | C-JUMPER, 3216 | EZNM | AV-D97 |
| X | POWER AMP | JR 0316 | 88-129-000-080 | 0E | C-JUMPER, 3216 | UBM | AV-D97 |
| X | POWER AMP | JR 0317 | 88-129-000-080 | 0E | C-JUMPER, 3216 | EZNM | AV-D97 |
| X | POWER AMP | JR 0317 | 88-129-000-080 | 0E | C-JUMPER, 3216 | UBM | AV-D97 |
| X | POWER AMP | JR 0318 | 88-129-000-080 | 0E | C-JUMPER, 3216 | EZNM | AV-D97 |
| X | POWER AMP | JR 0318 | 88-129-000-080 | 0E | C-JUMPER, 3216 | UBM | AV-D97 |
| X | POWER AMP | JR 0322 | 88-118-000-080 | 0E | C-JUMPER, S | EZNM | AV-D97 |
| X | POWER AMP | JR 0322 | 88-118-000-080 | 0E | C-JUMPER, S | UBM | AV-D97 |
| X | POWER AMP | JR 0323 | 88-129-000-080 | 0E | C-JUMPER, 3216 | EZNM | AV-D97 |
| X | POWER AMP | JR 0323 | 88-129-000-080 | 0E | C-JUMPER, 3216 | UBM | AV-D97 |
| X | POWER AMP | JR 0324 | 88-118-000-080 | 0E | C-JUMPER, S | EZNM | AV-D97 |
| X | POWER AMP | JR 0324 | 88-118-000-080 | 0E | C-JUMPER, S | UBM | AV-D97 |
| X | POWER AMP | JR 0325 | 88-118-000-080 | 0E | C-JUMPER, S | EZNM | AV-D97 |
| X | POWER AMP | JR 0325 | 88-118-000-080 | 0E | C-JUMPER, S | UBM | AV-D97 |
| X | POWER AMP | JR 0326 | 88-129-000-080 | 0E | C-JUMPER, 3216 | EZNM | AV-D97 |
| X | POWER AMP | JR 0326 | 88-129-000-080 | 0E | C-JUMPER, 3216 | UBM | AV-D97 |
| X | POWER AMP | JR 0328 | 88-118-000-080 | 0E | C-JUMPER, S | EZNM | AV-D97 |
| X | POWER AMP | JR 0328 | 88-118-000-080 | 0E | C-JUMPER, S | UBM | AV-D97 |
| X | POWER AMP | JR 0329 | 88-118-000-080 | 0E | C-JUMPER, S | EZNM | AV-D97 |
| X | POWER AMP | JR 0329 | 88-118-000-080 | 0E | C-JUMPER, S | UBM | AV-D97 |
| X | POWER AMP | JR 0330 | 88-118-000-080 | 0E | C-JUMPER, S | EZNM | AV-D97 |
| X | POWER AMP | JR 0330 | 88-118-000-080 | 0E | C-JUMPER, S | UBM | AV-D97 |
| X | POWER AMP | JR 0331 | 88-129-000-080 | 0E | C-JUMPER, 3216 | EZNM | AV-D97 |
| X | POWER AMP | JR 0331 | 88-129-000-080 | 0E | C-JUMPER, 3216 | UBM | AV-D97 |
| X | POWER AMP | JR 0332 | 88-129-000-080 | 0E | C-JUMPER, 3216 | EZNM | AV-D97 |
| X | POWER AMP | JR 0332 | 88-129-000-080 | 0E | C-JUMPER, 3216 | UBM | AV-D97 |
| X | POWER AMP | JR 0333 | 88-118-000-080 | 0E | C-JUMPER, S | EZNM | AV-D97 |
| X | POWER AMP | JR 0333 | 88-118-000-080 | 0E | C-JUMPER, S | UBM | AV-D97 |
| X | POWER AMP | JR 0334 | 88-118-000-080 | 0E | C-JUMPER, S | EZNM | AV-D97 |
| X | POWER AMP | JR 0334 | 88-118-000-080 | 0E | C-JUMPER, S | UBM | AV-D97 |
| X | POWER AMP | JR 0335 | 88-118-000-080 | 0E | C-JUMPER, S | EZNM | AV-D97 |
| X | POWER AMP | JR 0335 | 88-118-000-080 | 0E | C-JUMPER, S | UBM | AV-D97 |
| X | POWER AMP | JR 0338 | 88-118-000-080 | 0E | C-JUMPER, S | EZNM | AV-D97 |
| X | POWER AMP | JR 0338 | 88-118-000-080 | 0E | C-JUMPER, S | UBM | AV-D97 |
| X | POWER AMP | JR 0339 | 88-118-000-080 | 0E | C-JUMPER, S | EZNM | AV-D97 |
| X | POWER AMP | JR 0339 | 88-118-000-080 | 0E | C-JUMPER, S | UBM | AV-D97 |
| X | POWER AMP | JR 0341 | 88-129-000-080 | 0E | C-JUMPER, 3216 | EZNM | AV-D97 |
| X | POWER AMP | JR 0341 | 88-129-000-080 | 0E | C-JUMPER, 3216 | UBM | AV-D97 |
| X | POWER AMP | JR 0359 | 88-118-000-080 | 0E | C-JUMPER, S | EZNM | AV-D97 |
| X | POWER AMP | JR 0359 | 88-118-000-080 | 0E | C-JUMPER, S | UBM | AV-D97 |
| X | POWER AMP | JR 0402 | 88-118-000-080 | 0E | C-JUMPER, S | EZNM | AV-D97 |
| X | POWER AMP | JR 0402 | 88-118-000-080 | 0E | C-JUMPER, S | UBM | AV-D97 |
| X | POWER AMP | JR 0403 | 88-118-000-080 | 0E | C-JUMPER, S | EZNM | AV-D97 |
| X | POWER AMP | JR 0403 | 88-118-000-080 | 0E | C-JUMPER, S | UBM | AV-D97 |
| X | POWER AMP | JR 0404 | 88-118-000-080 | 0E | C-JUMPER, S | EZNM | AV-D97 |
| X | POWER AMP | JR 0404 | 88-118-000-080 | 0E | C-JUMPER, S | UBM | AV-D97 |
| X | POWER AMP | JR 0406 | 88-118-000-080 | 0E | C-JUMPER, S | EZNM | AV-D97 |
| X | POWER AMP | JR 0406 | 88-118-000-080 | 0E | C-JUMPER, S | UBM | AV-D97 |
| X | POWER AMP | JR 0407 | 88-118-000-080 | 0E | C-JUMPER, S | EZNM | AV-D97 |
| X | POWER AMP | JR 0407 | 88-118-000-080 | 0E | C-JUMPER, S | UBM | AV-D97 |
| X | POWER AMP | JR 0408 | 88-129-000-080 | 0E | C-JUMPER, 3216 | EZNM | AV-D97 |
| X | POWER AMP | JR 0408 | 88-129-000-080 | 0E | C-JUMPER, 3216 | UBM | AV-D97 |
| X | POWER AMP | JR 0410 | 88-129-000-080 | 0E | C-JUMPER, 3216 | EZNM | AV-D97 |
| X | POWER AMP | JR 0410 | 88-129-000-080 | 0E | C-JUMPER, 3216 | UBM | AV-D97 |
| X | POWER AMP | JR 0411 | 88-129-000-080 | 0E | C-JUMPER, 3216 | EZNM | AV-D97 |
| X | POWER AMP | JR 0411 | 88-129-000-080 | 0E | C-JUMPER, 3216 | UBM | AV-D97 |
| X | POWER AMP | JR 0412 | 88-129-000-080 | 0E | C-JUMPER, 3216 | EZNM | AV-D97 |
| X | POWER AMP | JR 0412 | 88-129-000-080 | 0E | C-JUMPER, 3216 | UBM | AV-D97 |
| X | POWER AMP | JR 0414 | 88-129-000-080 | 0E | C-JUMPER, 3216 | EZNM | AV-D97 |
| X | POWER AMP | JR 0414 | 88-129-000-080 | 0E | C-JUMPER, 3216 | UBM | AV-D97 |
| X | POWER AMP | JR 0415 | 88-129-000-080 | 0E | C-JUMPER, 3216 | EZNM | AV-D97 |

PARTS LIST

! = Δ SAFTY PARTS
 C = Components marked

All components used on this model at the production line are shown in this service manual.

However, please note that not all components will be available as spare parts for after sales service.

Components marked S and O are designated as spare parts for service and will be stocked at the spare parts centers.

Components marked X and R are not designated as spare parts for after sales service, and will not be stocked at the spare parts centers.

K NO. = Only use japanese.

| ! C | UNIT NAME | REF NO. | PARTS CODE | K NO. | DESCRIPTION | SUFFIX | MODEL NAME |
|-----|-----------|---------|----------------|-------|--------------------|--------|------------|
| X | POWER AMP | JR 0415 | 88-129-000-080 | 0E | C-JUMPER, 3216 | UBM | AV-D97 |
| X | POWER AMP | JR 0417 | 88-118-000-080 | 0E | C-JUMPER, S | EZNM | AV-D97 |
| X | POWER AMP | JR 0417 | 88-118-000-080 | 0E | C-JUMPER, S | UBM | AV-D97 |
| X | POWER AMP | JR 0420 | 88-118-000-080 | 0E | C-JUMPER, S | EZNM | AV-D97 |
| X | POWER AMP | JR 0420 | 88-118-000-080 | 0E | C-JUMPER, S | UBM | AV-D97 |
| X | POWER AMP | JR 0421 | 88-129-000-080 | 0E | C-JUMPER, 3216 | EZNM | AV-D97 |
| X | POWER AMP | JR 0421 | 88-129-000-080 | 0E | C-JUMPER, 3216 | UBM | AV-D97 |
| X | POWER AMP | JR 0422 | 88-118-000-080 | 0E | C-JUMPER, S | EZNM | AV-D97 |
| X | POWER AMP | JR 0422 | 88-118-000-080 | 0E | C-JUMPER, S | UBM | AV-D97 |
| X | POWER AMP | JR 0423 | 88-129-000-080 | 0E | C-JUMPER, 3216 | EZNM | AV-D97 |
| X | POWER AMP | JR 0423 | 88-129-000-080 | 0E | C-JUMPER, 3216 | UBM | AV-D97 |
| X | POWER AMP | JR 0424 | 88-118-000-080 | 0E | C-JUMPER, S | EZNM | AV-D97 |
| X | POWER AMP | JR 0424 | 88-118-000-080 | 0E | C-JUMPER, S | UBM | AV-D97 |
| X | POWER AMP | JR 0425 | 88-118-000-080 | 0E | C-JUMPER, S | EZNM | AV-D97 |
| X | POWER AMP | JR 0425 | 88-118-000-080 | 0E | C-JUMPER, S | UBM | AV-D97 |
| X | POWER AMP | JR 0426 | 88-118-000-080 | 0E | C-JUMPER, S | EZNM | AV-D97 |
| X | POWER AMP | JR 0426 | 88-118-000-080 | 0E | C-JUMPER, S | UBM | AV-D97 |
| X | POWER AMP | JR 0427 | 88-118-000-080 | 0E | C-JUMPER, S | EZNM | AV-D97 |
| X | POWER AMP | JR 0427 | 88-118-000-080 | 0E | C-JUMPER, S | UBM | AV-D97 |
| X | POWER AMP | JR 0430 | 88-118-000-080 | 0E | C-JUMPER, S | EZNM | AV-D97 |
| X | POWER AMP | JR 0430 | 88-118-000-080 | 0E | C-JUMPER, S | UBM | AV-D97 |
| X | POWER AMP | JR 0432 | 88-118-000-080 | 0E | C-JUMPER, S | EZNM | AV-D97 |
| X | POWER AMP | JR 0432 | 88-118-000-080 | 0E | C-JUMPER, S | UBM | AV-D97 |
| X | POWER AMP | JR 0433 | 88-118-000-080 | 0E | C-JUMPER, S | EZNM | AV-D97 |
| X | POWER AMP | JR 0433 | 88-118-000-080 | 0E | C-JUMPER, S | UBM | AV-D97 |
| X | POWER AMP | JR 0435 | 88-129-000-080 | 0E | C-JUMPER, 3216 | EZNM | AV-D97 |
| X | POWER AMP | JR 0435 | 88-129-000-080 | 0E | C-JUMPER, 3216 | UBM | AV-D97 |
| X | POWER AMP | JR 0436 | 88-129-000-080 | 0E | C-JUMPER, 3216 | EZNM | AV-D97 |
| X | POWER AMP | JR 0436 | 88-129-000-080 | 0E | C-JUMPER, 3216 | UBM | AV-D97 |
| X | POWER AMP | JR 0441 | 88-118-000-080 | 0E | C-JUMPER, S | EZNM | AV-D97 |
| X | POWER AMP | JR 0441 | 88-118-000-080 | 0E | C-JUMPER, S | UBM | AV-D97 |
| X | POWER AMP | JR 0452 | 88-129-000-080 | 0E | C-JUMPER, 3216 | EZNM | AV-D97 |
| X | POWER AMP | JR 0452 | 88-129-000-080 | 0E | C-JUMPER, 3216 | UBM | AV-D97 |
| X | POWER AMP | JR 0454 | 88-129-000-080 | 0E | C-JUMPER, 3216 | EZNM | AV-D97 |
| X | POWER AMP | JR 0454 | 88-129-000-080 | 0E | C-JUMPER, 3216 | UBM | AV-D97 |
| X | POWER AMP | JR 0481 | 88-118-000-080 | 0E | C-JUMPER, S | EZNM | AV-D97 |
| X | POWER AMP | JR 0481 | 88-118-000-080 | 0E | C-JUMPER, S | UBM | AV-D97 |
| X | POWER AMP | JR 0483 | 88-129-000-080 | 0E | C-JUMPER, 3216 | EZNM | AV-D97 |
| X | POWER AMP | JR 0483 | 88-129-000-080 | 0E | C-JUMPER, 3216 | UBM | AV-D97 |
| X | POWER AMP | JR 0484 | 88-118-000-080 | 0E | C-JUMPER, S | EZNM | AV-D97 |
| X | POWER AMP | JR 0484 | 88-118-000-080 | 0E | C-JUMPER, S | UBM | AV-D97 |
| X | POWER AMP | JR 0487 | 88-118-000-080 | 0E | C-JUMPER, S | EZNM | AV-D97 |
| X | POWER AMP | JR 0487 | 88-118-000-080 | 0E | C-JUMPER, S | UBM | AV-D97 |
| X | POWER AMP | JR 0488 | 88-118-000-080 | 0E | C-JUMPER, S | EZNM | AV-D97 |
| X | POWER AMP | JR 0488 | 88-118-000-080 | 0E | C-JUMPER, S | UBM | AV-D97 |
| X | POWER AMP | JR 0491 | 88-118-000-080 | 0E | C-JUMPER, S | EZNM | AV-D97 |
| X | POWER AMP | JR 0491 | 88-118-000-080 | 0E | C-JUMPER, S | UBM | AV-D97 |
| X | POWER AMP | JR 0493 | 88-118-000-080 | 0E | C-JUMPER, S | EZNM | AV-D97 |
| X | POWER AMP | JR 0493 | 88-118-000-080 | 0E | C-JUMPER, S | UBM | AV-D97 |
| X | POWER AMP | JR 0513 | 88-118-000-080 | 0E | C-JUMPER, S | EZNM | AV-D97 |
| X | POWER AMP | JR 0513 | 88-118-000-080 | 0E | C-JUMPER, S | UBM | AV-D97 |
| X | POWER AMP | JR 0570 | 88-118-000-080 | 0E | C-JUMPER, S | EZNM | AV-D97 |
| X | POWER AMP | JR 0570 | 88-118-000-080 | 0E | C-JUMPER, S | UBM | AV-D97 |
| X | POWER AMP | JR 0571 | 88-129-000-080 | 0E | C-JUMPER, 3216 | EZNM | AV-D97 |
| X | POWER AMP | JR 0571 | 88-129-000-080 | 0E | C-JUMPER, 3216 | UBM | AV-D97 |
| X | POWER AMP | JR 0572 | 88-118-000-080 | 0E | C-JUMPER, S | EZNM | AV-D97 |
| X | POWER AMP | JR 0572 | 88-118-000-080 | 0E | C-JUMPER, S | UBM | AV-D97 |
| X | POWER AMP | JR 0573 | 88-118-000-080 | 0E | C-JUMPER, S | EZNM | AV-D97 |
| X | POWER AMP | JR 0573 | 88-118-000-080 | 0E | C-JUMPER, S | UBM | AV-D97 |
| X | POWER AMP | JR 0641 | 88-118-000-080 | 0E | C-JUMPER, S | EZNM | AV-D97 |
| X | POWER AMP | JR 0641 | 88-118-000-080 | 0E | C-JUMPER, S | UBM | AV-D97 |
| X | POWER AMP | JR 0730 | 88-129-000-080 | 0E | C-JUMPER, 3216 | EZNM | AV-D97 |
| X | POWER AMP | JR 0730 | 88-129-000-080 | 0E | C-JUMPER, 3216 | UBM | AV-D97 |
| X | POWER AMP | JR 0758 | 88-129-000-080 | 0E | C-JUMPER, 3216 | EZNM | AV-D97 |
| X | POWER AMP | JR 0758 | 88-129-000-080 | 0E | C-JUMPER, 3216 | UBM | AV-D97 |
| X | POWER AMP | JR 0759 | 88-118-000-080 | 0E | C-JUMPER, S | EZNM | AV-D97 |
| X | POWER AMP | JR 0759 | 88-118-000-080 | 0E | C-JUMPER, S | UBM | AV-D97 |
| X | POWER AMP | JR 0760 | 88-118-000-080 | 0E | C-JUMPER, S | EZNM | AV-D97 |
| X | POWER AMP | JR 0760 | 88-118-000-080 | 0E | C-JUMPER, S | UBM | AV-D97 |
| O | POWER AMP | L 0291 | 87-A50-610-010 | 0E | COIL, 1UH K (MDEC) | EZNM | AV-D97 |

PARTS LIST

! = Δ SAFTY PARTS
 C = Components marked

All components used on this model at the production line are shown in this service manual.

However, please note that not all components will be available as spare parts for after sales service.

Components marked S and O are designated as spare parts for service and will be stocked at the spare parts centers.

Components marked X and R are not designated as spare parts for after sales service, and will not be stocked at the spare parts centers.

K NO. = Only use Japanese.

| ! C | UNIT NAME | REF NO. | PARTS CODE | K NO. | DESCRIPTION | SUFFIX | MODEL NAME |
|-----|-------------|---------|----------------|-------|-----------------------------|--------|------------|
| O | POWER AMP | L 0291 | 87-A50-610-010 | 0E | COIL,1UH K(MDEC) | UBM | AV-D97 |
| O | POWER AMP | L 0292 | 87-A50-610-010 | 0E | COIL,1UH K(MDEC) | EZNM | AV-D97 |
| O | POWER AMP | L 0292 | 87-A50-610-010 | 0E | COIL,1UH K(MDEC) | UBM | AV-D97 |
| O | POWER AMP | L 0293 | 87-A50-610-010 | 0E | COIL,1UH K(MDEC) | EZNM | AV-D97 |
| O | POWER AMP | L 0293 | 87-A50-610-010 | 0E | COIL,1UH K(MDEC) | UBM | AV-D97 |
| O | POWER AMP | L 0294 | 87-A50-610-010 | 0E | COIL,1UH K(MDEC) | EZNM | AV-D97 |
| O | POWER AMP | L 0294 | 87-A50-610-010 | 0E | COIL,1UH K(MDEC) | UBM | AV-D97 |
| O | POWER AMP | L 0391 | 87-A50-610-010 | 0E | COIL,1UH K(MDEC) | EZNM | AV-D97 |
| O | POWER AMP | L 0391 | 87-A50-610-010 | 0E | COIL,1UH K(MDEC) | UBM | AV-D97 |
| O | POWER AMP | L 0392 | 87-A50-610-010 | 0E | COIL,1UH K(MDEC) | EZNM | AV-D97 |
| O | POWER AMP | L 0392 | 87-A50-610-010 | 0E | COIL,1UH K(MDEC) | UBM | AV-D97 |
| O | POWER AMP | L 0491 | 87-A50-610-010 | 0E | COIL,1UH K(MDEC) | EZNM | AV-D97 |
| O | POWER AMP | L 0491 | 87-A50-610-010 | 0E | COIL,1UH K(MDEC) | UBM | AV-D97 |
| S | POWER AMP | PR 0201 | 87-026-682-080 | 0E | PROTECTOR,10A 491SERIES 60V | EZNM | AV-D97 |
| ! | S POWER AMP | PR 0201 | 87-026-691-080 | 1A | FUSE,10A 125V 251 | UBM | AV-D97 |
| S | POWER AMP | PR 0202 | 87-026-682-080 | 0E | PROTECTOR,10A 491SERIES 60V | EZNM | AV-D97 |
| ! | S POWER AMP | PR 0202 | 87-026-691-080 | 1A | FUSE,10A 125V 251 | UBM | AV-D97 |
| S | POWER AMP | PR 0301 | 87-026-682-080 | 0E | PROTECTOR,10A 491SERIES 60V | EZNM | AV-D97 |
| ! | S POWER AMP | PR 0301 | 87-026-691-080 | 1A | FUSE,10A 125V 251 | UBM | AV-D97 |
| S | POWER AMP | PR 0302 | 87-026-682-080 | 0E | PROTECTOR,10A 491SERIES 60V | EZNM | AV-D97 |
| ! | S POWER AMP | PR 0302 | 87-026-691-080 | 1A | FUSE,10A 125V 251 | UBM | AV-D97 |
| S | POWER AMP | PR 0401 | 87-026-682-080 | 0E | PROTECTOR,10A 491SERIES 60V | EZNM | AV-D97 |
| ! | S POWER AMP | PR 0401 | 87-026-691-080 | 1A | FUSE,10A 125V 251 | UBM | AV-D97 |
| S | POWER AMP | PR 0402 | 87-026-682-080 | 0E | PROTECTOR,10A 491SERIES 60V | EZNM | AV-D97 |
| ! | S POWER AMP | PR 0402 | 87-026-691-080 | 1A | FUSE,10A 125V 251 | UBM | AV-D97 |
| S | POWER AMP | Q 0201 | 87-A30-257-080 | 0E | C-TR,2SD1306E | EZNM | AV-D97 |
| S | POWER AMP | Q 0201 | 87-A30-257-080 | 0E | C-TR,2SD1306E | UBM | AV-D97 |
| S | POWER AMP | Q 0202 | 87-A30-257-080 | 0E | C-TR,2SD1306E | EZNM | AV-D97 |
| S | POWER AMP | Q 0202 | 87-A30-257-080 | 0E | C-TR,2SD1306E | UBM | AV-D97 |
| S | POWER AMP | Q 0203 | 87-A30-107-070 | 0E | C-TR,CMBT5401 | EZNM | AV-D97 |
| S | POWER AMP | Q 0203 | 87-A30-107-070 | 0E | C-TR,CMBT5401 | UBM | AV-D97 |
| S | POWER AMP | Q 0204 | 87-A30-107-070 | 0E | C-TR,CMBT5401 | EZNM | AV-D97 |
| S | POWER AMP | Q 0204 | 87-A30-107-070 | 0E | C-TR,CMBT5401 | UBM | AV-D97 |
| S | POWER AMP | Q 0205 | 87-A30-107-070 | 0E | C-TR,CMBT5401 | EZNM | AV-D97 |
| S | POWER AMP | Q 0205 | 87-A30-107-070 | 0E | C-TR,CMBT5401 | UBM | AV-D97 |
| S | POWER AMP | Q 0206 | 87-A30-107-070 | 0E | C-TR,CMBT5401 | EZNM | AV-D97 |
| S | POWER AMP | Q 0206 | 87-A30-107-070 | 0E | C-TR,CMBT5401 | UBM | AV-D97 |
| S | POWER AMP | Q 0207 | 87-A30-076-080 | 0E | C-TR,2SC3052F | EZNM | AV-D97 |
| S | POWER AMP | Q 0207 | 87-A30-076-080 | 0E | C-TR,2SC3052F | UBM | AV-D97 |
| S | POWER AMP | Q 0208 | 87-A30-076-080 | 0E | C-TR,2SC3052F | EZNM | AV-D97 |
| S | POWER AMP | Q 0208 | 87-A30-076-080 | 0E | C-TR,2SC3052F | UBM | AV-D97 |
| S | POWER AMP | Q 0209 | 87-A30-076-080 | 0E | C-TR,2SC3052F | EZNM | AV-D97 |
| S | POWER AMP | Q 0209 | 87-A30-076-080 | 0E | C-TR,2SC3052F | UBM | AV-D97 |
| S | POWER AMP | Q 0210 | 87-A30-076-080 | 0E | C-TR,2SC3052F | EZNM | AV-D97 |
| S | POWER AMP | Q 0210 | 87-A30-076-080 | 0E | C-TR,2SC3052F | UBM | AV-D97 |
| S | POWER AMP | Q 0211 | 87-A30-190-080 | 0E | TR,CC5551 | EZNM | AV-D97 |
| S | POWER AMP | Q 0211 | 87-A30-190-080 | 0E | TR,CC5551 | UBM | AV-D97 |
| S | POWER AMP | Q 0212 | 87-A30-190-080 | 0E | TR,CC5551 | EZNM | AV-D97 |
| S | POWER AMP | Q 0212 | 87-A30-190-080 | 0E | TR,CC5551 | UBM | AV-D97 |
| S | POWER AMP | Q 0217 | 87-A30-106-070 | 0E | C-TR,CMBT5551 | EZNM | AV-D97 |
| S | POWER AMP | Q 0217 | 87-A30-106-070 | 0E | C-TR,CMBT5551 | UBM | AV-D97 |
| S | POWER AMP | Q 0218 | 87-A30-106-070 | 0E | C-TR,CMBT5551 | EZNM | AV-D97 |
| S | POWER AMP | Q 0218 | 87-A30-106-070 | 0E | C-TR,CMBT5551 | UBM | AV-D97 |
| S | POWER AMP | Q 0219 | 87-A30-186-010 | 1B | FET,2SK3053 | EZNM | AV-D97 |
| S | POWER AMP | Q 0219 | 87-A30-186-010 | 1B | FET,2SK3053 | UBM | AV-D97 |
| S | POWER AMP | Q 0220 | 87-A30-186-010 | 1B | FET,2SK3053 | EZNM | AV-D97 |
| S | POWER AMP | Q 0220 | 87-A30-186-010 | 1B | FET,2SK3053 | UBM | AV-D97 |
| S | POWER AMP | Q 0221 | 87-A30-072-080 | 0E | C-TR,RT1P 144C | EZNM | AV-D97 |
| S | POWER AMP | Q 0221 | 87-A30-072-080 | 0E | C-TR,RT1P 144C | UBM | AV-D97 |
| S | POWER AMP | Q 0222 | 87-A30-076-080 | 0E | C-TR,2SC3052F | EZNM | AV-D97 |
| S | POWER AMP | Q 0222 | 87-A30-076-080 | 0E | C-TR,2SC3052F | UBM | AV-D97 |
| S | POWER AMP | Q 0223 | 87-A30-074-080 | 0E | C-TR,RT1P 141C | EZNM | AV-D97 |
| S | POWER AMP | Q 0223 | 87-A30-074-080 | 0E | C-TR,RT1P 141C | UBM | AV-D97 |
| S | POWER AMP | Q 0224 | 87-A30-107-070 | 0E | C-TR,CMBT5401 | EZNM | AV-D97 |
| S | POWER AMP | Q 0224 | 87-A30-107-070 | 0E | C-TR,CMBT5401 | UBM | AV-D97 |
| S | POWER AMP | Q 0225 | 87-A30-075-080 | 0E | C-TR,2SA1235F | EZNM | AV-D97 |
| S | POWER AMP | Q 0225 | 87-A30-075-080 | 0E | C-TR,2SA1235F | UBM | AV-D97 |
| S | POWER AMP | Q 0226 | 87-026-236-080 | 0E | C-TR,DTC124EK | EZNM | AV-D97 |
| S | POWER AMP | Q 0226 | 87-026-236-080 | 0E | C-TR,DTC124EK | UBM | AV-D97 |
| S | POWER AMP | Q 0227 | 87-A30-075-080 | 0E | C-TR,2SA1235F | EZNM | AV-D97 |

PARTS LIST

! = Δ SAFTY PARTS
 C = Components marked

All components used on this model at the production line are shown in this service manual.

However, please note that not all components will be available as spare parts for after sales service.

Components marked S and O are designated as spare parts for service and will be stocked at the spare parts centers.

Components marked X and R are not designated as spare parts for after sales service, and will not be stocked at the spare parts centers.

K NO. = Only use Japanese.

| ! C | UNIT NAME | REF NO. | PARTS CODE | K NO. | DESCRIPTION | SUFFIX | MODEL NAME |
|-----|-----------|---------|----------------|-------|-----------------|--------|------------|
| S | POWER AMP | Q 0227 | 87-A30-075-080 | 0E | C-TR, 2SA1235F | UBM | AV-D97 |
| S | POWER AMP | Q 0228 | 87-026-232-080 | 0E | C-TR, DTA144WK | EZNM | AV-D97 |
| S | POWER AMP | Q 0228 | 87-026-232-080 | 0E | C-TR, DTA144WK | UBM | AV-D97 |
| S | POWER AMP | Q 0230 | 87-A30-076-080 | 0E | C-TR, 2SC3052F | EZNM | AV-D97 |
| S | POWER AMP | Q 0230 | 87-A30-076-080 | 0E | C-TR, 2SC3052F | UBM | AV-D97 |
| S | POWER AMP | Q 0231 | 87-A30-076-080 | 0E | C-TR, 2SC3052F | EZNM | AV-D97 |
| S | POWER AMP | Q 0231 | 87-A30-076-080 | 0E | C-TR, 2SC3052F | UBM | AV-D97 |
| S | POWER AMP | Q 0232 | 87-A30-076-080 | 0E | C-TR, 2SC3052F | EZNM | AV-D97 |
| S | POWER AMP | Q 0232 | 87-A30-076-080 | 0E | C-TR, 2SC3052F | UBM | AV-D97 |
| S | POWER AMP | Q 0233 | 87-A30-076-080 | 0E | C-TR, 2SC3052F | EZNM | AV-D97 |
| S | POWER AMP | Q 0233 | 87-A30-076-080 | 0E | C-TR, 2SC3052F | UBM | AV-D97 |
| S | POWER AMP | Q 0240 | 87-A30-107-070 | 0E | C-TR, CMBT5401 | EZNM | AV-D97 |
| S | POWER AMP | Q 0240 | 87-A30-107-070 | 0E | C-TR, CMBT5401 | UBM | AV-D97 |
| S | POWER AMP | Q 0301 | 87-A30-257-080 | 0E | C-TR, 2SD1306E | EZNM | AV-D97 |
| S | POWER AMP | Q 0301 | 87-A30-257-080 | 0E | C-TR, 2SD1306E | UBM | AV-D97 |
| S | POWER AMP | Q 0302 | 87-A30-257-080 | 0E | C-TR, 2SD1306E | EZNM | AV-D97 |
| S | POWER AMP | Q 0302 | 87-A30-257-080 | 0E | C-TR, 2SD1306E | UBM | AV-D97 |
| S | POWER AMP | Q 0303 | 87-A30-107-070 | 0E | C-TR, CMBT5401 | EZNM | AV-D97 |
| S | POWER AMP | Q 0303 | 87-A30-107-070 | 0E | C-TR, CMBT5401 | UBM | AV-D97 |
| S | POWER AMP | Q 0304 | 87-A30-107-070 | 0E | C-TR, CMBT5401 | EZNM | AV-D97 |
| S | POWER AMP | Q 0304 | 87-A30-107-070 | 0E | C-TR, CMBT5401 | UBM | AV-D97 |
| S | POWER AMP | Q 0305 | 87-A30-107-070 | 0E | C-TR, CMBT5401 | EZNM | AV-D97 |
| S | POWER AMP | Q 0305 | 87-A30-107-070 | 0E | C-TR, CMBT5401 | UBM | AV-D97 |
| S | POWER AMP | Q 0306 | 87-A30-107-070 | 0E | C-TR, CMBT5401 | EZNM | AV-D97 |
| S | POWER AMP | Q 0306 | 87-A30-107-070 | 0E | C-TR, CMBT5401 | UBM | AV-D97 |
| S | POWER AMP | Q 0307 | 87-A30-076-080 | 0E | C-TR, 2SC3052F | EZNM | AV-D97 |
| S | POWER AMP | Q 0307 | 87-A30-076-080 | 0E | C-TR, 2SC3052F | UBM | AV-D97 |
| S | POWER AMP | Q 0308 | 87-A30-076-080 | 0E | C-TR, 2SC3052F | EZNM | AV-D97 |
| S | POWER AMP | Q 0308 | 87-A30-076-080 | 0E | C-TR, 2SC3052F | UBM | AV-D97 |
| S | POWER AMP | Q 0309 | 87-A30-076-080 | 0E | C-TR, 2SC3052F | EZNM | AV-D97 |
| S | POWER AMP | Q 0309 | 87-A30-076-080 | 0E | C-TR, 2SC3052F | UBM | AV-D97 |
| S | POWER AMP | Q 0310 | 87-A30-076-080 | 0E | C-TR, 2SC3052F | EZNM | AV-D97 |
| S | POWER AMP | Q 0310 | 87-A30-076-080 | 0E | C-TR, 2SC3052F | UBM | AV-D97 |
| S | POWER AMP | Q 0311 | 87-A30-190-080 | 0E | TR, CC5551 | EZNM | AV-D97 |
| S | POWER AMP | Q 0311 | 87-A30-190-080 | 0E | TR, CC5551 | UBM | AV-D97 |
| S | POWER AMP | Q 0312 | 87-A30-190-080 | 0E | TR, CC5551 | EZNM | AV-D97 |
| S | POWER AMP | Q 0312 | 87-A30-190-080 | 0E | TR, CC5551 | UBM | AV-D97 |
| S | POWER AMP | Q 0317 | 87-A30-106-070 | 0E | C-TR, CMBT5551 | EZNM | AV-D97 |
| S | POWER AMP | Q 0317 | 87-A30-106-070 | 0E | C-TR, CMBT5551 | UBM | AV-D97 |
| S | POWER AMP | Q 0318 | 87-A30-106-070 | 0E | C-TR, CMBT5551 | EZNM | AV-D97 |
| S | POWER AMP | Q 0318 | 87-A30-106-070 | 0E | C-TR, CMBT5551 | UBM | AV-D97 |
| S | POWER AMP | Q 0319 | 87-A30-186-010 | 1B | FET, 2SK3053 | EZNM | AV-D97 |
| S | POWER AMP | Q 0319 | 87-A30-186-010 | 1B | FET, 2SK3053 | UBM | AV-D97 |
| S | POWER AMP | Q 0320 | 87-A30-186-010 | 1B | FET, 2SK3053 | EZNM | AV-D97 |
| S | POWER AMP | Q 0320 | 87-A30-186-010 | 1B | FET, 2SK3053 | UBM | AV-D97 |
| S | POWER AMP | Q 0321 | 87-A30-072-080 | 0E | C-TR, RT1P 144C | EZNM | AV-D97 |
| S | POWER AMP | Q 0321 | 87-A30-072-080 | 0E | C-TR, RT1P 144C | UBM | AV-D97 |
| S | POWER AMP | Q 0322 | 87-A30-076-080 | 0E | C-TR, 2SC3052F | EZNM | AV-D97 |
| S | POWER AMP | Q 0322 | 87-A30-076-080 | 0E | C-TR, 2SC3052F | UBM | AV-D97 |
| S | POWER AMP | Q 0323 | 87-A30-074-080 | 0E | C-TR, RT1P 141C | EZNM | AV-D97 |
| S | POWER AMP | Q 0323 | 87-A30-074-080 | 0E | C-TR, RT1P 141C | UBM | AV-D97 |
| S | POWER AMP | Q 0324 | 87-A30-107-070 | 0E | C-TR, CMBT5401 | EZNM | AV-D97 |
| S | POWER AMP | Q 0324 | 87-A30-107-070 | 0E | C-TR, CMBT5401 | UBM | AV-D97 |
| S | POWER AMP | Q 0325 | 87-A30-075-080 | 0E | C-TR, 2SA1235F | EZNM | AV-D97 |
| S | POWER AMP | Q 0325 | 87-A30-075-080 | 0E | C-TR, 2SA1235F | UBM | AV-D97 |
| S | POWER AMP | Q 0326 | 87-026-236-080 | 0E | C-TR, DTC124EK | EZNM | AV-D97 |
| S | POWER AMP | Q 0326 | 87-026-236-080 | 0E | C-TR, DTC124EK | UBM | AV-D97 |
| S | POWER AMP | Q 0327 | 87-A30-075-080 | 0E | C-TR, 2SA1235F | EZNM | AV-D97 |
| S | POWER AMP | Q 0327 | 87-A30-075-080 | 0E | C-TR, 2SA1235F | UBM | AV-D97 |
| S | POWER AMP | Q 0330 | 87-A30-076-080 | 0E | C-TR, 2SC3052F | EZNM | AV-D97 |
| S | POWER AMP | Q 0330 | 87-A30-076-080 | 0E | C-TR, 2SC3052F | UBM | AV-D97 |
| S | POWER AMP | Q 0331 | 87-A30-076-080 | 0E | C-TR, 2SC3052F | EZNM | AV-D97 |
| S | POWER AMP | Q 0331 | 87-A30-076-080 | 0E | C-TR, 2SC3052F | UBM | AV-D97 |
| S | POWER AMP | Q 0332 | 87-A30-076-080 | 0E | C-TR, 2SC3052F | EZNM | AV-D97 |
| S | POWER AMP | Q 0332 | 87-A30-076-080 | 0E | C-TR, 2SC3052F | UBM | AV-D97 |
| S | POWER AMP | Q 0333 | 87-A30-076-080 | 0E | C-TR, 2SC3052F | EZNM | AV-D97 |
| S | POWER AMP | Q 0333 | 87-A30-076-080 | 0E | C-TR, 2SC3052F | UBM | AV-D97 |
| S | POWER AMP | Q 0340 | 87-A30-107-070 | 0E | C-TR, CMBT5401 | EZNM | AV-D97 |
| S | POWER AMP | Q 0340 | 87-A30-107-070 | 0E | C-TR, CMBT5401 | UBM | AV-D97 |
| S | POWER AMP | Q 0401 | 87-A30-257-080 | 0E | C-TR, 2SD1306E | EZNM | AV-D97 |

PARTS LIST

! = Δ SAFTY PARTS
 C = Components marked

All components used on this model at the production line are shown in this service manual.

However, please note that not all components will be available as spare parts for after sales service.

Components marked S and O are designated as spare parts for service and will be stocked at the spare parts centers.

Components marked X and R are not designated as spare parts for after sales service, and will not be stocked at the spare parts centers.

K NO. = Only use Japanese.

| ! C | UNIT NAME | REF NO. | PARTS CODE | K NO. | DESCRIPTION | SUFFIX | MODEL NAME | |
|-----|-----------|---------|------------|----------------|-------------|-------------------------|------------|--------|
| S | POWER AMP | Q | 0401 | 87-A30-257-080 | 0E | C-TR,2SD1306E | UBM | AV-D97 |
| S | POWER AMP | Q | 0402 | 87-A30-107-070 | 0E | C-TR,CMBT5401 | EZNM | AV-D97 |
| S | POWER AMP | Q | 0402 | 87-A30-107-070 | 0E | C-TR,CMBT5401 | UBM | AV-D97 |
| S | POWER AMP | Q | 0403 | 87-A30-107-070 | 0E | C-TR,CMBT5401 | EZNM | AV-D97 |
| S | POWER AMP | Q | 0403 | 87-A30-107-070 | 0E | C-TR,CMBT5401 | UBM | AV-D97 |
| S | POWER AMP | Q | 0404 | 87-A30-076-080 | 0E | C-TR,2SC3052F | EZNM | AV-D97 |
| S | POWER AMP | Q | 0404 | 87-A30-076-080 | 0E | C-TR,2SC3052F | UBM | AV-D97 |
| S | POWER AMP | Q | 0405 | 87-A30-076-080 | 0E | C-TR,2SC3052F | EZNM | AV-D97 |
| S | POWER AMP | Q | 0405 | 87-A30-076-080 | 0E | C-TR,2SC3052F | UBM | AV-D97 |
| S | POWER AMP | Q | 0406 | 87-A30-190-080 | 0E | TR,CC5551 | EZNM | AV-D97 |
| S | POWER AMP | Q | 0406 | 87-A30-190-080 | 0E | TR,CC5551 | UBM | AV-D97 |
| S | POWER AMP | Q | 0409 | 87-A30-106-070 | 0E | C-TR,CMBT5551 | EZNM | AV-D97 |
| S | POWER AMP | Q | 0409 | 87-A30-106-070 | 0E | C-TR,CMBT5551 | UBM | AV-D97 |
| S | POWER AMP | Q | 0410 | 87-A30-186-010 | 1B | FET,2SK3053 | EZNM | AV-D97 |
| S | POWER AMP | Q | 0410 | 87-A30-186-010 | 1B | FET,2SK3053 | UBM | AV-D97 |
| S | POWER AMP | Q | 0411 | 87-A30-186-010 | 1B | FET,2SK3053 | EZNM | AV-D97 |
| S | POWER AMP | Q | 0411 | 87-A30-186-010 | 1B | FET,2SK3053 | UBM | AV-D97 |
| S | POWER AMP | Q | 0412 | 87-A30-072-080 | 0E | C-TR,RT1P 144C | EZNM | AV-D97 |
| S | POWER AMP | Q | 0412 | 87-A30-072-080 | 0E | C-TR,RT1P 144C | UBM | AV-D97 |
| S | POWER AMP | Q | 0413 | 87-A30-076-080 | 0E | C-TR,2SC3052F | EZNM | AV-D97 |
| S | POWER AMP | Q | 0413 | 87-A30-076-080 | 0E | C-TR,2SC3052F | UBM | AV-D97 |
| S | POWER AMP | Q | 0414 | 87-A30-074-080 | 0E | C-TR,RT1P 141C | EZNM | AV-D97 |
| S | POWER AMP | Q | 0414 | 87-A30-074-080 | 0E | C-TR,RT1P 141C | UBM | AV-D97 |
| S | POWER AMP | Q | 0415 | 87-A30-107-070 | 0E | C-TR,CMBT5401 | EZNM | AV-D97 |
| S | POWER AMP | Q | 0415 | 87-A30-107-070 | 0E | C-TR,CMBT5401 | UBM | AV-D97 |
| S | POWER AMP | Q | 0416 | 87-A30-075-080 | 0E | C-TR,2SA1235F | EZNM | AV-D97 |
| S | POWER AMP | Q | 0416 | 87-A30-075-080 | 0E | C-TR,2SA1235F | UBM | AV-D97 |
| S | POWER AMP | Q | 0417 | 87-026-236-080 | 0E | C-TR,DTC124EK | EZNM | AV-D97 |
| S | POWER AMP | Q | 0417 | 87-026-236-080 | 0E | C-TR,DTC124EK | UBM | AV-D97 |
| S | POWER AMP | Q | 0418 | 87-A30-075-080 | 0E | C-TR,2SA1235F | EZNM | AV-D97 |
| S | POWER AMP | Q | 0418 | 87-A30-075-080 | 0E | C-TR,2SA1235F | UBM | AV-D97 |
| S | POWER AMP | Q | 0420 | 87-A30-076-080 | 0E | C-TR,2SC3052F | EZNM | AV-D97 |
| S | POWER AMP | Q | 0420 | 87-A30-076-080 | 0E | C-TR,2SC3052F | UBM | AV-D97 |
| S | POWER AMP | Q | 0421 | 87-A30-076-080 | 0E | C-TR,2SC3052F | EZNM | AV-D97 |
| S | POWER AMP | Q | 0421 | 87-A30-076-080 | 0E | C-TR,2SC3052F | UBM | AV-D97 |
| S | POWER AMP | Q | 0440 | 87-A30-107-070 | 0E | C-TR,CMBT5401 | EZNM | AV-D97 |
| S | POWER AMP | Q | 0440 | 87-A30-107-070 | 0E | C-TR,CMBT5401 | UBM | AV-D97 |
| X | POWER AMP | R | 0200 | 88-128-681-080 | 0E | C-RES, 680-1/8W J | EZNM | AV-D97 |
| X | POWER AMP | R | 0200 | 88-128-681-080 | 0E | C-RES, 680-1/8W J | UBM | AV-D97 |
| X | POWER AMP | R | 0201 | 88-118-332-080 | 0E | C-RES,S 3.3K-1/10W J | EZNM | AV-D97 |
| X | POWER AMP | R | 0201 | 88-118-332-080 | 0E | C-RES,S 3.3K-1/10W J | UBM | AV-D97 |
| X | POWER AMP | R | 0202 | 88-118-332-080 | 0E | C-RES,S 3.3K-1/10W J | EZNM | AV-D97 |
| X | POWER AMP | R | 0202 | 88-118-332-080 | 0E | C-RES,S 3.3K-1/10W J | UBM | AV-D97 |
| X | POWER AMP | R | 0205 | 88-118-223-080 | 0E | C-RES,S 22K-1/10W J | EZNM | AV-D97 |
| X | POWER AMP | R | 0205 | 88-118-223-080 | 0E | C-RES,S 22K-1/10W J | UBM | AV-D97 |
| X | POWER AMP | R | 0206 | 88-118-223-080 | 0E | C-RES,S 22K-1/10W J | EZNM | AV-D97 |
| X | POWER AMP | R | 0206 | 88-118-223-080 | 0E | C-RES,S 22K-1/10W J | UBM | AV-D97 |
| X | POWER AMP | R | 0207 | 88-118-101-080 | 0E | C-RES,S 100-1/10W J | EZNM | AV-D97 |
| X | POWER AMP | R | 0207 | 88-118-101-080 | 0E | C-RES,S 100-1/10W J | UBM | AV-D97 |
| X | POWER AMP | R | 0208 | 88-118-101-080 | 0E | C-RES,S 100-1/10W J | EZNM | AV-D97 |
| X | POWER AMP | R | 0208 | 88-118-101-080 | 0E | C-RES,S 100-1/10W J | UBM | AV-D97 |
| X | POWER AMP | R | 0209 | 88-118-223-080 | 0E | C-RES,S 22K-1/10W J | EZNM | AV-D97 |
| X | POWER AMP | R | 0209 | 88-118-223-080 | 0E | C-RES,S 22K-1/10W J | UBM | AV-D97 |
| X | POWER AMP | R | 0210 | 88-118-223-080 | 0E | C-RES,S 22K-1/10W J | EZNM | AV-D97 |
| X | POWER AMP | R | 0210 | 88-118-223-080 | 0E | C-RES,S 22K-1/10W J | UBM | AV-D97 |
| O | POWER AMP | R | 0211 | 87-A00-598-010 | 0E | RES,M/F 0.15-3W J-8.5MM | EZNM | AV-D97 |
| O | POWER AMP | R | 0211 | 87-A00-598-010 | 0E | RES,M/F 0.15-3W J-8.5MM | UBM | AV-D97 |
| O | POWER AMP | R | 0212 | 87-A00-598-010 | 0E | RES,M/F 0.15-3W J-8.5MM | EZNM | AV-D97 |
| O | POWER AMP | R | 0212 | 87-A00-598-010 | 0E | RES,M/F 0.15-3W J-8.5MM | UBM | AV-D97 |
| X | POWER AMP | R | 0213 | 88-118-101-080 | 0E | C-RES,S 100-1/10W J | EZNM | AV-D97 |
| X | POWER AMP | R | 0213 | 88-118-101-080 | 0E | C-RES,S 100-1/10W J | UBM | AV-D97 |
| X | POWER AMP | R | 0214 | 88-118-101-080 | 0E | C-RES,S 100-1/10W J | EZNM | AV-D97 |
| X | POWER AMP | R | 0214 | 88-118-101-080 | 0E | C-RES,S 100-1/10W J | UBM | AV-D97 |
| X | POWER AMP | R | 0215 | 88-118-821-080 | 0E | C-RES,S 820-1/10W J | EZNM | AV-D97 |
| X | POWER AMP | R | 0215 | 88-118-821-080 | 0E | C-RES,S 820-1/10W J | UBM | AV-D97 |
| X | POWER AMP | R | 0216 | 88-118-821-080 | 0E | C-RES,S 820-1/10W J | EZNM | AV-D97 |
| X | POWER AMP | R | 0216 | 88-118-821-080 | 0E | C-RES,S 820-1/10W J | UBM | AV-D97 |
| X | POWER AMP | R | 0217 | 88-118-103-080 | 0E | C-RES,S 10K-1/10W J | EZNM | AV-D97 |
| X | POWER AMP | R | 0217 | 88-118-103-080 | 0E | C-RES,S 10K-1/10W J | UBM | AV-D97 |
| X | POWER AMP | R | 0218 | 88-118-103-080 | 0E | C-RES,S 10K-1/10W J | EZNM | AV-D97 |
| X | POWER AMP | R | 0218 | 88-118-103-080 | 0E | C-RES,S 10K-1/10W J | UBM | AV-D97 |

PARTS LIST

! = Δ SAFTY PARTS
 C = Components marked

All components used on this model at the production line are shown in this service manual.

However, please note that not all components will be available as spare parts for after sales service.

Components marked S and O are designated as spare parts for service and will be stocked at the spare parts centers.

Components marked X and R are not designated as spare parts for after sales service, and will not be stocked at the spare parts centers.

K NO. = Only use Japanese.

| ! C | UNIT NAME | REF NO. | PARTS CODE | K NO. | DESCRIPTION | SUFFIX | MODEL NAME |
|-----|-----------|---------|----------------|-------|--------------------------|--------|------------|
| X | POWER AMP | R 0218 | 88-118-103-080 | 0E | C-RES, S 10K-1/10W J | UBM | AV-D97 |
| X | POWER AMP | R 0219 | 88-118-101-080 | 0E | C-RES, S 100-1/10W J | EZNM | AV-D97 |
| X | POWER AMP | R 0219 | 88-118-101-080 | 0E | C-RES, S 100-1/10W J | UBM | AV-D97 |
| X | POWER AMP | R 0220 | 88-118-101-080 | 0E | C-RES, S 100-1/10W J | EZNM | AV-D97 |
| X | POWER AMP | R 0220 | 88-118-101-080 | 0E | C-RES, S 100-1/10W J | UBM | AV-D97 |
| X | POWER AMP | R 0221 | 88-118-101-080 | 0E | C-RES, S 100-1/10W J | EZNM | AV-D97 |
| X | POWER AMP | R 0221 | 88-118-101-080 | 0E | C-RES, S 100-1/10W J | UBM | AV-D97 |
| X | POWER AMP | R 0222 | 88-118-101-080 | 0E | C-RES, S 100-1/10W J | EZNM | AV-D97 |
| X | POWER AMP | R 0222 | 88-118-101-080 | 0E | C-RES, S 100-1/10W J | UBM | AV-D97 |
| X | POWER AMP | R 0223 | 88-128-331-080 | 0E | C-RES, 330-1/8W J | EZNM | AV-D97 |
| X | POWER AMP | R 0223 | 88-128-331-080 | 0E | C-RES, 330-1/8W J | UBM | AV-D97 |
| X | POWER AMP | R 0224 | 88-128-331-080 | 0E | C-RES, 330-1/8W J | EZNM | AV-D97 |
| X | POWER AMP | R 0224 | 88-128-331-080 | 0E | C-RES, 330-1/8W J | UBM | AV-D97 |
| X | POWER AMP | R 0225 | 88-118-223-080 | 0E | C-RES, S 22K-1/10W J | EZNM | AV-D97 |
| X | POWER AMP | R 0225 | 88-118-223-080 | 0E | C-RES, S 22K-1/10W J | UBM | AV-D97 |
| X | POWER AMP | R 0226 | 88-118-223-080 | 0E | C-RES, S 22K-1/10W J | EZNM | AV-D97 |
| X | POWER AMP | R 0226 | 88-118-223-080 | 0E | C-RES, S 22K-1/10W J | UBM | AV-D97 |
| X | POWER AMP | R 0227 | 88-128-102-080 | 0E | C-RES, 1K-1/8W J | EZNM | AV-D97 |
| X | POWER AMP | R 0227 | 88-128-102-080 | 0E | C-RES, 1K-1/8W J | UBM | AV-D97 |
| X | POWER AMP | R 0228 | 88-128-102-080 | 0E | C-RES, 1K-1/8W J | EZNM | AV-D97 |
| X | POWER AMP | R 0228 | 88-128-102-080 | 0E | C-RES, 1K-1/8W J | UBM | AV-D97 |
| X | POWER AMP | R 0229 | 88-118-390-080 | 0E | C-RES, S 39-1/10W J | EZNM | AV-D97 |
| X | POWER AMP | R 0229 | 88-118-390-080 | 0E | C-RES, S 39-1/10W J | UBM | AV-D97 |
| X | POWER AMP | R 0230 | 88-118-390-080 | 0E | C-RES, S 39-1/10W J | EZNM | AV-D97 |
| X | POWER AMP | R 0230 | 88-118-390-080 | 0E | C-RES, S 39-1/10W J | UBM | AV-D97 |
| O | POWER AMP | R 0231 | 87-A00-598-010 | 0E | RES, M/F 0.15-3W J-8.5MM | EZNM | AV-D97 |
| O | POWER AMP | R 0231 | 87-A00-598-010 | 0E | RES, M/F 0.15-3W J-8.5MM | UBM | AV-D97 |
| O | POWER AMP | R 0232 | 87-A00-598-010 | 0E | RES, M/F 0.15-3W J-8.5MM | EZNM | AV-D97 |
| O | POWER AMP | R 0232 | 87-A00-598-010 | 0E | RES, M/F 0.15-3W J-8.5MM | UBM | AV-D97 |
| O | POWER AMP | R 0233 | 87-A00-598-010 | 0E | RES, M/F 0.15-3W J-8.5MM | EZNM | AV-D97 |
| O | POWER AMP | R 0233 | 87-A00-598-010 | 0E | RES, M/F 0.15-3W J-8.5MM | UBM | AV-D97 |
| O | POWER AMP | R 0234 | 87-A00-598-010 | 0E | RES, M/F 0.15-3W J-8.5MM | EZNM | AV-D97 |
| O | POWER AMP | R 0234 | 87-A00-598-010 | 0E | RES, M/F 0.15-3W J-8.5MM | UBM | AV-D97 |
| X | POWER AMP | R 0235 | 88-118-152-080 | 0E | C-RES, S 1.5K-1/10W J | EZNM | AV-D97 |
| X | POWER AMP | R 0235 | 88-118-152-080 | 0E | C-RES, S 1.5K-1/10W J | UBM | AV-D97 |
| X | POWER AMP | R 0236 | 88-128-152-080 | 0E | C-RES, 1.5K-1/8W J | EZNM | AV-D97 |
| X | POWER AMP | R 0236 | 88-128-152-080 | 0E | C-RES, 1.5K-1/8W J | UBM | AV-D97 |
| X | POWER AMP | R 0237 | 88-118-681-080 | 0E | C-RES, S 680-1/10W J | EZNM | AV-D97 |
| X | POWER AMP | R 0237 | 88-118-681-080 | 0E | C-RES, S 680-1/10W J | UBM | AV-D97 |
| X | POWER AMP | R 0238 | 88-118-681-080 | 0E | C-RES, S 680-1/10W J | EZNM | AV-D97 |
| X | POWER AMP | R 0238 | 88-118-681-080 | 0E | C-RES, S 680-1/10W J | UBM | AV-D97 |
| X | POWER AMP | R 0239 | 88-118-223-080 | 0E | C-RES, S 22K-1/10W J | EZNM | AV-D97 |
| X | POWER AMP | R 0239 | 88-118-223-080 | 0E | C-RES, S 22K-1/10W J | UBM | AV-D97 |
| X | POWER AMP | R 0240 | 88-128-223-080 | 0E | C-RES, 22K-1/8W J | EZNM | AV-D97 |
| X | POWER AMP | R 0240 | 88-128-223-080 | 0E | C-RES, 22K-1/8W J | UBM | AV-D97 |
| X | POWER AMP | R 0241 | 88-118-153-080 | 0E | C-RES, S 15K-1/10W J | EZNM | AV-D97 |
| X | POWER AMP | R 0241 | 88-118-153-080 | 0E | C-RES, S 15K-1/10W J | UBM | AV-D97 |
| X | POWER AMP | R 0242 | 88-118-153-080 | 0E | C-RES, S 15K-1/10W J | EZNM | AV-D97 |
| X | POWER AMP | R 0242 | 88-118-153-080 | 0E | C-RES, S 15K-1/10W J | UBM | AV-D97 |
| X | POWER AMP | R 0243 | 88-118-563-080 | 0E | C-RES, S 56K-1/10W J | EZNM | AV-D97 |
| X | POWER AMP | R 0243 | 88-118-563-080 | 0E | C-RES, S 56K-1/10W J | UBM | AV-D97 |
| X | POWER AMP | R 0244 | 88-118-563-080 | 0E | C-RES, S 56K-1/10W J | EZNM | AV-D97 |
| X | POWER AMP | R 0244 | 88-118-563-080 | 0E | C-RES, S 56K-1/10W J | UBM | AV-D97 |
| X | POWER AMP | R 0245 | 88-129-000-080 | 0E | C-JUMPER, 3216 | EZNM | AV-D97 |
| X | POWER AMP | R 0245 | 88-129-000-080 | 0E | C-JUMPER, 3216 | UBM | AV-D97 |
| X | POWER AMP | R 0246 | 88-118-152-080 | 0E | C-RES, S 1.5K-1/10W J | EZNM | AV-D97 |
| X | POWER AMP | R 0246 | 88-118-152-080 | 0E | C-RES, S 1.5K-1/10W J | UBM | AV-D97 |
| X | POWER AMP | R 0247 | 88-118-000-080 | 0E | C-JUMPER, S | EZNM | AV-D97 |
| X | POWER AMP | R 0247 | 88-118-000-080 | 0E | C-JUMPER, S | UBM | AV-D97 |
| X | POWER AMP | R 0248 | 88-128-681-080 | 0E | C-RES, 680-1/8W J | EZNM | AV-D97 |
| X | POWER AMP | R 0248 | 88-128-681-080 | 0E | C-RES, 680-1/8W J | UBM | AV-D97 |
| X | POWER AMP | R 0249 | 88-128-681-080 | 0E | C-RES, 680-1/8W J | EZNM | AV-D97 |
| X | POWER AMP | R 0249 | 88-128-681-080 | 0E | C-RES, 680-1/8W J | UBM | AV-D97 |
| X | POWER AMP | R 0250 | 88-130-272-080 | 0E | RES, 2.7K-1/4W J | EZNM | AV-D97 |
| X | POWER AMP | R 0250 | 88-130-272-080 | 0E | RES, 2.7K-1/4W J | UBM | AV-D97 |
| X | POWER AMP | R 0251 | 88-118-103-080 | 0E | C-RES, S 10K-1/10W J | EZNM | AV-D97 |
| X | POWER AMP | R 0251 | 88-118-103-080 | 0E | C-RES, S 10K-1/10W J | UBM | AV-D97 |
| X | POWER AMP | R 0252 | 88-118-472-080 | 0E | C-RES, S 4.7K-1/10W J | EZNM | AV-D97 |
| X | POWER AMP | R 0252 | 88-118-472-080 | 0E | C-RES, S 4.7K-1/10W J | UBM | AV-D97 |
| X | POWER AMP | R 0253 | 88-118-473-080 | 0E | C-RES, S 47K-1/10W J | EZNM | AV-D97 |

PARTS LIST

! = Δ SAFTY PARTS
 C = Components marked

All components used on this model at the production line are shown in this service manual.

However, please note that not all components will be available as spare parts for after sales service.

Components marked S and O are designated as spare parts for service and will be stocked at the spare parts centers.

Components marked X and R are not designated as spare parts for after sales service, and will not be stocked at the spare parts centers.

K NO. = Only use Japanese.

| ! C | UNIT NAME | REF NO. | PARTS CODE | K NO. | DESCRIPTION | SUFFIX | MODEL NAME |
|-----|-----------|---------|----------------|-------|-----------------------|--------|------------|
| X | POWER AMP | R 0253 | 88-118-473-080 | 0E | C-RES,S 47K-1/10W J | UBM | AV-D97 |
| X | POWER AMP | R 0254 | 88-118-473-080 | 0E | C-RES,S 47K-1/10W J | EZNM | AV-D97 |
| X | POWER AMP | R 0254 | 88-118-473-080 | 0E | C-RES,S 47K-1/10W J | UBM | AV-D97 |
| X | POWER AMP | R 0255 | 88-118-472-080 | 0E | C-RES,S 4.7K-1/10W J | EZNM | AV-D97 |
| X | POWER AMP | R 0255 | 88-118-472-080 | 0E | C-RES,S 4.7K-1/10W J | UBM | AV-D97 |
| X | POWER AMP | R 0256 | 88-118-472-080 | 0E | C-RES,S 4.7K-1/10W J | EZNM | AV-D97 |
| X | POWER AMP | R 0256 | 88-118-472-080 | 0E | C-RES,S 4.7K-1/10W J | UBM | AV-D97 |
| X | POWER AMP | R 0257 | 88-118-472-080 | 0E | C-RES,S 4.7K-1/10W J | EZNM | AV-D97 |
| X | POWER AMP | R 0257 | 88-118-472-080 | 0E | C-RES,S 4.7K-1/10W J | UBM | AV-D97 |
| X | POWER AMP | R 0258 | 88-118-473-080 | 0E | C-RES,S 47K-1/10W J | EZNM | AV-D97 |
| X | POWER AMP | R 0258 | 88-118-473-080 | 0E | C-RES,S 47K-1/10W J | UBM | AV-D97 |
| X | POWER AMP | R 0259 | 88-118-471-080 | 0E | C-RES,S 470-1/10W J | EZNM | AV-D97 |
| X | POWER AMP | R 0259 | 88-118-471-080 | 0E | C-RES,S 470-1/10W J | UBM | AV-D97 |
| X | POWER AMP | R 0260 | 88-118-821-080 | 0E | C-RES,S 820-1/10W J | EZNM | AV-D97 |
| X | POWER AMP | R 0260 | 88-118-821-080 | 0E | C-RES,S 820-1/10W J | UBM | AV-D97 |
| X | POWER AMP | R 0261 | 88-118-473-080 | 0E | C-RES,S 47K-1/10W J | EZNM | AV-D97 |
| X | POWER AMP | R 0261 | 88-118-473-080 | 0E | C-RES,S 47K-1/10W J | UBM | AV-D97 |
| X | POWER AMP | R 0262 | 88-118-473-080 | 0E | C-RES,S 47K-1/10W J | EZNM | AV-D97 |
| X | POWER AMP | R 0262 | 88-118-473-080 | 0E | C-RES,S 47K-1/10W J | UBM | AV-D97 |
| X | POWER AMP | R 0263 | 88-118-103-080 | 0E | C-RES,S 10K-1/10W J | EZNM | AV-D97 |
| X | POWER AMP | R 0263 | 88-118-103-080 | 0E | C-RES,S 10K-1/10W J | UBM | AV-D97 |
| X | POWER AMP | R 0264 | 88-128-472-080 | 0E | C-RES, 4.7K-1/8W J | EZNM | AV-D97 |
| X | POWER AMP | R 0264 | 88-128-472-080 | 0E | C-RES, 4.7K-1/8W J | UBM | AV-D97 |
| X | POWER AMP | R 0265 | 88-130-272-080 | 0E | RES,2.7K-1/4W J | EZNM | AV-D97 |
| X | POWER AMP | R 0265 | 88-130-272-080 | 0E | RES,2.7K-1/4W J | UBM | AV-D97 |
| X | POWER AMP | R 0266 | 88-118-102-080 | 0E | C-RES,S 1K-1/10W J | EZNM | AV-D97 |
| X | POWER AMP | R 0266 | 88-118-102-080 | 0E | C-RES,S 1K-1/10W J | UBM | AV-D97 |
| X | POWER AMP | R 0267 | 88-118-103-080 | 0E | C-RES,S 10K-1/10W J | EZNM | AV-D97 |
| X | POWER AMP | R 0267 | 88-118-103-080 | 0E | C-RES,S 10K-1/10W J | UBM | AV-D97 |
| X | POWER AMP | R 0268 | 88-118-103-080 | 0E | C-RES,S 10K-1/10W J | EZNM | AV-D97 |
| X | POWER AMP | R 0268 | 88-118-103-080 | 0E | C-RES,S 10K-1/10W J | UBM | AV-D97 |
| X | POWER AMP | R 0269 | 88-118-472-080 | 0E | C-RES,S 4.7K-1/10W J | EZNM | AV-D97 |
| X | POWER AMP | R 0269 | 88-118-472-080 | 0E | C-RES,S 4.7K-1/10W J | UBM | AV-D97 |
| X | POWER AMP | R 0270 | 88-100-000-010 | 0E | PLATING-JW, 0.58 SN95 | EZNM | AV-D97 |
| X | POWER AMP | R 0270 | 88-100-000-010 | 0E | PLATING-JW, 0.58 SN95 | UBM | AV-D97 |
| X | POWER AMP | R 0271 | 88-118-102-080 | 0E | C-RES,S 1K-1/10W J | EZNM | AV-D97 |
| X | POWER AMP | R 0271 | 88-118-102-080 | 0E | C-RES,S 1K-1/10W J | UBM | AV-D97 |
| X | POWER AMP | R 0272 | 88-118-103-080 | 0E | C-RES,S 10K-1/10W J | EZNM | AV-D97 |
| X | POWER AMP | R 0272 | 88-118-103-080 | 0E | C-RES,S 10K-1/10W J | UBM | AV-D97 |
| X | POWER AMP | R 0273 | 88-118-105-080 | 0E | C-RES,S 1M-1/10W J | EZNM | AV-D97 |
| X | POWER AMP | R 0273 | 88-118-105-080 | 0E | C-RES,S 1M-1/10W J | UBM | AV-D97 |
| X | POWER AMP | R 0274 | 88-118-683-080 | 0E | C-RES,S 68K-1/10W J | EZNM | AV-D97 |
| X | POWER AMP | R 0274 | 88-118-683-080 | 0E | C-RES,S 68K-1/10W J | UBM | AV-D97 |
| X | POWER AMP | R 0275 | 88-118-223-080 | 0E | C-RES,S 22K-1/10W J | EZNM | AV-D97 |
| X | POWER AMP | R 0275 | 88-118-223-080 | 0E | C-RES,S 22K-1/10W J | UBM | AV-D97 |
| X | POWER AMP | R 0276 | 88-118-000-080 | 0E | C-JUMPER,S | EZNM | AV-D97 |
| X | POWER AMP | R 0276 | 88-118-000-080 | 0E | C-JUMPER,S | UBM | AV-D97 |
| X | POWER AMP | R 0277 | 88-118-000-080 | 0E | C-JUMPER,S | EZNM | AV-D97 |
| X | POWER AMP | R 0277 | 88-118-000-080 | 0E | C-JUMPER,S | UBM | AV-D97 |
| X | POWER AMP | R 0278 | 88-118-562-080 | 0E | C-RES,S 5.6K-1/10W J | EZNM | AV-D97 |
| X | POWER AMP | R 0278 | 88-118-562-080 | 0E | C-RES,S 5.6K-1/10W J | UBM | AV-D97 |
| X | POWER AMP | R 0279 | 88-128-391-080 | 0E | C-RES, 390-1/8W J | EZNM | AV-D97 |
| X | POWER AMP | R 0279 | 88-128-391-080 | 0E | C-RES, 390-1/8W J | UBM | AV-D97 |
| X | POWER AMP | R 0280 | 88-128-391-080 | 0E | C-RES, 390-1/8W J | EZNM | AV-D97 |
| X | POWER AMP | R 0280 | 88-128-391-080 | 0E | C-RES, 390-1/8W J | UBM | AV-D97 |
| O | POWER AMP | R 0281 | 87-A00-373-050 | 0E | RES,M/F 270-1W J VTP | EZNM | AV-D97 |
| O | POWER AMP | R 0281 | 87-A00-373-050 | 0E | RES,M/F 270-1W J VTP | UBM | AV-D97 |
| O | POWER AMP | R 0282 | 87-A00-373-050 | 0E | RES,M/F 270-1W J VTP | EZNM | AV-D97 |
| O | POWER AMP | R 0282 | 87-A00-373-050 | 0E | RES,M/F 270-1W J VTP | UBM | AV-D97 |
| O | POWER AMP | R 0283 | 87-A00-373-050 | 0E | RES,M/F 270-1W J VTP | EZNM | AV-D97 |
| O | POWER AMP | R 0283 | 87-A00-373-050 | 0E | RES,M/F 270-1W J VTP | UBM | AV-D97 |
| O | POWER AMP | R 0284 | 87-A00-373-050 | 0E | RES,M/F 270-1W J VTP | EZNM | AV-D97 |
| O | POWER AMP | R 0284 | 87-A00-373-050 | 0E | RES,M/F 270-1W J VTP | UBM | AV-D97 |
| X | POWER AMP | R 0285 | 88-128-220-080 | 0E | C-RES, 22-1/8W J | UBM | AV-D97 |
| X | POWER AMP | R 0286 | 88-128-180-080 | 0E | C-RES, 18-1/8W J | UBM | AV-D97 |
| X | POWER AMP | R 0287 | 88-128-180-080 | 0E | C-RES, 18-1/8W J | UBM | AV-D97 |
| X | POWER AMP | R 0288 | 88-118-103-080 | 0E | C-RES,S 10K-1/10W J | EZNM | AV-D97 |
| X | POWER AMP | R 0288 | 88-118-103-080 | 0E | C-RES,S 10K-1/10W J | UBM | AV-D97 |
| X | POWER AMP | R 0289 | 88-118-103-080 | 0E | C-RES,S 10K-1/10W J | EZNM | AV-D97 |
| X | POWER AMP | R 0289 | 88-118-103-080 | 0E | C-RES,S 10K-1/10W J | UBM | AV-D97 |

PARTS LIST

! = Δ SAFTY PARTS
 C = Components marked

All components used on this model at the production line are shown in this service manual.

However, please note that not all components will be available as spare parts for after sales service.

Components marked S and O are designated as spare parts for service and will be stocked at the spare parts centers.

Components marked X and R are not designated as spare parts for after sales service, and will not be stocked at the spare parts centers.

K NO. = Only use japanese.

| ! C | UNIT NAME | REF NO. | PARTS CODE | K NO. | DESCRIPTION | SUFFIX | MODEL NAME |
|-----|-----------|---------|----------------|-------|-----------------------|--------|------------|
| X | POWER AMP | R 0290 | 88-118-103-080 | 0E | C-RES, S 10K-1/10W J | EZNM | AV-D97 |
| X | POWER AMP | R 0290 | 88-118-103-080 | 0E | C-RES, S 10K-1/10W J | UBM | AV-D97 |
| X | POWER AMP | R 0291 | 88-121-100-080 | 0E | RES, 10-1/8W J | EZNM | AV-D97 |
| X | POWER AMP | R 0291 | 88-121-100-080 | 0E | RES, 10-1/8W J | UBM | AV-D97 |
| X | POWER AMP | R 0292 | 88-121-100-080 | 0E | RES, 10-1/8W J | EZNM | AV-D97 |
| X | POWER AMP | R 0292 | 88-121-100-080 | 0E | RES, 10-1/8W J | UBM | AV-D97 |
| X | POWER AMP | R 0293 | 88-128-100-080 | 0E | C-RES, 10-1/8W J | EZNM | AV-D97 |
| X | POWER AMP | R 0293 | 88-128-100-080 | 0E | C-RES, 10-1/8W J | UBM | AV-D97 |
| X | POWER AMP | R 0294 | 88-128-100-080 | 0E | C-RES, 10-1/8W J | EZNM | AV-D97 |
| X | POWER AMP | R 0294 | 88-128-100-080 | 0E | C-RES, 10-1/8W J | UBM | AV-D97 |
| X | POWER AMP | R 0295 | 88-128-100-080 | 0E | C-RES, 10-1/8W J | EZNM | AV-D97 |
| X | POWER AMP | R 0295 | 88-128-100-080 | 0E | C-RES, 10-1/8W J | UBM | AV-D97 |
| X | POWER AMP | R 0296 | 88-128-100-080 | 0E | C-RES, 10-1/8W J | EZNM | AV-D97 |
| X | POWER AMP | R 0296 | 88-128-100-080 | 0E | C-RES, 10-1/8W J | UBM | AV-D97 |
| X | POWER AMP | R 0297 | 88-121-100-080 | 0E | RES, 10-1/8W J | EZNM | AV-D97 |
| X | POWER AMP | R 0297 | 88-121-100-080 | 0E | RES, 10-1/8W J | UBM | AV-D97 |
| X | POWER AMP | R 0298 | 88-121-100-080 | 0E | RES, 10-1/8W J | EZNM | AV-D97 |
| X | POWER AMP | R 0298 | 88-121-100-080 | 0E | RES, 10-1/8W J | UBM | AV-D97 |
| X | POWER AMP | R 0299 | 88-128-122-080 | 0E | C-RES, 1.2K-1/8W J | EZNM | AV-D97 |
| X | POWER AMP | R 0299 | 88-128-122-080 | 0E | C-RES, 1.2K-1/8W J | UBM | AV-D97 |
| X | POWER AMP | R 0301 | 88-118-222-080 | 0E | C-RES, S 2.2K-1/10W J | EZNM | AV-D97 |
| X | POWER AMP | R 0301 | 88-118-222-080 | 0E | C-RES, S 2.2K-1/10W J | UBM | AV-D97 |
| X | POWER AMP | R 0302 | 88-118-222-080 | 0E | C-RES, S 2.2K-1/10W J | EZNM | AV-D97 |
| X | POWER AMP | R 0302 | 88-118-222-080 | 0E | C-RES, S 2.2K-1/10W J | UBM | AV-D97 |
| X | POWER AMP | R 0305 | 88-118-223-080 | 0E | C-RES, S 22K-1/10W J | EZNM | AV-D97 |
| X | POWER AMP | R 0305 | 88-118-223-080 | 0E | C-RES, S 22K-1/10W J | UBM | AV-D97 |
| X | POWER AMP | R 0306 | 88-118-223-080 | 0E | C-RES, S 22K-1/10W J | EZNM | AV-D97 |
| X | POWER AMP | R 0306 | 88-118-223-080 | 0E | C-RES, S 22K-1/10W J | UBM | AV-D97 |
| X | POWER AMP | R 0307 | 88-118-101-080 | 0E | C-RES, S 100-1/10W J | EZNM | AV-D97 |
| X | POWER AMP | R 0307 | 88-118-101-080 | 0E | C-RES, S 100-1/10W J | UBM | AV-D97 |
| X | POWER AMP | R 0308 | 88-118-101-080 | 0E | C-RES, S 100-1/10W J | EZNM | AV-D97 |
| X | POWER AMP | R 0308 | 88-118-101-080 | 0E | C-RES, S 100-1/10W J | UBM | AV-D97 |
| X | POWER AMP | R 0309 | 88-118-223-080 | 0E | C-RES, S 22K-1/10W J | EZNM | AV-D97 |
| X | POWER AMP | R 0309 | 88-118-223-080 | 0E | C-RES, S 22K-1/10W J | UBM | AV-D97 |
| X | POWER AMP | R 0310 | 88-118-223-080 | 0E | C-RES, S 22K-1/10W J | EZNM | AV-D97 |
| X | POWER AMP | R 0310 | 88-118-223-080 | 0E | C-RES, S 22K-1/10W J | UBM | AV-D97 |
| X | POWER AMP | R 0311 | 88-118-000-080 | 0E | C-JUMPER, S | EZNM | AV-D97 |
| X | POWER AMP | R 0311 | 88-118-000-080 | 0E | C-JUMPER, S | UBM | AV-D97 |
| X | POWER AMP | R 0312 | 88-118-000-080 | 0E | C-JUMPER, S | EZNM | AV-D97 |
| X | POWER AMP | R 0312 | 88-118-000-080 | 0E | C-JUMPER, S | UBM | AV-D97 |
| X | POWER AMP | R 0313 | 88-118-101-080 | 0E | C-RES, S 100-1/10W J | EZNM | AV-D97 |
| X | POWER AMP | R 0313 | 88-118-101-080 | 0E | C-RES, S 100-1/10W J | UBM | AV-D97 |
| X | POWER AMP | R 0314 | 88-118-101-080 | 0E | C-RES, S 100-1/10W J | EZNM | AV-D97 |
| X | POWER AMP | R 0314 | 88-118-101-080 | 0E | C-RES, S 100-1/10W J | UBM | AV-D97 |
| X | POWER AMP | R 0315 | 88-118-561-080 | 0E | C-RES, S 560-1/10W J | EZNM | AV-D97 |
| X | POWER AMP | R 0315 | 88-118-561-080 | 0E | C-RES, S 560-1/10W J | UBM | AV-D97 |
| X | POWER AMP | R 0316 | 88-118-561-080 | 0E | C-RES, S 560-1/10W J | EZNM | AV-D97 |
| X | POWER AMP | R 0316 | 88-118-561-080 | 0E | C-RES, S 560-1/10W J | UBM | AV-D97 |
| X | POWER AMP | R 0317 | 88-118-103-080 | 0E | C-RES, S 10K-1/10W J | EZNM | AV-D97 |
| X | POWER AMP | R 0317 | 88-118-103-080 | 0E | C-RES, S 10K-1/10W J | UBM | AV-D97 |
| X | POWER AMP | R 0318 | 88-118-103-080 | 0E | C-RES, S 10K-1/10W J | EZNM | AV-D97 |
| X | POWER AMP | R 0318 | 88-118-103-080 | 0E | C-RES, S 10K-1/10W J | UBM | AV-D97 |
| X | POWER AMP | R 0319 | 88-118-101-080 | 0E | C-RES, S 100-1/10W J | EZNM | AV-D97 |
| X | POWER AMP | R 0319 | 88-118-101-080 | 0E | C-RES, S 100-1/10W J | UBM | AV-D97 |
| X | POWER AMP | R 0320 | 88-118-101-080 | 0E | C-RES, S 100-1/10W J | EZNM | AV-D97 |
| X | POWER AMP | R 0320 | 88-118-101-080 | 0E | C-RES, S 100-1/10W J | UBM | AV-D97 |
| X | POWER AMP | R 0321 | 88-118-101-080 | 0E | C-RES, S 100-1/10W J | EZNM | AV-D97 |
| X | POWER AMP | R 0321 | 88-118-101-080 | 0E | C-RES, S 100-1/10W J | UBM | AV-D97 |
| X | POWER AMP | R 0322 | 88-118-101-080 | 0E | C-RES, S 100-1/10W J | EZNM | AV-D97 |
| X | POWER AMP | R 0322 | 88-118-101-080 | 0E | C-RES, S 100-1/10W J | UBM | AV-D97 |
| X | POWER AMP | R 0323 | 88-128-331-080 | 0E | C-RES, 330-1/8W J | EZNM | AV-D97 |
| X | POWER AMP | R 0323 | 88-128-331-080 | 0E | C-RES, 330-1/8W J | UBM | AV-D97 |
| X | POWER AMP | R 0324 | 88-128-391-080 | 0E | C-RES, 390-1/8W J | EZNM | AV-D97 |
| X | POWER AMP | R 0324 | 88-128-391-080 | 0E | C-RES, 390-1/8W J | UBM | AV-D97 |
| X | POWER AMP | R 0325 | 88-118-223-080 | 0E | C-RES, S 22K-1/10W J | EZNM | AV-D97 |
| X | POWER AMP | R 0325 | 88-118-223-080 | 0E | C-RES, S 22K-1/10W J | UBM | AV-D97 |
| X | POWER AMP | R 0326 | 88-118-223-080 | 0E | C-RES, S 22K-1/10W J | EZNM | AV-D97 |
| X | POWER AMP | R 0326 | 88-118-223-080 | 0E | C-RES, S 22K-1/10W J | UBM | AV-D97 |
| X | POWER AMP | R 0327 | 88-128-102-080 | 0E | C-RES, 1K-1/8W J | EZNM | AV-D97 |
| X | POWER AMP | R 0327 | 88-128-102-080 | 0E | C-RES, 1K-1/8W J | UBM | AV-D97 |

PARTS LIST

! = Δ SAFTY PARTS
 C = Components marked

All components used on this model at the production line are shown in this service manual.

However, please note that not all components will be available as spare parts for after sales service.

Components marked S and O are designated as spare parts for service and will be stocked at the spare parts centers.

Components marked X and R are not designated as spare parts for after sales service, and will not be stocked at the spare parts centers.

K NO. = Only use Japanese.

| ! C | UNIT NAME | REF NO. | PARTS CODE | K NO. | DESCRIPTION | SUFFIX | MODEL NAME |
|-----|-----------|---------|----------------|-------|-------------------------|--------|------------|
| X | POWER AMP | R 0328 | 88-128-102-080 | 0E | C-RES, 1K-1/8W J | EZNM | AV-D97 |
| X | POWER AMP | R 0328 | 88-128-102-080 | 0E | C-RES, 1K-1/8W J | UBM | AV-D97 |
| X | POWER AMP | R 0329 | 88-118-390-080 | 0E | C-RES,S 39-1/10W J | EZNM | AV-D97 |
| X | POWER AMP | R 0329 | 88-118-390-080 | 0E | C-RES,S 39-1/10W J | UBM | AV-D97 |
| X | POWER AMP | R 0330 | 88-118-390-080 | 0E | C-RES,S 39-1/10W J | EZNM | AV-D97 |
| X | POWER AMP | R 0330 | 88-118-390-080 | 0E | C-RES,S 39-1/10W J | UBM | AV-D97 |
| O | POWER AMP | R 0331 | 87-A00-598-010 | 0E | RES,M/F 0.15-3W J-8.5MM | EZNM | AV-D97 |
| O | POWER AMP | R 0331 | 87-A00-598-010 | 0E | RES,M/F 0.15-3W J-8.5MM | UBM | AV-D97 |
| O | POWER AMP | R 0332 | 87-A00-598-010 | 0E | RES,M/F 0.15-3W J-8.5MM | EZNM | AV-D97 |
| O | POWER AMP | R 0332 | 87-A00-598-010 | 0E | RES,M/F 0.15-3W J-8.5MM | UBM | AV-D97 |
| O | POWER AMP | R 0333 | 87-A00-598-010 | 0E | RES,M/F 0.15-3W J-8.5MM | EZNM | AV-D97 |
| O | POWER AMP | R 0333 | 87-A00-598-010 | 0E | RES,M/F 0.15-3W J-8.5MM | UBM | AV-D97 |
| O | POWER AMP | R 0334 | 87-A00-598-010 | 0E | RES,M/F 0.15-3W J-8.5MM | EZNM | AV-D97 |
| O | POWER AMP | R 0334 | 87-A00-598-010 | 0E | RES,M/F 0.15-3W J-8.5MM | UBM | AV-D97 |
| X | POWER AMP | R 0335 | 88-118-152-080 | 0E | C-RES,S 1.5K-1/10W J | EZNM | AV-D97 |
| X | POWER AMP | R 0335 | 88-118-152-080 | 0E | C-RES,S 1.5K-1/10W J | UBM | AV-D97 |
| X | POWER AMP | R 0336 | 88-128-152-080 | 0E | C-RES, 1.5K-1/8W J | EZNM | AV-D97 |
| X | POWER AMP | R 0336 | 88-128-152-080 | 0E | C-RES, 1.5K-1/8W J | UBM | AV-D97 |
| X | POWER AMP | R 0337 | 88-118-681-080 | 0E | C-RES,S 680-1/10W J | EZNM | AV-D97 |
| X | POWER AMP | R 0337 | 88-118-681-080 | 0E | C-RES,S 680-1/10W J | UBM | AV-D97 |
| X | POWER AMP | R 0338 | 88-118-681-080 | 0E | C-RES,S 680-1/10W J | EZNM | AV-D97 |
| X | POWER AMP | R 0338 | 88-118-681-080 | 0E | C-RES,S 680-1/10W J | UBM | AV-D97 |
| X | POWER AMP | R 0339 | 88-118-223-080 | 0E | C-RES,S 22K-1/10W J | EZNM | AV-D97 |
| X | POWER AMP | R 0339 | 88-118-223-080 | 0E | C-RES,S 22K-1/10W J | UBM | AV-D97 |
| X | POWER AMP | R 0340 | 88-118-223-080 | 0E | C-RES,S 22K-1/10W J | EZNM | AV-D97 |
| X | POWER AMP | R 0340 | 88-118-223-080 | 0E | C-RES,S 22K-1/10W J | UBM | AV-D97 |
| X | POWER AMP | R 0341 | 88-118-153-080 | 0E | C-RES,S 15K-1/10W J | EZNM | AV-D97 |
| X | POWER AMP | R 0341 | 88-118-153-080 | 0E | C-RES,S 15K-1/10W J | UBM | AV-D97 |
| X | POWER AMP | R 0342 | 88-118-153-080 | 0E | C-RES,S 15K-1/10W J | EZNM | AV-D97 |
| X | POWER AMP | R 0342 | 88-118-153-080 | 0E | C-RES,S 15K-1/10W J | UBM | AV-D97 |
| X | POWER AMP | R 0343 | 88-118-563-080 | 0E | C-RES,S 56K-1/10W J | EZNM | AV-D97 |
| X | POWER AMP | R 0343 | 88-118-563-080 | 0E | C-RES,S 56K-1/10W J | UBM | AV-D97 |
| X | POWER AMP | R 0344 | 88-118-563-080 | 0E | C-RES,S 56K-1/10W J | EZNM | AV-D97 |
| X | POWER AMP | R 0344 | 88-118-563-080 | 0E | C-RES,S 56K-1/10W J | UBM | AV-D97 |
| X | POWER AMP | R 0346 | 88-118-152-080 | 0E | C-RES,S 1.5K-1/10W J | EZNM | AV-D97 |
| X | POWER AMP | R 0346 | 88-118-152-080 | 0E | C-RES,S 1.5K-1/10W J | UBM | AV-D97 |
| X | POWER AMP | R 0347 | 88-128-681-080 | 0E | C-RES, 680-1/8W J | EZNM | AV-D97 |
| X | POWER AMP | R 0347 | 88-128-681-080 | 0E | C-RES, 680-1/8W J | UBM | AV-D97 |
| X | POWER AMP | R 0348 | 88-128-681-080 | 0E | C-RES, 680-1/8W J | EZNM | AV-D97 |
| X | POWER AMP | R 0348 | 88-128-681-080 | 0E | C-RES, 680-1/8W J | UBM | AV-D97 |
| X | POWER AMP | R 0349 | 88-128-681-080 | 0E | C-RES, 680-1/8W J | EZNM | AV-D97 |
| X | POWER AMP | R 0349 | 88-128-681-080 | 0E | C-RES, 680-1/8W J | UBM | AV-D97 |
| X | POWER AMP | R 0350 | 88-130-272-080 | 0E | RES, 2.7K-1/4W J | EZNM | AV-D97 |
| X | POWER AMP | R 0350 | 88-130-272-080 | 0E | RES, 2.7K-1/4W J | UBM | AV-D97 |
| X | POWER AMP | R 0351 | 88-118-103-080 | 0E | C-RES,S 10K-1/10W J | EZNM | AV-D97 |
| X | POWER AMP | R 0351 | 88-118-103-080 | 0E | C-RES,S 10K-1/10W J | UBM | AV-D97 |
| X | POWER AMP | R 0352 | 88-118-472-080 | 0E | C-RES,S 4.7K-1/10W J | EZNM | AV-D97 |
| X | POWER AMP | R 0352 | 88-118-472-080 | 0E | C-RES,S 4.7K-1/10W J | UBM | AV-D97 |
| X | POWER AMP | R 0353 | 88-118-473-080 | 0E | C-RES,S 47K-1/10W J | EZNM | AV-D97 |
| X | POWER AMP | R 0353 | 88-118-473-080 | 0E | C-RES,S 47K-1/10W J | UBM | AV-D97 |
| X | POWER AMP | R 0354 | 88-118-473-080 | 0E | C-RES,S 47K-1/10W J | EZNM | AV-D97 |
| X | POWER AMP | R 0354 | 88-118-473-080 | 0E | C-RES,S 47K-1/10W J | UBM | AV-D97 |
| X | POWER AMP | R 0355 | 88-118-472-080 | 0E | C-RES,S 4.7K-1/10W J | EZNM | AV-D97 |
| X | POWER AMP | R 0355 | 88-118-472-080 | 0E | C-RES,S 4.7K-1/10W J | UBM | AV-D97 |
| X | POWER AMP | R 0356 | 88-118-472-080 | 0E | C-RES,S 4.7K-1/10W J | EZNM | AV-D97 |
| X | POWER AMP | R 0356 | 88-118-472-080 | 0E | C-RES,S 4.7K-1/10W J | UBM | AV-D97 |
| X | POWER AMP | R 0357 | 88-118-472-080 | 0E | C-RES,S 4.7K-1/10W J | EZNM | AV-D97 |
| X | POWER AMP | R 0357 | 88-118-472-080 | 0E | C-RES,S 4.7K-1/10W J | UBM | AV-D97 |
| X | POWER AMP | R 0358 | 88-118-473-080 | 0E | C-RES,S 47K-1/10W J | EZNM | AV-D97 |
| X | POWER AMP | R 0358 | 88-118-473-080 | 0E | C-RES,S 47K-1/10W J | UBM | AV-D97 |
| X | POWER AMP | R 0359 | 88-118-471-080 | 0E | C-RES,S 470-1/10W J | EZNM | AV-D97 |
| X | POWER AMP | R 0359 | 88-118-471-080 | 0E | C-RES,S 470-1/10W J | UBM | AV-D97 |
| X | POWER AMP | R 0360 | 88-118-821-080 | 0E | C-RES,S 820-1/10W J | EZNM | AV-D97 |
| X | POWER AMP | R 0360 | 88-118-821-080 | 0E | C-RES,S 820-1/10W J | UBM | AV-D97 |
| X | POWER AMP | R 0361 | 88-118-473-080 | 0E | C-RES,S 47K-1/10W J | EZNM | AV-D97 |
| X | POWER AMP | R 0361 | 88-118-473-080 | 0E | C-RES,S 47K-1/10W J | UBM | AV-D97 |
| X | POWER AMP | R 0362 | 88-118-473-080 | 0E | C-RES,S 47K-1/10W J | EZNM | AV-D97 |
| X | POWER AMP | R 0362 | 88-118-473-080 | 0E | C-RES,S 47K-1/10W J | UBM | AV-D97 |
| X | POWER AMP | R 0363 | 88-118-103-080 | 0E | C-RES,S 10K-1/10W J | EZNM | AV-D97 |
| X | POWER AMP | R 0363 | 88-118-103-080 | 0E | C-RES,S 10K-1/10W J | UBM | AV-D97 |

PARTS LIST

! = Δ SAFTY PARTS
 C = Components marked

All components used on this model at the production line are shown in this service manual.

However, please note that not all components will be available as spare parts for after sales service.

Components marked S and O are designated as spare parts for service and will be stocked at the spare parts centers.

Components marked X and R are not designated as spare parts for after sales service, and will not be stocked at the spare parts centers.

K NO. = Only use Japanese.

| ! C | UNIT NAME | REF NO. | PARTS CODE | K NO. | DESCRIPTION | SUFFIX | MODEL NAME |
|-----|-----------|---------|----------------|-------|-----------------------|--------|------------|
| X | POWER AMP | R 0364 | 88-128-472-080 | 0E | C-RES, 4.7K-1/8W J | EZNM | AV-D97 |
| X | POWER AMP | R 0364 | 88-128-472-080 | 0E | C-RES, 4.7K-1/8W J | UBM | AV-D97 |
| X | POWER AMP | R 0365 | 88-130-272-080 | 0E | RES, 2.7K-1/4W J | EZNM | AV-D97 |
| X | POWER AMP | R 0365 | 88-130-272-080 | 0E | RES, 2.7K-1/4W J | UBM | AV-D97 |
| X | POWER AMP | R 0366 | 88-118-102-080 | 0E | C-RES, S 1K-1/10W J | EZNM | AV-D97 |
| X | POWER AMP | R 0366 | 88-118-102-080 | 0E | C-RES, S 1K-1/10W J | UBM | AV-D97 |
| X | POWER AMP | R 0367 | 88-128-103-080 | 0E | C-RES, 10K-1/8W J | EZNM | AV-D97 |
| X | POWER AMP | R 0367 | 88-128-103-080 | 0E | C-RES, 10K-1/8W J | UBM | AV-D97 |
| X | POWER AMP | R 0368 | 88-118-103-080 | 0E | C-RES, S 10K-1/10W J | EZNM | AV-D97 |
| X | POWER AMP | R 0368 | 88-118-103-080 | 0E | C-RES, S 10K-1/10W J | UBM | AV-D97 |
| X | POWER AMP | R 0369 | 88-118-472-080 | 0E | C-RES, S 4.7K-1/10W J | EZNM | AV-D97 |
| X | POWER AMP | R 0369 | 88-118-472-080 | 0E | C-RES, S 4.7K-1/10W J | UBM | AV-D97 |
| X | POWER AMP | R 0372 | 88-118-103-080 | 0E | C-RES, S 10K-1/10W J | EZNM | AV-D97 |
| X | POWER AMP | R 0372 | 88-118-103-080 | 0E | C-RES, S 10K-1/10W J | UBM | AV-D97 |
| X | POWER AMP | R 0373 | 88-118-105-080 | 0E | C-RES, S 1M-1/10W J | EZNM | AV-D97 |
| X | POWER AMP | R 0373 | 88-118-105-080 | 0E | C-RES, S 1M-1/10W J | UBM | AV-D97 |
| X | POWER AMP | R 0374 | 88-118-683-080 | 0E | C-RES, S 68K-1/10W J | EZNM | AV-D97 |
| X | POWER AMP | R 0374 | 88-118-683-080 | 0E | C-RES, S 68K-1/10W J | UBM | AV-D97 |
| X | POWER AMP | R 0375 | 88-128-331-080 | 0E | C-RES, 330-1/8W J | EZNM | AV-D97 |
| X | POWER AMP | R 0375 | 88-128-331-080 | 0E | C-RES, 330-1/8W J | UBM | AV-D97 |
| X | POWER AMP | R 0376 | 88-128-271-080 | 0E | C-RES, 270-1/8W J | EZNM | AV-D97 |
| X | POWER AMP | R 0376 | 88-128-271-080 | 0E | C-RES, 270-1/8W J | UBM | AV-D97 |
| X | POWER AMP | R 0381 | 88-128-391-080 | 0E | C-RES, 390-1/8W J | EZNM | AV-D97 |
| X | POWER AMP | R 0381 | 88-128-391-080 | 0E | C-RES, 390-1/8W J | UBM | AV-D97 |
| X | POWER AMP | R 0382 | 88-128-391-080 | 0E | C-RES, 390-1/8W J | EZNM | AV-D97 |
| X | POWER AMP | R 0382 | 88-128-391-080 | 0E | C-RES, 390-1/8W J | UBM | AV-D97 |
| X | POWER AMP | R 0383 | 88-118-000-080 | 0E | C-JUMPER, S | EZNM | AV-D97 |
| X | POWER AMP | R 0383 | 88-118-000-080 | 0E | C-JUMPER, S | UBM | AV-D97 |
| X | POWER AMP | R 0384 | 88-118-000-080 | 0E | C-JUMPER, S | EZNM | AV-D97 |
| X | POWER AMP | R 0384 | 88-118-000-080 | 0E | C-JUMPER, S | UBM | AV-D97 |
| X | POWER AMP | R 0387 | 88-118-471-080 | 0E | C-RES, S 470-1/10W J | EZNM | AV-D97 |
| X | POWER AMP | R 0387 | 88-118-471-080 | 0E | C-RES, S 470-1/10W J | UBM | AV-D97 |
| X | POWER AMP | R 0388 | 88-121-122-080 | 0E | RES, 1.2K-1/8W J | EZNM | AV-D97 |
| X | POWER AMP | R 0388 | 88-121-122-080 | 0E | RES, 1.2K-1/8W J | UBM | AV-D97 |
| X | POWER AMP | R 0389 | 88-118-103-080 | 0E | C-RES, S 10K-1/10W J | EZNM | AV-D97 |
| X | POWER AMP | R 0389 | 88-118-103-080 | 0E | C-RES, S 10K-1/10W J | UBM | AV-D97 |
| X | POWER AMP | R 0390 | 88-118-103-080 | 0E | C-RES, S 10K-1/10W J | EZNM | AV-D97 |
| X | POWER AMP | R 0390 | 88-118-103-080 | 0E | C-RES, S 10K-1/10W J | UBM | AV-D97 |
| X | POWER AMP | R 0391 | 88-128-100-080 | 0E | C-RES, 10-1/8W J | EZNM | AV-D97 |
| X | POWER AMP | R 0391 | 88-128-100-080 | 0E | C-RES, 10-1/8W J | UBM | AV-D97 |
| X | POWER AMP | R 0392 | 88-128-100-080 | 0E | C-RES, 10-1/8W J | EZNM | AV-D97 |
| X | POWER AMP | R 0392 | 88-128-100-080 | 0E | C-RES, 10-1/8W J | UBM | AV-D97 |
| X | POWER AMP | R 0393 | 88-128-100-080 | 0E | C-RES, 10-1/8W J | EZNM | AV-D97 |
| X | POWER AMP | R 0393 | 88-128-100-080 | 0E | C-RES, 10-1/8W J | UBM | AV-D97 |
| X | POWER AMP | R 0394 | 88-128-100-080 | 0E | C-RES, 10-1/8W J | EZNM | AV-D97 |
| X | POWER AMP | R 0394 | 88-128-100-080 | 0E | C-RES, 10-1/8W J | UBM | AV-D97 |
| X | POWER AMP | R 0395 | 88-100-000-010 | 0E | PLATING-JW, 0.58 SN95 | EZNM | AV-D97 |
| X | POWER AMP | R 0395 | 88-100-000-010 | 0E | PLATING-JW, 0.58 SN95 | UBM | AV-D97 |
| X | POWER AMP | R 0396 | 88-121-122-080 | 0E | RES, 1.2K-1/8W J | EZNM | AV-D97 |
| X | POWER AMP | R 0396 | 88-121-122-080 | 0E | RES, 1.2K-1/8W J | UBM | AV-D97 |
| X | POWER AMP | R 0397 | 88-121-222-080 | 0E | RES, 2.2K-1/8W J | EZNM | AV-D97 |
| X | POWER AMP | R 0397 | 88-121-222-080 | 0E | RES, 2.2K-1/8W J | UBM | AV-D97 |
| X | POWER AMP | R 0398 | 88-121-222-080 | 0E | RES, 2.2K-1/8W J | EZNM | AV-D97 |
| X | POWER AMP | R 0398 | 88-121-222-080 | 0E | RES, 2.2K-1/8W J | UBM | AV-D97 |
| X | POWER AMP | R 0399 | 88-100-000-010 | 0E | PLATING-JW, 0.58 SN95 | EZNM | AV-D97 |
| X | POWER AMP | R 0399 | 88-100-000-010 | 0E | PLATING-JW, 0.58 SN95 | UBM | AV-D97 |
| X | POWER AMP | R 0401 | 88-118-222-080 | 0E | C-RES, S 2.2K-1/10W J | EZNM | AV-D97 |
| X | POWER AMP | R 0401 | 88-118-222-080 | 0E | C-RES, S 2.2K-1/10W J | UBM | AV-D97 |
| X | POWER AMP | R 0403 | 88-118-223-080 | 0E | C-RES, S 22K-1/10W J | EZNM | AV-D97 |
| X | POWER AMP | R 0403 | 88-118-223-080 | 0E | C-RES, S 22K-1/10W J | UBM | AV-D97 |
| X | POWER AMP | R 0404 | 88-118-101-080 | 0E | C-RES, S 100-1/10W J | EZNM | AV-D97 |
| X | POWER AMP | R 0404 | 88-118-101-080 | 0E | C-RES, S 100-1/10W J | UBM | AV-D97 |
| X | POWER AMP | R 0405 | 88-118-223-080 | 0E | C-RES, S 22K-1/10W J | EZNM | AV-D97 |
| X | POWER AMP | R 0405 | 88-118-223-080 | 0E | C-RES, S 22K-1/10W J | UBM | AV-D97 |
| X | POWER AMP | R 0406 | 88-128-331-080 | 0E | C-RES, 330-1/8W J | EZNM | AV-D97 |
| X | POWER AMP | R 0406 | 88-128-331-080 | 0E | C-RES, 330-1/8W J | UBM | AV-D97 |
| X | POWER AMP | R 0407 | 88-118-101-080 | 0E | C-RES, S 100-1/10W J | EZNM | AV-D97 |
| X | POWER AMP | R 0407 | 88-118-101-080 | 0E | C-RES, S 100-1/10W J | UBM | AV-D97 |
| X | POWER AMP | R 0408 | 88-118-561-080 | 0E | C-RES, S 560-1/10W J | EZNM | AV-D97 |
| X | POWER AMP | R 0408 | 88-118-561-080 | 0E | C-RES, S 560-1/10W J | UBM | AV-D97 |

PARTS LIST

! = Δ SAFTY PARTS
 C = Components marked

All components used on this model at the production line are shown in this service manual.

However, please note that not all components will be available as spare parts for after sales service.

Components marked S and O are designated as spare parts for service and will be stocked at the spare parts centers.

Components marked X and R are not designated as spare parts for after sales service, and will not be stocked at the spare parts centers.

K NO. = Only use Japanese.

| ! C | UNIT NAME | REF NO. | PARTS CODE | K NO. | DESCRIPTION | SUFFIX | MODEL NAME |
|-----|-----------|---------|----------------|-------|-------------------------|--------|------------|
| X | POWER AMP | R 0409 | 88-118-103-080 | 0E | C-RES,S 10K-1/10W J | EZNM | AV-D97 |
| X | POWER AMP | R 0409 | 88-118-103-080 | 0E | C-RES,S 10K-1/10W J | UBM | AV-D97 |
| X | POWER AMP | R 0410 | 88-128-101-080 | 0E | C-RES, 100-1/8W J | EZNM | AV-D97 |
| X | POWER AMP | R 0410 | 88-128-101-080 | 0E | C-RES, 100-1/8W J | UBM | AV-D97 |
| X | POWER AMP | R 0411 | 88-118-101-080 | 0E | C-RES,S 100-1/10W J | EZNM | AV-D97 |
| X | POWER AMP | R 0411 | 88-118-101-080 | 0E | C-RES,S 100-1/10W J | UBM | AV-D97 |
| X | POWER AMP | R 0412 | 88-128-331-080 | 0E | C-RES, 330-1/8W J | EZNM | AV-D97 |
| X | POWER AMP | R 0412 | 88-128-331-080 | 0E | C-RES, 330-1/8W J | UBM | AV-D97 |
| X | POWER AMP | R 0413 | 88-118-223-080 | 0E | C-RES,S 22K-1/10W J | EZNM | AV-D97 |
| X | POWER AMP | R 0413 | 88-118-223-080 | 0E | C-RES,S 22K-1/10W J | UBM | AV-D97 |
| X | POWER AMP | R 0414 | 88-121-102-080 | 0E | RES,1K-1/8W J | EZNM | AV-D97 |
| X | POWER AMP | R 0414 | 88-121-102-080 | 0E | RES,1K-1/8W J | UBM | AV-D97 |
| X | POWER AMP | R 0415 | 88-118-390-080 | 0E | C-RES,S 39-1/10W J | EZNM | AV-D97 |
| X | POWER AMP | R 0415 | 88-118-390-080 | 0E | C-RES,S 39-1/10W J | UBM | AV-D97 |
| O | POWER AMP | R 0416 | 87-A00-598-010 | 0E | RES,M/F 0.15-3W J-8.5MM | EZNM | AV-D97 |
| O | POWER AMP | R 0416 | 87-A00-598-010 | 0E | RES,M/F 0.15-3W J-8.5MM | UBM | AV-D97 |
| O | POWER AMP | R 0417 | 87-A00-598-010 | 0E | RES,M/F 0.15-3W J-8.5MM | EZNM | AV-D97 |
| O | POWER AMP | R 0417 | 87-A00-598-010 | 0E | RES,M/F 0.15-3W J-8.5MM | UBM | AV-D97 |
| X | POWER AMP | R 0418 | 88-118-152-080 | 0E | C-RES,S 1.5K-1/10W J | EZNM | AV-D97 |
| X | POWER AMP | R 0418 | 88-118-152-080 | 0E | C-RES,S 1.5K-1/10W J | UBM | AV-D97 |
| X | POWER AMP | R 0419 | 88-118-681-080 | 0E | C-RES,S 680-1/10W J | EZNM | AV-D97 |
| X | POWER AMP | R 0419 | 88-118-681-080 | 0E | C-RES,S 680-1/10W J | UBM | AV-D97 |
| X | POWER AMP | R 0420 | 88-128-223-080 | 0E | C-RES, 22K-1/8W J | EZNM | AV-D97 |
| X | POWER AMP | R 0420 | 88-128-223-080 | 0E | C-RES, 22K-1/8W J | UBM | AV-D97 |
| X | POWER AMP | R 0421 | 88-118-153-080 | 0E | C-RES,S 15K-1/10W J | EZNM | AV-D97 |
| X | POWER AMP | R 0421 | 88-118-153-080 | 0E | C-RES,S 15K-1/10W J | UBM | AV-D97 |
| X | POWER AMP | R 0422 | 88-128-681-080 | 0E | C-RES, 680-1/8W J | EZNM | AV-D97 |
| X | POWER AMP | R 0422 | 88-128-681-080 | 0E | C-RES, 680-1/8W J | UBM | AV-D97 |
| X | POWER AMP | R 0423 | 88-118-152-080 | 0E | C-RES,S 1.5K-1/10W J | EZNM | AV-D97 |
| X | POWER AMP | R 0423 | 88-118-152-080 | 0E | C-RES,S 1.5K-1/10W J | UBM | AV-D97 |
| O | POWER AMP | R 0424 | 87-A00-598-010 | 0E | RES,M/F 0.15-3W J-8.5MM | EZNM | AV-D97 |
| O | POWER AMP | R 0424 | 87-A00-598-010 | 0E | RES,M/F 0.15-3W J-8.5MM | UBM | AV-D97 |
| X | POWER AMP | R 0425 | 88-128-681-080 | 0E | C-RES, 680-1/8W J | EZNM | AV-D97 |
| X | POWER AMP | R 0425 | 88-128-681-080 | 0E | C-RES, 680-1/8W J | UBM | AV-D97 |
| X | POWER AMP | R 0426 | 88-128-681-080 | 0E | C-RES, 680-1/8W J | EZNM | AV-D97 |
| X | POWER AMP | R 0426 | 88-128-681-080 | 0E | C-RES, 680-1/8W J | UBM | AV-D97 |
| X | POWER AMP | R 0427 | 88-130-272-080 | 0E | RES,2.7K-1/4W J | EZNM | AV-D97 |
| X | POWER AMP | R 0427 | 88-130-272-080 | 0E | RES,2.7K-1/4W J | UBM | AV-D97 |
| X | POWER AMP | R 0428 | 88-118-103-080 | 0E | C-RES,S 10K-1/10W J | EZNM | AV-D97 |
| X | POWER AMP | R 0428 | 88-118-103-080 | 0E | C-RES,S 10K-1/10W J | UBM | AV-D97 |
| X | POWER AMP | R 0429 | 88-118-563-080 | 0E | C-RES,S 56K-1/10W J | EZNM | AV-D97 |
| X | POWER AMP | R 0429 | 88-118-563-080 | 0E | C-RES,S 56K-1/10W J | UBM | AV-D97 |
| X | POWER AMP | R 0430 | 88-118-472-080 | 0E | C-RES,S 4.7K-1/10W J | EZNM | AV-D97 |
| X | POWER AMP | R 0430 | 88-118-472-080 | 0E | C-RES,S 4.7K-1/10W J | UBM | AV-D97 |
| X | POWER AMP | R 0431 | 88-118-473-080 | 0E | C-RES,S 47K-1/10W J | EZNM | AV-D97 |
| X | POWER AMP | R 0431 | 88-118-473-080 | 0E | C-RES,S 47K-1/10W J | UBM | AV-D97 |
| X | POWER AMP | R 0432 | 88-128-222-080 | 0E | C-RES, 2.2K-1/8W J | EZNM | AV-D97 |
| X | POWER AMP | R 0432 | 88-128-222-080 | 0E | C-RES, 2.2K-1/8W J | UBM | AV-D97 |
| X | POWER AMP | R 0433 | 88-121-122-080 | 0E | RES,1.2K-1/8W J | EZNM | AV-D97 |
| X | POWER AMP | R 0433 | 88-121-122-080 | 0E | RES,1.2K-1/8W J | UBM | AV-D97 |
| X | POWER AMP | R 0434 | 88-118-472-080 | 0E | C-RES,S 4.7K-1/10W J | EZNM | AV-D97 |
| X | POWER AMP | R 0434 | 88-118-472-080 | 0E | C-RES,S 4.7K-1/10W J | UBM | AV-D97 |
| X | POWER AMP | R 0435 | 88-128-222-080 | 0E | C-RES, 2.2K-1/8W J | EZNM | AV-D97 |
| X | POWER AMP | R 0435 | 88-128-222-080 | 0E | C-RES, 2.2K-1/8W J | UBM | AV-D97 |
| X | POWER AMP | R 0436 | 88-118-473-080 | 0E | C-RES,S 47K-1/10W J | EZNM | AV-D97 |
| X | POWER AMP | R 0436 | 88-118-473-080 | 0E | C-RES,S 47K-1/10W J | UBM | AV-D97 |
| X | POWER AMP | R 0437 | 88-128-471-080 | 0E | C-RES, 470-1/8W J | EZNM | AV-D97 |
| X | POWER AMP | R 0437 | 88-128-471-080 | 0E | C-RES, 470-1/8W J | UBM | AV-D97 |
| X | POWER AMP | R 0438 | 88-118-152-080 | 0E | C-RES,S 1.5K-1/10W J | EZNM | AV-D97 |
| X | POWER AMP | R 0438 | 88-118-152-080 | 0E | C-RES,S 1.5K-1/10W J | UBM | AV-D97 |
| X | POWER AMP | R 0439 | 88-118-473-080 | 0E | C-RES,S 47K-1/10W J | EZNM | AV-D97 |
| X | POWER AMP | R 0439 | 88-118-473-080 | 0E | C-RES,S 47K-1/10W J | UBM | AV-D97 |
| X | POWER AMP | R 0440 | 88-118-000-080 | 0E | C-JUMPER,S | EZNM | AV-D97 |
| X | POWER AMP | R 0440 | 88-118-000-080 | 0E | C-JUMPER,S | UBM | AV-D97 |
| X | POWER AMP | R 0441 | 88-118-103-080 | 0E | C-RES,S 10K-1/10W J | EZNM | AV-D97 |
| X | POWER AMP | R 0441 | 88-118-103-080 | 0E | C-RES,S 10K-1/10W J | UBM | AV-D97 |
| X | POWER AMP | R 0442 | 88-128-472-080 | 0E | C-RES, 4.7K-1/8W J | EZNM | AV-D97 |
| X | POWER AMP | R 0442 | 88-128-472-080 | 0E | C-RES, 4.7K-1/8W J | UBM | AV-D97 |
| X | POWER AMP | R 0443 | 88-130-272-080 | 0E | RES,2.7K-1/4W J | EZNM | AV-D97 |
| X | POWER AMP | R 0443 | 88-130-272-080 | 0E | RES,2.7K-1/4W J | UBM | AV-D97 |

PARTS LIST

! = Δ SAFTY PARTS
 C = Components marked

All components used on this model at the production line are shown in this service manual.

However, please note that not all components will be available as spare parts for after sales service.

Components marked S and O are designated as spare parts for service and will be stocked at the spare parts centers.

Components marked X and R are not designated as spare parts for after sales service, and will not be stocked at the spare parts centers.

K NO. = Only use Japanese.

| ! C | UNIT NAME | REF NO. | PARTS CODE | K NO. | DESCRIPTION | SUFFIX | MODEL NAME |
|-----|-------------|---------|----------------|-------|---------------------------|--------|------------|
| X | POWER AMP | R 0444 | 88-118-102-080 | 0E | C-RES, S 1K-1/10W J | EZNM | AV-D97 |
| X | POWER AMP | R 0444 | 88-118-102-080 | 0E | C-RES, S 1K-1/10W J | UBM | AV-D97 |
| X | POWER AMP | R 0445 | 88-118-103-080 | 0E | C-RES, S 10K-1/10W J | EZNM | AV-D97 |
| X | POWER AMP | R 0445 | 88-118-103-080 | 0E | C-RES, S 10K-1/10W J | UBM | AV-D97 |
| X | POWER AMP | R 0446 | 88-118-105-080 | 0E | C-RES, S 1M-1/10W J | EZNM | AV-D97 |
| X | POWER AMP | R 0446 | 88-118-105-080 | 0E | C-RES, S 1M-1/10W J | UBM | AV-D97 |
| X | POWER AMP | R 0447 | 88-118-683-080 | 0E | C-RES, S 68K-1/10W J | EZNM | AV-D97 |
| X | POWER AMP | R 0447 | 88-118-683-080 | 0E | C-RES, S 68K-1/10W J | UBM | AV-D97 |
| X | POWER AMP | R 0450 | 88-128-391-080 | 0E | C-RES, 390-1/8W J | EZNM | AV-D97 |
| X | POWER AMP | R 0450 | 88-128-391-080 | 0E | C-RES, 390-1/8W J | UBM | AV-D97 |
| X | POWER AMP | R 0467 | 88-118-103-080 | 0E | C-RES, S 10K-1/10W J | EZNM | AV-D97 |
| X | POWER AMP | R 0467 | 88-118-103-080 | 0E | C-RES, S 10K-1/10W J | UBM | AV-D97 |
| X | POWER AMP | R 0469 | 88-118-472-080 | 0E | C-RES, S 4.7K-1/10W J | EZNM | AV-D97 |
| X | POWER AMP | R 0469 | 88-118-472-080 | 0E | C-RES, S 4.7K-1/10W J | UBM | AV-D97 |
| X | POWER AMP | R 0471 | 88-138-822-080 | 0E | C-RES, 8.2K-1/4W J | EZNM | AV-D97 |
| X | POWER AMP | R 0471 | 88-138-822-080 | 0E | C-RES, 8.2K-1/4W J | UBM | AV-D97 |
| X | POWER AMP | R 0472 | 88-138-822-080 | 0E | C-RES, 8.2K-1/4W J | EZNM | AV-D97 |
| X | POWER AMP | R 0472 | 88-138-822-080 | 0E | C-RES, 8.2K-1/4W J | UBM | AV-D97 |
| X | POWER AMP | R 0473 | 88-130-822-080 | 0E | RES, 8.2K-1/4W J | EZNM | AV-D97 |
| X | POWER AMP | R 0473 | 88-130-822-080 | 0E | RES, 8.2K-1/4W J | UBM | AV-D97 |
| X | POWER AMP | R 0481 | 88-128-220-080 | 0E | C-RES, 22-1/8W J | UBM | AV-D97 |
| X | POWER AMP | R 0482 | 88-128-180-080 | 0E | C-RES, 18-1/8W J | UBM | AV-D97 |
| X | POWER AMP | R 0483 | 88-128-180-080 | 0E | C-RES, 18-1/8W J | UBM | AV-D97 |
| X | POWER AMP | R 0489 | 88-118-103-080 | 0E | C-RES, S 10K-1/10W J | EZNM | AV-D97 |
| X | POWER AMP | R 0489 | 88-118-103-080 | 0E | C-RES, S 10K-1/10W J | UBM | AV-D97 |
| X | POWER AMP | R 0490 | 88-118-103-080 | 0E | C-RES, S 10K-1/10W J | EZNM | AV-D97 |
| X | POWER AMP | R 0490 | 88-118-103-080 | 0E | C-RES, S 10K-1/10W J | UBM | AV-D97 |
| X | POWER AMP | R 0491 | 88-128-100-080 | 0E | C-RES, 10-1/8W J | EZNM | AV-D97 |
| X | POWER AMP | R 0491 | 88-128-100-080 | 0E | C-RES, 10-1/8W J | UBM | AV-D97 |
| X | POWER AMP | R 0492 | 88-128-100-080 | 0E | C-RES, 10-1/8W J | EZNM | AV-D97 |
| X | POWER AMP | R 0492 | 88-128-100-080 | 0E | C-RES, 10-1/8W J | UBM | AV-D97 |
| X | POWER AMP | R 0493 | 88-129-000-080 | 0E | C-JUMPER, 3216 | EZNM | AV-D97 |
| X | POWER AMP | R 0493 | 88-129-000-080 | 0E | C-JUMPER, 3216 | UBM | AV-D97 |
| X | POWER AMP | R 0494 | 88-121-122-080 | 0E | RES, 1.2K-1/8W J | EZNM | AV-D97 |
| X | POWER AMP | R 0494 | 88-121-122-080 | 0E | RES, 1.2K-1/8W J | UBM | AV-D97 |
| X | POWER AMP | R 0495 | 88-121-222-080 | 0E | RES, 2.2K-1/8W J | EZNM | AV-D97 |
| X | POWER AMP | R 0495 | 88-121-222-080 | 0E | RES, 2.2K-1/8W J | UBM | AV-D97 |
| O | POWER AMP | R 0590 | 87-A00-598-010 | 0E | RES, M/F 0.15-3W J-8.5MM | EZNM | AV-D97 |
| O | POWER AMP | R 0590 | 87-A00-598-010 | 0E | RES, M/F 0.15-3W J-8.5MM | UBM | AV-D97 |
| O | POWER AMP | R 0611 | 87-A00-598-010 | 0E | RES, M/F 0.15-3W J-8.5MM | EZNM | AV-D97 |
| O | POWER AMP | R 0611 | 87-A00-598-010 | 0E | RES, M/F 0.15-3W J-8.5MM | UBM | AV-D97 |
| X | POWER AMP | R 0745 | 88-118-273-080 | 0E | C-RES, S 27K-1/10W J | EZNM | AV-D97 |
| X | POWER AMP | R 0745 | 88-118-273-080 | 0E | C-RES, S 27K-1/10W J | UBM | AV-D97 |
| X | POWER AMP | R 0748 | 88-118-101-080 | 0E | C-RES, S 100-1/10W J | EZNM | AV-D97 |
| X | POWER AMP | R 0748 | 88-118-101-080 | 0E | C-RES, S 100-1/10W J | UBM | AV-D97 |
| X | POWER AMP | R 0801 | 88-128-220-080 | 0E | C-RES, 22-1/8W J | UBM | AV-D97 |
| X | POWER AMP | R 0802 | 88-128-180-080 | 0E | C-RES, 18-1/8W J | UBM | AV-D97 |
| X | POWER AMP | R 0803 | 88-128-180-080 | 0E | C-RES, 18-1/8W J | UBM | AV-D97 |
| X | POWER AMP | R 0804 | 88-138-822-080 | 0E | C-RES, 8.2K-1/4W J | EZNM | AV-D97 |
| X | POWER AMP | R 0804 | 88-138-822-080 | 0E | C-RES, 8.2K-1/4W J | UBM | AV-D97 |
| X | POWER AMP | R 0805 | 88-138-822-080 | 0E | C-RES, 8.2K-1/4W J | EZNM | AV-D97 |
| X | POWER AMP | R 0805 | 88-138-822-080 | 0E | C-RES, 8.2K-1/4W J | UBM | AV-D97 |
| X | POWER AMP | R 0997 | 88-128-331-080 | 0E | C-RES, 330-1/8W J | EZNM | AV-D97 |
| X | POWER AMP | R 0997 | 88-128-331-080 | 0E | C-RES, 330-1/8W J | UBM | AV-D97 |
| ! | O POWER AMP | RY 0281 | 87-A91-686-010 | 1B | RELAY, G5PA-28 (OMRON) | UBM | AV-D97 |
| ! | O POWER AMP | RY 0481 | 87-A91-686-010 | 1B | RELAY, G5PA-28 (OMRON) | UBM | AV-D97 |
| ! | O POWER AMP | RY 0801 | 87-A91-686-010 | 1B | RELAY, G5PA-28 (OMRON) | UBM | AV-D97 |
| ! | O POWER AMP | S 0291 | 87-A90-174-010 | 1B | SW, PUSH 2-2-2 R2121382ES | EZNM | AV-D97 |
| ! | O POWER AMP | S 0291 | 87-A90-174-010 | 1B | SW, PUSH 2-2-2 R2121382ES | UBM | AV-D97 |
| ! | O POWER AMP | S 0292 | 87-A90-174-010 | 1B | SW, PUSH 2-2-2 R2121382ES | EZNM | AV-D97 |
| ! | O POWER AMP | S 0292 | 87-A90-174-010 | 1B | SW, PUSH 2-2-2 R2121382ES | UBM | AV-D97 |
| O | POWER AMP | TH 0201 | 87-A91-081-080 | 0E | C-THMS, 100K-K 20P | EZNM | AV-D97 |
| O | POWER AMP | TH 0201 | 87-A91-081-080 | 0E | C-THMS, 100K-K 20P | UBM | AV-D97 |
| O | POWER AMP | TH 0202 | 87-A91-081-080 | 0E | C-THMS, 100K-K 20P | EZNM | AV-D97 |
| O | POWER AMP | TH 0202 | 87-A91-081-080 | 0E | C-THMS, 100K-K 20P | UBM | AV-D97 |
| O | POWER AMP | TH 0301 | 87-A91-081-080 | 0E | C-THMS, 100K-K 20P | EZNM | AV-D97 |
| O | POWER AMP | TH 0301 | 87-A91-081-080 | 0E | C-THMS, 100K-K 20P | UBM | AV-D97 |
| O | POWER AMP | TH 0302 | 87-A91-081-080 | 0E | C-THMS, 100K-K 20P | EZNM | AV-D97 |
| O | POWER AMP | TH 0302 | 87-A91-081-080 | 0E | C-THMS, 100K-K 20P | UBM | AV-D97 |
| O | POWER AMP | TH 0401 | 87-A91-081-080 | 0E | C-THMS, 100K-K 20P | EZNM | AV-D97 |

PARTS LIST

! = Δ SAFTY PARTS
 C = Components marked

All components used on this model at the production line are shown in this service manual.

However, please note that not all components will be available as spare parts for after sales service.

Components marked S and O are designated as spare parts for service and will be stocked at the spare parts centers.

Components marked X and R are not designated as spare parts for after sales service, and will not be stocked at the spare parts centers.

K NO. = Only use japanese.

| ! C | UNIT NAME | REF NO. | PARTS CODE | K NO. | DESCRIPTION | SUFFIX | MODEL NAME |
|-----|--------------|---------|----------------|-------|---------------------------|--------|------------|
| O | POWER AMP | TH 0401 | 87-A91-081-080 | 0E | C-THMS,100K-K 20P | UBM | AV-D97 |
| X | POWER SUPPLY | | 8A-AR3-617-110 | -- | PWB,VCC1 (U) | UBM | AV-D97 |
| X | POWER SUPPLY | | 8A-AR3-618-110 | -- | PWB,VCC2 (U) | UBM | AV-D97 |
| X | POWER SUPPLY | | 8A-AR3-623-110 | -- | PWB,VCC1 | EZNM | AV-D97 |
| X | POWER SUPPLY | | 8A-AR3-624-110 | -- | PWB,VCC2 | EZNM | AV-D97 |
| X | POWER SUPPLY | * | 8A-AR3-615-110 | 1H | PWB,COMB MAIN (U) | UBM | AV-D97 |
| X | POWER SUPPLY | * | 8A-AR3-616-110 | -- | PWB,MAIN (U) | UBM | AV-D97 |
| X | POWER SUPPLY | * | 8A-AR3-621-110 | -- | PWB,COMB MAIN (EZ,H) | EZNM | AV-D97 |
| X | POWER SUPPLY | * | 8A-AR3-622-110 | -- | PWB,MAIN (EZ,H) | EZNM | AV-D97 |
| O | POWER SUPPLY | C 0011 | 87-010-322-080 | 0E | C-CAP,S 100P-50 J CH GRM | EZNM | AV-D97 |
| O | POWER SUPPLY | C 0012 | 87-010-322-080 | 0E | C-CAP,S 100P-50 J CH GRM | EZNM | AV-D97 |
| O | POWER SUPPLY | C 0101 | 87-010-235-080 | 0E | CAP,E 470-16 M SME | EZNM | AV-D97 |
| O | POWER SUPPLY | C 0101 | 87-010-235-080 | 0E | CAP,E 470-16 M SME | UBM | AV-D97 |
| O | POWER SUPPLY | C 0102 | 87-010-235-080 | 0E | CAP,E 470-16 M SME | EZNM | AV-D97 |
| O | POWER SUPPLY | C 0102 | 87-010-235-080 | 0E | CAP,E 470-16 M SME | UBM | AV-D97 |
| O | POWER SUPPLY | C 0103 | 87-010-384-080 | 0E | CAP,E 100-25 M 11L SME | EZNM | AV-D97 |
| O | POWER SUPPLY | C 0103 | 87-010-384-080 | 0E | CAP,E 100-25 M 11L SME | UBM | AV-D97 |
| O | POWER SUPPLY | C 0104 | 87-016-128-080 | 0E | CAP,E 22-25 M 105 KME | EZNM | AV-D97 |
| O | POWER SUPPLY | C 0104 | 87-016-128-080 | 0E | CAP,E 22-25 M 105 KME | UBM | AV-D97 |
| O | POWER SUPPLY | C 0105 | 87-010-247-080 | 0E | CAP,E 100-50 M SME | EZNM | AV-D97 |
| O | POWER SUPPLY | C 0105 | 87-010-247-080 | 0E | CAP,E 100-50 M SME | UBM | AV-D97 |
| O | POWER SUPPLY | C 0106 | 87-010-384-080 | 0E | CAP,E 100-25 M 11L SME | EZNM | AV-D97 |
| O | POWER SUPPLY | C 0106 | 87-010-384-080 | 0E | CAP,E 100-25 M 11L SME | UBM | AV-D97 |
| O | POWER SUPPLY | C 0107 | 87-010-263-080 | 0E | CAP,E 100-10 M 11L SME | UBM | AV-D97 |
| O | POWER SUPPLY | C 0108 | 87-012-140-080 | 0E | C-CAP,S 470P-50 J CH | EZNM | AV-D97 |
| O | POWER SUPPLY | C 0108 | 87-012-140-080 | 0E | C-CAP,S 470P-50 J CH | UBM | AV-D97 |
| O | POWER SUPPLY | C 0109 | 87-012-368-080 | 0E | C-CAP,S 0.1-50 Z F | EZNM | AV-D97 |
| O | POWER SUPPLY | C 0109 | 87-012-368-080 | 0E | C-CAP,S 0.1-50 Z F | UBM | AV-D97 |
| O | POWER SUPPLY | C 0110 | 87-012-368-080 | 0E | C-CAP,S 0.1-50 Z F | EZNM | AV-D97 |
| O | POWER SUPPLY | C 0110 | 87-012-368-080 | 0E | C-CAP,S 0.1-50 Z F | UBM | AV-D97 |
| O | POWER SUPPLY | C 0111 | 87-012-368-080 | 0E | C-CAP,S 0.1-50 Z F | EZNM | AV-D97 |
| O | POWER SUPPLY | C 0111 | 87-012-368-080 | 0E | C-CAP,S 0.1-50 Z F | UBM | AV-D97 |
| O | POWER SUPPLY | C 0112 | 87-012-368-080 | 0E | C-CAP,S 0.1-50 Z F | EZNM | AV-D97 |
| O | POWER SUPPLY | C 0112 | 87-012-368-080 | 0E | C-CAP,S 0.1-50 Z F | UBM | AV-D97 |
| O | POWER SUPPLY | C 0113 | 87-A12-300-010 | 1D | CAP,E 3900-35 LXZ | EZNM | AV-D97 |
| O | POWER SUPPLY | C 0113 | 87-A12-300-010 | 1D | CAP,E 3900-35 LXZ | UBM | AV-D97 |
| O | POWER SUPPLY | C 0114 | 87-A12-300-010 | 1D | CAP,E 3900-35 LXZ | EZNM | AV-D97 |
| O | POWER SUPPLY | C 0114 | 87-A12-300-010 | 1D | CAP,E 3900-35 LXZ | UBM | AV-D97 |
| O | POWER SUPPLY | C 0115 | 87-012-368-080 | 0E | C-CAP,S 0.1-50 Z F | EZNM | AV-D97 |
| O | POWER SUPPLY | C 0115 | 87-012-368-080 | 0E | C-CAP,S 0.1-50 Z F | UBM | AV-D97 |
| O | POWER SUPPLY | C 0116 | 87-012-368-080 | 0E | C-CAP,S 0.1-50 Z F | EZNM | AV-D97 |
| O | POWER SUPPLY | C 0116 | 87-012-368-080 | 0E | C-CAP,S 0.1-50 Z F | UBM | AV-D97 |
| O | POWER SUPPLY | C 0117 | 87-012-368-080 | 0E | C-CAP,S 0.1-50 Z F | EZNM | AV-D97 |
| O | POWER SUPPLY | C 0117 | 87-012-368-080 | 0E | C-CAP,S 0.1-50 Z F | UBM | AV-D97 |
| O | POWER SUPPLY | C 0118 | 87-012-368-080 | 0E | C-CAP,S 0.1-50 Z F | EZNM | AV-D97 |
| O | POWER SUPPLY | C 0118 | 87-012-368-080 | 0E | C-CAP,S 0.1-50 Z F | UBM | AV-D97 |
| O | POWER SUPPLY | C 0119 | 87-A11-316-090 | 2M | CAP,E 8200-85 | UBM | AV-D97 |
| O | POWER SUPPLY | C 0119 | 87-A11-991-090 | 2P | CAP,E 7500-85 105 KMG | EZNM | AV-D97 |
| O | POWER SUPPLY | C 0120 | 87-A11-316-090 | 2M | CAP,E 8200-85 | UBM | AV-D97 |
| O | POWER SUPPLY | C 0120 | 87-A11-991-090 | 2P | CAP,E 7500-85 105 KMG | EZNM | AV-D97 |
| O | POWER SUPPLY | C 0121 | 87-010-260-080 | 0E | CAP,E 47-25 M 11L SME | EZNM | AV-D97 |
| O | POWER SUPPLY | C 0121 | 87-010-260-080 | 0E | CAP,E 47-25 M 11L SME | UBM | AV-D97 |
| O | POWER SUPPLY | C 0122 | 87-010-403-080 | 0E | CAP,E 3.3-50 M 11L SME | EZNM | AV-D97 |
| O | POWER SUPPLY | C 0122 | 87-010-403-080 | 0E | CAP,E 3.3-50 M 11L SME | UBM | AV-D97 |
| O | POWER SUPPLY | C 0123 | 87-010-384-080 | 0E | CAP,E 100-25 M 11L SME | UBM | AV-D97 |
| O | POWER SUPPLY | C 0123 | 87-010-393-080 | 0E | CAP,E 100-35 M SME | EZNM | AV-D97 |
| O | POWER SUPPLY | C 0124 | 87-010-384-080 | 0E | CAP,E 100-25 M 11L SME | UBM | AV-D97 |
| O | POWER SUPPLY | C 0124 | 87-010-393-080 | 0E | CAP,E 100-35 M SME | EZNM | AV-D97 |
| O | POWER SUPPLY | C 0125 | 87-A10-417-080 | 0E | CAP,E 47-63 SME | EZNM | AV-D97 |
| O | POWER SUPPLY | C 0125 | 87-A10-417-080 | 0E | CAP,E 47-63 SME | UBM | AV-D97 |
| O | POWER SUPPLY | C 0126 | 87-010-263-080 | 0E | CAP,E 100-10 M 11L SME | EZNM | AV-D97 |
| O | POWER SUPPLY | C 0126 | 87-010-263-080 | 0E | CAP,E 100-10 M 11L SME | UBM | AV-D97 |
| O | POWER SUPPLY | C 0127 | 87-010-197-080 | 0E | C-CAP,S 0.01-25 K B C2012 | EZNM | AV-D97 |
| O | POWER SUPPLY | C 0127 | 87-010-197-080 | 0E | C-CAP,S 0.01-25 K B C2012 | UBM | AV-D97 |
| O | POWER SUPPLY | C 0128 | 87-010-197-080 | 0E | C-CAP,S 0.01-25 K B C2012 | UBM | AV-D97 |
| O | POWER SUPPLY | C 0143 | 87-A10-712-080 | 0E | C-CAP,S 0.22-50 Z F | EZNM | AV-D97 |
| O | POWER SUPPLY | C 0143 | 87-A10-712-080 | 0E | C-CAP,S 0.22-50 Z F | UBM | AV-D97 |
| O | POWER SUPPLY | C 0144 | 87-A10-712-080 | 0E | C-CAP,S 0.22-50 Z F | EZNM | AV-D97 |
| O | POWER SUPPLY | C 0144 | 87-A10-712-080 | 0E | C-CAP,S 0.22-50 Z F | UBM | AV-D97 |
| O | POWER SUPPLY | CN 0110 | 87-A60-621-010 | 0E | CONN,4P V 2MM JMT | EZNM | AV-D97 |

PARTS LIST

! = Δ SAFTY PARTS
 C = Components marked

All components used on this model at the production line are shown in this service manual.

However, please note that not all components will be available as spare parts for after sales service.

Components marked S and O are designated as spare parts for service and will be stocked at the spare parts centers.

Components marked X and R are not designated as spare parts for after sales service, and will not be stocked at the spare parts centers.

K NO. = Only use Japanese.

| ! C | UNIT NAME | REF NO. | PARTS CODE | K NO. | DESCRIPTION | SUFFIX | MODEL NAME |
|-----|--------------|---------|----------------|-------|---------------------|--------|------------|
| O | POWER SUPPLY | CN 0110 | 87-A60-621-010 | 0E | CONN, 4P V 2MM JMT | UBM | AV-D97 |
| ! | POWER SUPPLY | CN 0112 | 87-009-031-010 | 0E | CONN, 3P V WHT PH | UBM | AV-D97 |
| ! | POWER SUPPLY | CN 0997 | 87-049-919-010 | 0E | CONN, 3P V WHT EH | EZNM | AV-D97 |
| ! | POWER SUPPLY | CN 0997 | 87-049-919-010 | 0E | CONN, 3P V WHT EH | UBM | AV-D97 |
| ! | POWER SUPPLY | CN 0998 | 87-049-919-010 | 0E | CONN, 3P V WHT EH | EZNM | AV-D97 |
| ! | POWER SUPPLY | CN 0998 | 87-049-919-010 | 0E | CONN, 3P V WHT EH | UBM | AV-D97 |
| S | POWER SUPPLY | D 0101 | 87-A40-345-080 | 0E | ZENER, MTZJ10C | EZNM | AV-D97 |
| S | POWER SUPPLY | D 0101 | 87-A40-345-080 | 0E | ZENER, MTZJ10C | UBM | AV-D97 |
| S | POWER SUPPLY | D 0102 | 87-A40-269-080 | 0E | C-DIODE, MC2836 | EZNM | AV-D97 |
| S | POWER SUPPLY | D 0102 | 87-A40-269-080 | 0E | C-DIODE, MC2836 | UBM | AV-D97 |
| S | POWER SUPPLY | D 0103 | 87-027-686-080 | 0E | ZENER, HZ12A1 | EZNM | AV-D97 |
| S | POWER SUPPLY | D 0103 | 87-027-686-080 | 0E | ZENER, HZ12A1 | UBM | AV-D97 |
| S | POWER SUPPLY | D 0104 | 87-027-686-080 | 0E | ZENER, HZ12A1 | EZNM | AV-D97 |
| S | POWER SUPPLY | D 0104 | 87-027-686-080 | 0E | ZENER, HZ12A1 | UBM | AV-D97 |
| S | POWER SUPPLY | D 0105 | 87-027-686-080 | 0E | ZENER, HZ12A1 | EZNM | AV-D97 |
| S | POWER SUPPLY | D 0105 | 87-027-686-080 | 0E | ZENER, HZ12A1 | UBM | AV-D97 |
| S | POWER SUPPLY | D 0106 | 87-027-686-080 | 0E | ZENER, HZ12A1 | EZNM | AV-D97 |
| S | POWER SUPPLY | D 0106 | 87-027-686-080 | 0E | ZENER, HZ12A1 | UBM | AV-D97 |
| S | POWER SUPPLY | D 0108 | 87-A40-269-080 | 0E | C-DIODE, MC2836 | EZNM | AV-D97 |
| S | POWER SUPPLY | D 0108 | 87-A40-269-080 | 0E | C-DIODE, MC2836 | UBM | AV-D97 |
| S | POWER SUPPLY | D 0109 | 87-A40-270-080 | 0E | C-DIODE, MC2838 | EZNM | AV-D97 |
| S | POWER SUPPLY | D 0109 | 87-A40-270-080 | 0E | C-DIODE, MC2838 | UBM | AV-D97 |
| S | POWER SUPPLY | D 0110 | 87-A40-004-080 | 0E | ZENER, MTZJ16A | EZNM | AV-D97 |
| S | POWER SUPPLY | D 0110 | 87-A40-004-080 | 0E | ZENER, MTZJ16A | UBM | AV-D97 |
| S | POWER SUPPLY | D 0112 | 87-A40-335-080 | 0E | ZENER, MTZJ11C T-72 | EZNM | AV-D97 |
| S | POWER SUPPLY | D 0112 | 87-A40-335-080 | 0E | ZENER, MTZJ11C T-72 | UBM | AV-D97 |
| S | POWER SUPPLY | D 0113 | 87-020-465-080 | 0E | DIODE, 1SS133 | UBM | AV-D97 |
| S | POWER SUPPLY | D 0122 | 87-070-274-080 | 0E | DIODE, 1N4003 SEM | EZNM | AV-D97 |
| S | POWER SUPPLY | D 0122 | 87-070-274-080 | 0E | DIODE, 1N4003 SEM | UBM | AV-D97 |
| S | POWER SUPPLY | D 0123 | 87-070-274-080 | 0E | DIODE, 1N4003 SEM | EZNM | AV-D97 |
| S | POWER SUPPLY | D 0123 | 87-070-274-080 | 0E | DIODE, 1N4003 SEM | UBM | AV-D97 |
| S | POWER SUPPLY | D 0124 | 87-A40-435-080 | 0E | ZENER, MTZJ30D | EZNM | AV-D97 |
| S | POWER SUPPLY | D 0124 | 87-A40-435-080 | 0E | ZENER, MTZJ30D | UBM | AV-D97 |
| S | POWER SUPPLY | D 0125 | 87-020-465-080 | 0E | DIODE, 1SS133 | EZNM | AV-D97 |
| S | POWER SUPPLY | D 0125 | 87-020-465-080 | 0E | DIODE, 1SS133 | UBM | AV-D97 |
| S | POWER SUPPLY | D 0126 | 87-020-465-080 | 0E | DIODE, 1SS133 | EZNM | AV-D97 |
| S | POWER SUPPLY | D 0126 | 87-020-465-080 | 0E | DIODE, 1SS133 | UBM | AV-D97 |
| S | POWER SUPPLY | D 0199 | 87-A40-341-080 | 0E | ZENER, MTZJ36A | EZNM | AV-D97 |
| S | POWER SUPPLY | D 0199 | 87-A40-341-080 | 0E | ZENER, MTZJ36A | UBM | AV-D97 |
| X | POWER SUPPLY | JR 0102 | 88-129-000-080 | 0E | C-JUMPER, 3216 | EZNM | AV-D97 |
| X | POWER SUPPLY | JR 0102 | 88-129-000-080 | 0E | C-JUMPER, 3216 | UBM | AV-D97 |
| X | POWER SUPPLY | JR 0111 | 88-148-000-080 | 0E | C-JUMPER, 1/2W J | EZNM | AV-D97 |
| X | POWER SUPPLY | JR 0111 | 88-148-000-080 | 0E | C-JUMPER, 1/2W J | UBM | AV-D97 |
| X | POWER SUPPLY | JR 0112 | 88-148-000-080 | 0E | C-JUMPER, 1/2W J | EZNM | AV-D97 |
| X | POWER SUPPLY | JR 0112 | 88-148-000-080 | 0E | C-JUMPER, 1/2W J | UBM | AV-D97 |
| X | POWER SUPPLY | JR 0113 | 88-129-000-080 | 0E | C-JUMPER, 3216 | EZNM | AV-D97 |
| X | POWER SUPPLY | JR 0113 | 88-129-000-080 | 0E | C-JUMPER, 3216 | UBM | AV-D97 |
| X | POWER SUPPLY | JR 0114 | 88-129-000-080 | 0E | C-JUMPER, 3216 | EZNM | AV-D97 |
| X | POWER SUPPLY | JR 0114 | 88-129-000-080 | 0E | C-JUMPER, 3216 | UBM | AV-D97 |
| X | POWER SUPPLY | JR 0118 | 88-129-000-080 | 0E | C-JUMPER, 3216 | EZNM | AV-D97 |
| X | POWER SUPPLY | JR 0118 | 88-129-000-080 | 0E | C-JUMPER, 3216 | UBM | AV-D97 |
| X | POWER SUPPLY | JR 0119 | 88-129-000-080 | 0E | C-JUMPER, 3216 | EZNM | AV-D97 |
| X | POWER SUPPLY | JR 0119 | 88-129-000-080 | 0E | C-JUMPER, 3216 | UBM | AV-D97 |
| X | POWER SUPPLY | JR 0121 | 88-129-000-080 | 0E | C-JUMPER, 3216 | EZNM | AV-D97 |
| X | POWER SUPPLY | JR 0121 | 88-129-000-080 | 0E | C-JUMPER, 3216 | UBM | AV-D97 |
| X | POWER SUPPLY | JR 0123 | 88-129-000-080 | 0E | C-JUMPER, 3216 | EZNM | AV-D97 |
| X | POWER SUPPLY | JR 0123 | 88-129-000-080 | 0E | C-JUMPER, 3216 | UBM | AV-D97 |
| X | POWER SUPPLY | JR 0124 | 88-129-000-080 | 0E | C-JUMPER, 3216 | EZNM | AV-D97 |
| X | POWER SUPPLY | JR 0124 | 88-129-000-080 | 0E | C-JUMPER, 3216 | UBM | AV-D97 |
| X | POWER SUPPLY | JR 0127 | 88-118-000-080 | 0E | C-JUMPER, S | EZNM | AV-D97 |
| X | POWER SUPPLY | JR 0127 | 88-118-000-080 | 0E | C-JUMPER, S | UBM | AV-D97 |
| X | POWER SUPPLY | JR 0128 | 88-118-000-080 | 0E | C-JUMPER, S | EZNM | AV-D97 |
| X | POWER SUPPLY | JR 0128 | 88-118-000-080 | 0E | C-JUMPER, S | UBM | AV-D97 |
| X | POWER SUPPLY | JR 0131 | 88-148-000-080 | 0E | C-JUMPER, 1/2W J | EZNM | AV-D97 |
| X | POWER SUPPLY | JR 0131 | 88-148-000-080 | 0E | C-JUMPER, 1/2W J | UBM | AV-D97 |
| X | POWER SUPPLY | JR 0132 | 88-148-000-080 | 0E | C-JUMPER, 1/2W J | EZNM | AV-D97 |
| X | POWER SUPPLY | JR 0132 | 88-148-000-080 | 0E | C-JUMPER, 1/2W J | UBM | AV-D97 |
| X | POWER SUPPLY | JR 0133 | 88-148-000-080 | 0E | C-JUMPER, 1/2W J | EZNM | AV-D97 |
| X | POWER SUPPLY | JR 0133 | 88-148-000-080 | 0E | C-JUMPER, 1/2W J | UBM | AV-D97 |
| X | POWER SUPPLY | JR 0134 | 88-129-000-080 | 0E | C-JUMPER, 3216 | EZNM | AV-D97 |
| X | POWER SUPPLY | JR 0134 | 88-129-000-080 | 0E | C-JUMPER, 3216 | UBM | AV-D97 |

PARTS LIST

! = Δ SAFTY PARTS
 C = Components marked

All components used on this model at the production line are shown in this service manual.

However, please note that not all components will be available as spare parts for after sales service.

Components marked S and O are designated as spare parts for service and will be stocked at the spare parts centers.

Components marked X and R are not designated as spare parts for after sales service, and will not be stocked at the spare parts centers.

K NO. = Only use Japanese.

| ! C | UNIT NAME | REF NO. | PARTS CODE | K NO. | DESCRIPTION | SUFFIX | MODEL NAME |
|-----|----------------|---------|----------------|-------|------------------------------|--------|------------|
| X | POWER SUPPLY | JR 0134 | 88-129-000-080 | 0E | C-JUMPER, 3216 | UBM | AV-D97 |
| X | POWER SUPPLY | JR 0137 | 88-118-000-080 | 0E | C-JUMPER, S | EZNM | AV-D97 |
| X | POWER SUPPLY | JR 0137 | 88-118-000-080 | 0E | C-JUMPER, S | UBM | AV-D97 |
| X | POWER SUPPLY | JR 0153 | 88-129-000-080 | 0E | C-JUMPER, 3216 | EZNM | AV-D97 |
| X | POWER SUPPLY | JR 0153 | 88-129-000-080 | 0E | C-JUMPER, 3216 | UBM | AV-D97 |
| X | POWER SUPPLY | JR 0154 | 88-118-000-080 | 0E | C-JUMPER, S | EZNM | AV-D97 |
| X | POWER SUPPLY | JR 0154 | 88-118-000-080 | 0E | C-JUMPER, S | UBM | AV-D97 |
| X | POWER SUPPLY | JR 0155 | 88-118-000-080 | 0E | C-JUMPER, S | EZNM | AV-D97 |
| X | POWER SUPPLY | JR 0155 | 88-118-000-080 | 0E | C-JUMPER, S | UBM | AV-D97 |
| X | POWER SUPPLY | JR 0157 | 88-129-000-080 | 0E | C-JUMPER, 3216 | EZNM | AV-D97 |
| X | POWER SUPPLY | JR 0157 | 88-129-000-080 | 0E | C-JUMPER, 3216 | UBM | AV-D97 |
| X | POWER SUPPLY | JR 0482 | 88-118-000-080 | 0E | C-JUMPER, S | EZNM | AV-D97 |
| X | POWER SUPPLY | JR 0482 | 88-118-000-080 | 0E | C-JUMPER, S | UBM | AV-D97 |
| X | POWER SUPPLY | JR 0492 | 88-118-000-080 | 0E | C-JUMPER, S | EZNM | AV-D97 |
| X | POWER SUPPLY | JR 0492 | 88-118-000-080 | 0E | C-JUMPER, S | UBM | AV-D97 |
| X | POWER SUPPLY | JR 0587 | 88-129-000-080 | 0E | C-JUMPER, 3216 | EZNM | AV-D97 |
| X | POWER SUPPLY | JR 0587 | 88-129-000-080 | 0E | C-JUMPER, 3216 | UBM | AV-D97 |
| X | POWER SUPPLY | JR 0896 | 88-118-000-080 | 0E | C-JUMPER, S | EZNM | AV-D97 |
| X | POWER SUPPLY | JR 0896 | 88-118-000-080 | 0E | C-JUMPER, S | UBM | AV-D97 |
| S | POWER SUPPLY | PR 0101 | 87-026-682-080 | 0E | PROTECTOR, 10A 491SERIES 60V | EZNM | AV-D97 |
| ! | S POWER SUPPLY | PR 0101 | 87-026-691-080 | 1A | FUSE, 10A 125V 251 | UBM | AV-D97 |
| S | POWER SUPPLY | PR 0104 | 87-026-682-080 | 0E | PROTECTOR, 10A 491SERIES 60V | EZNM | AV-D97 |
| ! | S POWER SUPPLY | PR 0104 | 87-026-691-080 | 1A | FUSE, 10A 125V 251 | UBM | AV-D97 |
| S | POWER SUPPLY | PR 0107 | 87-026-682-080 | 0E | PROTECTOR, 10A 491SERIES 60V | EZNM | AV-D97 |
| ! | S POWER SUPPLY | PR 0107 | 87-026-691-080 | 1A | FUSE, 10A 125V 251 | UBM | AV-D97 |
| S | POWER SUPPLY | PR 0108 | 87-026-682-080 | 0E | PROTECTOR, 10A 491SERIES 60V | EZNM | AV-D97 |
| ! | S POWER SUPPLY | PR 0108 | 87-026-691-080 | 1A | FUSE, 10A 125V 251 | UBM | AV-D97 |
| S | POWER SUPPLY | Q 0101 | 89-110-372-080 | 0E | C-TR, 2SA1037K (R) | EZNM | AV-D97 |
| S | POWER SUPPLY | Q 0101 | 89-110-372-080 | 0E | C-TR, 2SA1037K (R) | UBM | AV-D97 |
| O | POWER SUPPLY | Q 0102 | 8Z-NFT-604-110 | 1A | CONN ASSY, 3P SURR | EZNM | AV-D97 |
| O | POWER SUPPLY | Q 0102 | 8Z-NFT-604-110 | 1A | CONN ASSY, 3P SURR | UBM | AV-D97 |
| S | POWER SUPPLY | Q 0103 | 87-A30-083-080 | 0E | TR, CSD1489B | EZNM | AV-D97 |
| S | POWER SUPPLY | Q 0103 | 87-A30-083-080 | 0E | TR, CSD1489B | UBM | AV-D97 |
| S | POWER SUPPLY | Q 0104 | 87-A30-085-040 | 0E | C-TR, CSA1362GR | UBM | AV-D97 |
| S | POWER SUPPLY | Q 0105 | 87-A30-075-080 | 0E | C-TR, 2SA1235F | UBM | AV-D97 |
| S | POWER SUPPLY | Q 0106 | 87-A30-076-080 | 0E | C-TR, 2SC3052F | EZNM | AV-D97 |
| S | POWER SUPPLY | Q 0106 | 87-A30-076-080 | 0E | C-TR, 2SC3052F | UBM | AV-D97 |
| S | POWER SUPPLY | Q 0107 | 87-026-610-080 | 0E | TR, KTC3198GR | EZNM | AV-D97 |
| S | POWER SUPPLY | Q 0107 | 87-026-610-080 | 0E | TR, KTC3198GR | UBM | AV-D97 |
| O | POWER SUPPLY | Q 0108 | 8Z-AR1-670-010 | 1A | CONN ASSY, 3P VM | EZNM | AV-D97 |
| O | POWER SUPPLY | Q 0108 | 8Z-AR1-670-010 | 1A | CONN ASSY, 3P VM | UBM | AV-D97 |
| S | POWER SUPPLY | Q 0110 | 87-A30-072-080 | 0E | C-TR, RT1P 144C | EZNM | AV-D97 |
| S | POWER SUPPLY | Q 0110 | 87-A30-072-080 | 0E | C-TR, RT1P 144C | UBM | AV-D97 |
| S | POWER SUPPLY | Q 0111 | 87-A30-072-080 | 0E | C-TR, RT1P 144C | EZNM | AV-D97 |
| S | POWER SUPPLY | Q 0111 | 87-A30-072-080 | 0E | C-TR, RT1P 144C | UBM | AV-D97 |
| S | POWER SUPPLY | Q 0112 | 87-A30-076-080 | 0E | C-TR, 2SC3052F | EZNM | AV-D97 |
| S | POWER SUPPLY | Q 0112 | 87-A30-076-080 | 0E | C-TR, 2SC3052F | UBM | AV-D97 |
| S | POWER SUPPLY | Q 0113 | 87-A30-075-080 | 0E | C-TR, 2SA1235F | EZNM | AV-D97 |
| S | POWER SUPPLY | Q 0113 | 87-A30-075-080 | 0E | C-TR, 2SA1235F | UBM | AV-D97 |
| S | POWER SUPPLY | Q 0114 | 87-A30-076-080 | 0E | C-TR, 2SC3052F | EZNM | AV-D97 |
| S | POWER SUPPLY | Q 0114 | 87-A30-076-080 | 0E | C-TR, 2SC3052F | UBM | AV-D97 |
| S | POWER SUPPLY | Q 0114 | 87-A30-076-080 | 0E | C-TR, 2SC3052F | UBM | AV-D97 |
| S | POWER SUPPLY | Q 0115 | 87-A30-075-080 | 0E | C-TR, 2SA1235F | EZNM | AV-D97 |
| S | POWER SUPPLY | Q 0115 | 87-A30-075-080 | 0E | C-TR, 2SA1235F | UBM | AV-D97 |
| S | POWER SUPPLY | Q 0116 | 87-A30-076-080 | 0E | C-TR, 2SC3052F | EZNM | AV-D97 |
| S | POWER SUPPLY | Q 0116 | 87-A30-076-080 | 0E | C-TR, 2SC3052F | UBM | AV-D97 |
| S | POWER SUPPLY | Q 0117 | 87-026-609-080 | 0E | TR, KTA1266GR | EZNM | AV-D97 |
| S | POWER SUPPLY | Q 0117 | 87-026-609-080 | 0E | TR, KTA1266GR | UBM | AV-D97 |
| S | POWER SUPPLY | Q 0118 | 87-026-609-080 | 0E | TR, KTA1266GR | EZNM | AV-D97 |
| S | POWER SUPPLY | Q 0118 | 87-026-609-080 | 0E | TR, KTA1266GR | UBM | AV-D97 |
| S | POWER SUPPLY | Q 0997 | 89-213-702-010 | 1A | TR, 2SB1370E | EZNM | AV-D97 |
| S | POWER SUPPLY | Q 0997 | 89-213-702-010 | 1A | TR, 2SB1370E | UBM | AV-D97 |
| S | POWER SUPPLY | Q 0998 | 89-213-702-010 | 1A | TR, 2SB1370E | UBM | AV-D97 |
| X | POWER SUPPLY | R 0101 | 88-118-473-080 | 0E | C-RES, S 47K-1/10W J | EZNM | AV-D97 |
| X | POWER SUPPLY | R 0101 | 88-118-473-080 | 0E | C-RES, S 47K-1/10W J | UBM | AV-D97 |
| X | POWER SUPPLY | R 0102 | 88-118-473-080 | 0E | C-RES, S 47K-1/10W J | EZNM | AV-D97 |
| X | POWER SUPPLY | R 0102 | 88-118-473-080 | 0E | C-RES, S 47K-1/10W J | UBM | AV-D97 |
| X | POWER SUPPLY | R 0103 | 88-118-471-080 | 0E | C-RES, S 470-1/10W J | EZNM | AV-D97 |
| X | POWER SUPPLY | R 0103 | 88-118-471-080 | 0E | C-RES, S 470-1/10W J | UBM | AV-D97 |
| X | POWER SUPPLY | R 0104 | 88-118-472-080 | 0E | C-RES, S 4.7K-1/10W J | EZNM | AV-D97 |

PARTS LIST

! = Δ SAFTY PARTS
 C = Components marked

All components used on this model at the production line are shown in this service manual.

However, please note that not all components will be available as spare parts for after sales service.

Components marked S and O are designated as spare parts for service and will be stocked at the spare parts centers.

Components marked X and R are not designated as spare parts for after sales service, and will not be stocked at the spare parts centers.

K NO. = Only use japanese.

| ! C | UNIT NAME | REF NO. | PARTS CODE | K NO. | DESCRIPTION | SUFFIX | MODEL NAME |
|-----|----------------|---------|----------------|-------|-----------------------|--------|------------|
| X | POWER SUPPLY | R 0104 | 88-118-472-080 | 0E | C-RES, S 4.7K-1/10W J | UBM | AV-D97 |
| X | POWER SUPPLY | R 0105 | 88-118-822-080 | 0E | C-RES, S 8.2K-1/10W J | EZNM | AV-D97 |
| X | POWER SUPPLY | R 0105 | 88-118-822-080 | 0E | C-RES, S 8.2K-1/10W J | UBM | AV-D97 |
| X | POWER SUPPLY | R 0106 | 88-118-101-080 | 0E | C-RES, S 100-1/10W J | EZNM | AV-D97 |
| X | POWER SUPPLY | R 0106 | 88-118-101-080 | 0E | C-RES, S 100-1/10W J | UBM | AV-D97 |
| X | POWER SUPPLY | R 0107 | 88-118-101-080 | 0E | C-RES, S 100-1/10W J | EZNM | AV-D97 |
| X | POWER SUPPLY | R 0107 | 88-118-101-080 | 0E | C-RES, S 100-1/10W J | UBM | AV-D97 |
| X | POWER SUPPLY | R 0108 | 88-118-332-080 | 0E | C-RES, S 3.3K-1/10W J | UBM | AV-D97 |
| X | POWER SUPPLY | R 0108 | 88-118-682-080 | 0E | C-RES, S 6.8K-1/10W J | EZNM | AV-D97 |
| ! | O POWER SUPPLY | R 0109 | 87-029-060-080 | 0E | RES, FUSE 33-1/4W J | EZNM | AV-D97 |
| ! | O POWER SUPPLY | R 0109 | 87-029-060-080 | 0E | RES, FUSE 33-1/4W J | UBM | AV-D97 |
| X | POWER SUPPLY | R 0110 | 88-138-393-080 | 0E | C-RES, 39K-1/4W J | EZNM | AV-D97 |
| X | POWER SUPPLY | R 0110 | 88-138-393-080 | 0E | C-RES, 39K-1/4W J | UBM | AV-D97 |
| X | POWER SUPPLY | R 0112 | 88-118-333-080 | 0E | C-RES, S 33K-1/10W J | EZNM | AV-D97 |
| X | POWER SUPPLY | R 0112 | 88-118-333-080 | 0E | C-RES, S 33K-1/10W J | UBM | AV-D97 |
| X | POWER SUPPLY | R 0113 | 88-118-471-080 | 0E | C-RES, S 470-1/10W J | EZNM | AV-D97 |
| X | POWER SUPPLY | R 0113 | 88-118-471-080 | 0E | C-RES, S 470-1/10W J | UBM | AV-D97 |
| X | POWER SUPPLY | R 0114 | 88-118-221-080 | 0E | C-RES, S 220-1/10W J | EZNM | AV-D97 |
| X | POWER SUPPLY | R 0114 | 88-118-221-080 | 0E | C-RES, S 220-1/10W J | UBM | AV-D97 |
| X | POWER SUPPLY | R 0115 | 88-118-103-080 | 0E | C-RES, S 10K-1/10W J | UBM | AV-D97 |
| X | POWER SUPPLY | R 0116 | 88-128-103-080 | 0E | C-RES, 10K-1/8W J | EZNM | AV-D97 |
| X | POWER SUPPLY | R 0116 | 88-128-103-080 | 0E | C-RES, 10K-1/8W J | UBM | AV-D97 |
| X | POWER SUPPLY | R 0117 | 88-118-224-080 | 0E | C-RES, S 220K-1/10W J | EZNM | AV-D97 |
| X | POWER SUPPLY | R 0117 | 88-118-224-080 | 0E | C-RES, S 220K-1/10W J | UBM | AV-D97 |
| X | POWER SUPPLY | R 0118 | 88-118-472-080 | 0E | C-RES, S 4.7K-1/10W J | EZNM | AV-D97 |
| X | POWER SUPPLY | R 0118 | 88-118-472-080 | 0E | C-RES, S 4.7K-1/10W J | UBM | AV-D97 |
| X | POWER SUPPLY | R 0120 | 88-118-471-080 | 0E | C-RES, S 470-1/10W J | EZNM | AV-D97 |
| X | POWER SUPPLY | R 0120 | 88-118-471-080 | 0E | C-RES, S 470-1/10W J | UBM | AV-D97 |
| X | POWER SUPPLY | R 0121 | 88-118-680-080 | 0E | C-RES, S 68-1/10W J | EZNM | AV-D97 |
| X | POWER SUPPLY | R 0121 | 88-118-680-080 | 0E | C-RES, S 68-1/10W J | UBM | AV-D97 |
| X | POWER SUPPLY | R 0122 | 88-118-471-080 | 0E | C-RES, S 470-1/10W J | EZNM | AV-D97 |
| X | POWER SUPPLY | R 0122 | 88-118-471-080 | 0E | C-RES, S 470-1/10W J | UBM | AV-D97 |
| X | POWER SUPPLY | R 0123 | 88-118-104-080 | 0E | C-RES, S 100K-1/10W J | EZNM | AV-D97 |
| X | POWER SUPPLY | R 0123 | 88-118-104-080 | 0E | C-RES, S 100K-1/10W J | UBM | AV-D97 |
| X | POWER SUPPLY | R 0124 | 88-118-104-080 | 0E | C-RES, S 100K-1/10W J | EZNM | AV-D97 |
| X | POWER SUPPLY | R 0124 | 88-118-104-080 | 0E | C-RES, S 100K-1/10W J | UBM | AV-D97 |
| X | POWER SUPPLY | R 0125 | 88-118-104-080 | 0E | C-RES, S 100K-1/10W J | EZNM | AV-D97 |
| X | POWER SUPPLY | R 0125 | 88-118-104-080 | 0E | C-RES, S 100K-1/10W J | UBM | AV-D97 |
| X | POWER SUPPLY | R 0126 | 88-118-153-080 | 0E | C-RES, S 15K-1/10W J | EZNM | AV-D97 |
| X | POWER SUPPLY | R 0126 | 88-118-153-080 | 0E | C-RES, S 15K-1/10W J | UBM | AV-D97 |
| X | POWER SUPPLY | R 0127 | 88-118-102-080 | 0E | C-RES, S 1K-1/10W J | EZNM | AV-D97 |
| X | POWER SUPPLY | R 0127 | 88-118-102-080 | 0E | C-RES, S 1K-1/10W J | UBM | AV-D97 |
| X | POWER SUPPLY | R 0128 | 88-118-102-080 | 0E | C-RES, S 1K-1/10W J | EZNM | AV-D97 |
| X | POWER SUPPLY | R 0128 | 88-118-102-080 | 0E | C-RES, S 1K-1/10W J | UBM | AV-D97 |
| X | POWER SUPPLY | R 0129 | 88-121-183-080 | 0E | RES, 18K-1/8W J | EZNM | AV-D97 |
| X | POWER SUPPLY | R 0129 | 88-121-183-080 | 0E | RES, 18K-1/8W J | UBM | AV-D97 |
| X | POWER SUPPLY | R 0130 | 88-121-183-080 | 0E | RES, 18K-1/8W J | EZNM | AV-D97 |
| X | POWER SUPPLY | R 0130 | 88-121-183-080 | 0E | RES, 18K-1/8W J | UBM | AV-D97 |
| X | POWER SUPPLY | R 0131 | 88-118-102-080 | 0E | C-RES, S 1K-1/10W J | EZNM | AV-D97 |
| X | POWER SUPPLY | R 0131 | 88-118-102-080 | 0E | C-RES, S 1K-1/10W J | UBM | AV-D97 |
| X | POWER SUPPLY | R 0132 | 88-118-123-080 | 0E | C-RES, S 12K-1/10W J | EZNM | AV-D97 |
| X | POWER SUPPLY | R 0132 | 88-118-123-080 | 0E | C-RES, S 12K-1/10W J | UBM | AV-D97 |
| X | POWER SUPPLY | R 0133 | 88-118-103-080 | 0E | C-RES, S 10K-1/10W J | EZNM | AV-D97 |
| X | POWER SUPPLY | R 0133 | 88-118-103-080 | 0E | C-RES, S 10K-1/10W J | UBM | AV-D97 |
| X | POWER SUPPLY | R 0134 | 88-118-472-080 | 0E | C-RES, S 4.7K-1/10W J | EZNM | AV-D97 |
| X | POWER SUPPLY | R 0134 | 88-118-472-080 | 0E | C-RES, S 4.7K-1/10W J | UBM | AV-D97 |
| X | POWER SUPPLY | R 0135 | 88-118-100-080 | 0E | C-RES, S 10-1/10W J | EZNM | AV-D97 |
| X | POWER SUPPLY | R 0135 | 88-118-100-080 | 0E | C-RES, S 10-1/10W J | UBM | AV-D97 |
| X | POWER SUPPLY | R 0136 | 88-128-472-080 | 0E | C-RES, 4.7K-1/8W J | EZNM | AV-D97 |
| X | POWER SUPPLY | R 0136 | 88-128-472-080 | 0E | C-RES, 4.7K-1/8W J | UBM | AV-D97 |
| X | POWER SUPPLY | R 0137 | 88-118-472-080 | 0E | C-RES, S 4.7K-1/10W J | EZNM | AV-D97 |
| X | POWER SUPPLY | R 0137 | 88-118-472-080 | 0E | C-RES, S 4.7K-1/10W J | UBM | AV-D97 |
| X | POWER SUPPLY | R 0138 | 88-118-104-080 | 0E | C-RES, S 100K-1/10W J | EZNM | AV-D97 |
| X | POWER SUPPLY | R 0138 | 88-118-104-080 | 0E | C-RES, S 100K-1/10W J | UBM | AV-D97 |
| X | POWER SUPPLY | R 0139 | 88-129-000-080 | 0E | C-JUMPER, 3216 | EZNM | AV-D97 |
| X | POWER SUPPLY | R 0139 | 88-129-000-080 | 0E | C-JUMPER, 3216 | UBM | AV-D97 |
| X | POWER SUPPLY | R 0140 | 88-129-000-080 | 0E | C-JUMPER, 3216 | EZNM | AV-D97 |
| X | POWER SUPPLY | R 0140 | 88-129-000-080 | 0E | C-JUMPER, 3216 | UBM | AV-D97 |
| X | POWER SUPPLY | R 0141 | 88-118-333-080 | 0E | C-RES, S 33K-1/10W J | EZNM | AV-D97 |
| X | POWER SUPPLY | R 0141 | 88-118-333-080 | 0E | C-RES, S 33K-1/10W J | UBM | AV-D97 |

PARTS LIST

! = Δ SAFTY PARTS
 C = Components marked

All components used on this model at the production line are shown in this service manual.

However, please note that not all components will be available as spare parts for after sales service.

Components marked S and O are designated as spare parts for service and will be stocked at the spare parts centers.

Components marked X and R are not designated as spare parts for after sales service, and will not be stocked at the spare parts centers.

K NO. = Only use japanese.

| ! C | UNIT NAME | REF NO. | PARTS CODE | K NO. | DESCRIPTION | SUFFIX | MODEL NAME |
|-----|----------------|---------|----------------|-------|--------------------------------|--------|------------|
| | O POWER SUPPLY | R 0143 | 87-A00-259-080 | 0E | RES,M/F 0.33-1W J | UBM | AV-D97 |
| | X POWER SUPPLY | R 0161 | 88-118-222-080 | 0E | C-RES,S 2.2K-1/10W J | UBM | AV-D97 |
| | X POWER SUPPLY | R 0162 | 88-118-222-080 | 0E | C-RES,S 2.2K-1/10W J | UBM | AV-D97 |
| | X POWER SUPPLY | R 0170 | 88-118-473-080 | 0E | C-RES,S 47K-1/10W J | EZNM | AV-D97 |
| | X POWER SUPPLY | R 0170 | 88-118-473-080 | 0E | C-RES,S 47K-1/10W J | UBM | AV-D97 |
| | X POWER SUPPLY | R 0185 | 88-129-000-080 | 0E | C-JUMPER,3216 | EZNM | AV-D97 |
| | X POWER SUPPLY | R 0185 | 88-129-000-080 | 0E | C-JUMPER,3216 | UBM | AV-D97 |
| | X POWER SUPPLY | R 0186 | 88-129-000-080 | 0E | C-JUMPER,3216 | EZNM | AV-D97 |
| | X POWER SUPPLY | R 0186 | 88-129-000-080 | 0E | C-JUMPER,3216 | UBM | AV-D97 |
| | X POWER SUPPLY | R 0187 | 88-129-000-080 | 0E | C-JUMPER,3216 | EZNM | AV-D97 |
| | X POWER SUPPLY | R 0187 | 88-129-000-080 | 0E | C-JUMPER,3216 | UBM | AV-D97 |
| | X POWER SUPPLY | R 0188 | 88-118-472-080 | 0E | C-RES,S 4.7K-1/10W J | EZNM | AV-D97 |
| | X POWER SUPPLY | R 0188 | 88-118-472-080 | 0E | C-RES,S 4.7K-1/10W J | UBM | AV-D97 |
| | X POWER SUPPLY | R 0198 | 88-138-393-080 | 0E | C-RES, 39K-1/4W J | EZNM | AV-D97 |
| | X POWER SUPPLY | R 0198 | 88-138-393-080 | 0E | C-RES, 39K-1/4W J | UBM | AV-D97 |
| | X POWER SUPPLY | R 0199 | 88-118-103-080 | 0E | C-RES,S 10K-1/10W J | EZNM | AV-D97 |
| | X POWER SUPPLY | R 0199 | 88-118-103-080 | 0E | C-RES,S 10K-1/10W J | UBM | AV-D97 |
| | X POWER SUPPLY | R 0589 | 88-121-102-080 | 0E | RES,1K-1/8W J | EZNM | AV-D97 |
| | X POWER SUPPLY | R 0589 | 88-121-102-080 | 0E | RES,1K-1/8W J | UBM | AV-D97 |
| ! | O POWER SUPPLY | RY 0101 | 87-A90-454-010 | 1E | RELAY,12V DJ12D2-O(M) | EZNM | AV-D97 |
| ! | O POWER SUPPLY | RY 0101 | 87-A90-454-010 | 1E | RELAY,12V DJ12D2-O(M) | UBM | AV-D97 |
| ! | O POWER SUPPLY | RY 0102 | 87-A90-454-010 | 1E | RELAY,12V DJ12D2-O(M) | EZNM | AV-D97 |
| | O POWER SUPPLY | S 0101 | 86-SP8-611-010 | 1A | SW,SL 1-1-2 | EZNM | AV-D97 |
| | O POWER SUPPLY | S 0101 | 86-SP8-611-010 | 1A | SW,SL 1-1-2 | UBM | AV-D97 |
| | O POWER SUPPLY | W 0003 | 8A-AR3-654-010 | 1 | CONN ASSY,9P VH | UBM | AV-D97 |
| | O POWER SUPPLY | W 0003 | 8A-AR3-654-010 | 1B | CONN ASSY,9P VH | EZNM | AV-D97 |
| | X POWER SUPPLY | W 0101 | 89-955-123-410 | 0E | WIRE,U24H5-12-5 F | EZNM | AV-D97 |
| | X POWER SUPPLY | W 0101 | 89-955-123-410 | 0E | WIRE,U24H5-12-5 F | UBM | AV-D97 |
| | X POWER SUPPLY | W 0104 | 89-959-203-410 | 0E | WIRE,U24 H0-20-5/5F | EZNM | AV-D97 |
| | X POWER SUPPLY | W 0104 | 89-959-203-410 | 0E | WIRE,U24 H0-20-5/5F | UBM | AV-D97 |
| | X POWER SUPPLY | W 0198 | 89-995-183-410 | 0E | WIRE,U24X5-18-5 F | EZNM | AV-D97 |
| | X POWER SUPPLY | W 0198 | 89-995-183-410 | 0E | WIRE,U24X5-18-5 F | UBM | AV-D97 |
| | X POWER SUPPLY | W 0199 | 89-951-123-410 | 0E | WIRE,U24H1-12-5 F | EZNM | AV-D97 |
| | X POWER SUPPLY | W 0199 | 89-951-123-410 | 0E | WIRE,U24H1-12-5 F | UBM | AV-D97 |
| | X POWER SUPPLY | W 0255 | 89-990-183-410 | 0E | WIRE,U24X0-18-5 F | UBM | AV-D97 |
| | X POWER SUPPLY | W 0302 | 89-953-083-410 | 0E | WIRE,U24H3-8-5 | EZNM | AV-D97 |
| | X POWER SUPPLY | W 0302 | 89-953-083-410 | 0E | WIRE,U24H3-8-5 | UBM | AV-D97 |
| ! | O POWER SUPPLY | WH 0101 | 87-A90-510-010 | 0E | HLD, WIRE 2.5-9P | EZNM | AV-D97 |
| ! | O POWER SUPPLY | WH 0101 | 87-A90-510-010 | 0E | HLD, WIRE 2.5-9P | UBM | AV-D97 |
| | X PRINTED DU | | 87-056-168-010 | 0E | SH, CAUTION INF-WARR (EC) | EZNM | AV-D97 |
| | X PRINTED DU | | 87-B40-086-010 | 0E | BAG, PV 0.04-230-400 PL | EZNM | AV-D97 |
| | X PRINTED DU | | 87-B40-086-010 | 0E | BAG, PV 0.04-230-400 PL | UBM | AV-D97 |
| | X PRINTED DU | | 87-B50-053-010 | 0E | WARR-CARD, USA CUST/AV, VISUAL | UBM | AV-D97 |
| | X PRINTED DU | | 87-B50-066-010 | 0E | LIST, FACILITY (B) -TOKYO | EZNM | AV-D97 |
| | O PRINTED DU | | 8A-AR1-903-010 | 1 | IB, U (ESF) M | UBM | AV-D97 |
| | O PRINTED DU | | 8A-AR1-906-010 | 1D | IB, EZ (9L) M | EZNM | AV-D97 |
| | X PT (EZ/U) | | 8A-AR2-657-110 | 1C | PWB, PT U 2M | EZNM | AV-D97 |
| | X PT (EZ/U) | * | 8A-AR3-657-010 | 1C | PWB, PT (U, EZ) 2M | UBM | AV-D97 |
| | O PT (EZ/U) | C 0001 | 87-010-237-080 | 1A | CAP, E 1000-16 M SME | EZNM | AV-D97 |
| | O PT (EZ/U) | C 0001 | 87-010-237-080 | 1A | CAP, E 1000-16 M SME | UBM | AV-D97 |
| | O PT (EZ/U) | C 0002 | 87-010-403-080 | 0E | CAP, E 3.3-50 M 11L SME | EZNM | AV-D97 |
| | O PT (EZ/U) | C 0002 | 87-010-403-080 | 0E | CAP, E 3.3-50 M 11L SME | UBM | AV-D97 |
| | O PT (EZ/U) | C 0003 | 87-A11-148-080 | 0E | CAP, TC U 0.1-50 Z F | EZNM | AV-D97 |
| | O PT (EZ/U) | C 0003 | 87-A11-148-080 | 0E | CAP, TC U 0.1-50 Z F | UBM | AV-D97 |
| | O PT (EZ/U) | C 0004 | 87-A11-148-080 | 0E | CAP, TC U 0.1-50 Z F | EZNM | AV-D97 |
| | O PT (EZ/U) | C 0004 | 87-A11-148-080 | 0E | CAP, TC U 0.1-50 Z F | UBM | AV-D97 |
| | O PT (EZ/U) | C 0005 | 87-A11-148-080 | 0E | CAP, TC U 0.1-50 Z F | EZNM | AV-D97 |
| | O PT (EZ/U) | C 0005 | 87-A11-148-080 | 0E | CAP, TC U 0.1-50 Z F | UBM | AV-D97 |
| ! | O PT (EZ/U) | C 0007 | 87-A10-922-090 | 1A | CAP, CER 0.01-250 M F KH | EZNM | AV-D97 |
| ! | O PT (EZ/U) | C 0007 | 87-A10-922-090 | 1A | CAP, CER 0.01-250 M F KH | UBM | AV-D97 |
| | O PT (EZ/U) | C 0141 | 87-A11-148-080 | 0E | CAP, TC U 0.1-50 Z F | EZNM | AV-D97 |
| | O PT (EZ/U) | CN 0101 | 88-805-042-690 | 0E | CONN ASSY, 4P | EZNM | AV-D97 |
| | O PT (EZ/U) | CN 0101 | 88-805-042-690 | 0E | CONN ASSY, 4P | UBM | AV-D97 |
| | O PT (EZ/U) | CN 0103 | 87-A61-057-010 | 0E | CONN, 9P V THL-P09P-A1 | EZNM | AV-D97 |
| | O PT (EZ/U) | CN 0103 | 87-A61-057-010 | 0E | CONN, 9P V THL-P09P-A1 | UBM | AV-D97 |
| | O PT (EZ/U) | CNA0001 | 8A-AR3-651-110 | 1B | CONN ASSY, 2P AC-OUTLET | UBM | AV-D97 |
| | S PT (EZ/U) | D 0001 | 87-020-465-080 | 0E | DIODE, 1SS133 | EZNM | AV-D97 |
| | S PT (EZ/U) | D 0001 | 87-020-465-080 | 0E | DIODE, 1SS133 | UBM | AV-D97 |
| | S PT (EZ/U) | D 0002 | 87-020-465-080 | 0E | DIODE, 1SS133 | EZNM | AV-D97 |

PARTS LIST

! = Δ SAFTY PARTS
 C = Components marked

All components used on this model at the production line are shown in this service manual.

However, please note that not all components will be available as spare parts for after sales service.

Components marked S and O are designated as spare parts for service and will be stocked at the spare parts centers.

Components marked X and R are not designated as spare parts for after sales service, and will not be stocked at the spare parts centers.

K NO. = Only use japanese.

| ! C | UNIT NAME | REF NO. | PARTS CODE | K NO. | DESCRIPTION | SUFFIX | MODEL NAME | |
|-----|--------------------|-----------|----------------|----------------|--------------------------|----------------------------|------------|--------|
| S | PT (EZ/U) | D 0002 | 87-020-465-080 | 0E | DIODE,1SS133 | UBM | AV-D97 | |
| S | PT (EZ/U) | D 0003 | 87-020-465-080 | 0E | DIODE,1SS133 | EZNM | AV-D97 | |
| S | PT (EZ/U) | D 0003 | 87-020-465-080 | 0E | DIODE,1SS133 | UBM | AV-D97 | |
| S | PT (EZ/U) | D 0004 | 87-020-465-080 | 0E | DIODE,1SS133 | EZNM | AV-D97 | |
| S | PT (EZ/U) | D 0004 | 87-020-465-080 | 0E | DIODE,1SS133 | UBM | AV-D97 | |
| S | PT (EZ/U) | D 0005 | 87-020-465-080 | 0E | DIODE,1SS133 | EZNM | AV-D97 | |
| S | PT (EZ/U) | D 0005 | 87-020-465-080 | 0E | DIODE,1SS133 | UBM | AV-D97 | |
| S | PT (EZ/U) | D 0006 | 87-020-465-080 | 0E | DIODE,1SS133 | EZNM | AV-D97 | |
| S | PT (EZ/U) | D 0006 | 87-020-465-080 | 0E | DIODE,1SS133 | UBM | AV-D97 | |
| S | PT (EZ/U) | D 0007 | 87-020-465-080 | 0E | DIODE,1SS133 | EZNM | AV-D97 | |
| S | PT (EZ/U) | D 0007 | 87-020-465-080 | 0E | DIODE,1SS133 | UBM | AV-D97 | |
| O | PT (EZ/U) | FC 0101 | 87-A90-160-080 | 0E | FUSE CLAMP,FC 51F | EZNM | AV-D97 | |
| O | PT (EZ/U) | FC 0101 | 87-A90-160-080 | 0E | FUSE CLAMP,FC 51F | UBM | AV-D97 | |
| O | PT (EZ/U) | FC 0102 | 87-A90-160-080 | 0E | FUSE CLAMP,FC 51F | EZNM | AV-D97 | |
| O | PT (EZ/U) | FC 0102 | 87-A90-160-080 | 0E | FUSE CLAMP,FC 51F | UBM | AV-D97 | |
| ! | S | PT (EZ/U) | PR 0001 | 87-A91-276-080 | 1B | FUSE,125MA 125V F 251 | UBM | AV-D97 |
| X | PT (EZ/U) | PR 0001 | 88-100-000-010 | 0E | PLATING-JW, 0.58 SN95 | EZNM | AV-D97 | |
| ! | S | PT (EZ/U) | PR 0105 | 87-A90-195-080 | 1A | PROTECTOR,7A 491SERIES 60V | EZNM | AV-D97 |
| ! | S | PT (EZ/U) | PR 0105 | 87-A90-210-080 | 1A | FUSE,7A 125V 251 | UBM | AV-D97 |
| ! | S | PT (EZ/U) | PR 0106 | 87-A90-195-080 | 1A | PROTECTOR,7A 491SERIES 60V | EZNM | AV-D97 |
| ! | S | PT (EZ/U) | PR 0106 | 87-A90-210-080 | 1A | FUSE,7A 125V 251 | UBM | AV-D97 |
| ! | S | PT (EZ/U) | PR 0115 | 87-A90-195-080 | 1A | PROTECTOR,7A 491SERIES 60V | EZNM | AV-D97 |
| ! | S | PT (EZ/U) | PR 0115 | 87-A90-210-080 | 1A | FUSE,7A 125V 251 | UBM | AV-D97 |
| ! | S | PT (EZ/U) | PR 0116 | 87-A90-195-080 | 1A | PROTECTOR,7A 491SERIES 60V | EZNM | AV-D97 |
| ! | S | PT (EZ/U) | PR 0116 | 87-A90-210-080 | 1A | FUSE,7A 125V 251 | UBM | AV-D97 |
| ! | O | PT (EZ/U) | PT 0002 | 8Z-NF8-659-010 | 1C | PT, SUB ZNF-8 (E)TAM | EZNM | AV-D97 |
| S | PT (EZ/U) | Q 0001 | 87-A30-197-080 | 0E | TR, KTA1267GR | EZNM | AV-D97 | |
| S | PT (EZ/U) | Q 0001 | 87-A30-197-080 | 0E | TR, KTA1267GR | UBM | AV-D97 | |
| S | PT (EZ/U) | Q 0002 | 87-026-245-080 | 0E | TR, DTC114ES | EZNM | AV-D97 | |
| S | PT (EZ/U) | Q 0002 | 87-026-245-080 | 0E | TR, DTC114ES | UBM | AV-D97 | |
| S | PT (EZ/U) | Q 0003 | 87-A30-198-080 | 0E | TR, KTC3199GR | EZNM | AV-D97 | |
| S | PT (EZ/U) | Q 0003 | 87-A30-198-080 | 0E | TR, KTC3199GR | UBM | AV-D97 | |
| X | PT (EZ/U) | R 0001 | 88-100-000-010 | 0E | PLATING-JW, 0.58 SN95 | EZNM | AV-D97 | |
| X | PT (EZ/U) | R 0001 | 88-100-000-010 | 0E | PLATING-JW, 0.58 SN95 | UBM | AV-D97 | |
| X | PT (EZ/U) | R 0002 | 88-121-222-080 | 0E | RES,2.2K-1/8W J | EZNM | AV-D97 | |
| X | PT (EZ/U) | R 0002 | 88-121-222-080 | 0E | RES,2.2K-1/8W J | UBM | AV-D97 | |
| X | PT (EZ/U) | R 0003 | 88-121-222-080 | 0E | RES,2.2K-1/8W J | EZNM | AV-D97 | |
| X | PT (EZ/U) | R 0003 | 88-121-222-080 | 0E | RES,2.2K-1/8W J | UBM | AV-D97 | |
| X | PT (EZ/U) | R 0005 | 88-121-333-080 | 0E | RES,33K-1/8W J | EZNM | AV-D97 | |
| X | PT (EZ/U) | R 0005 | 88-121-333-080 | 0E | RES,33K-1/8W J | UBM | AV-D97 | |
| X | PT (EZ/U) | R 0006 | 88-121-101-080 | 0E | RES,100-1/8W J | EZNM | AV-D97 | |
| X | PT (EZ/U) | R 0006 | 88-121-101-080 | 0E | RES,100-1/8W J | UBM | AV-D97 | |
| X | PT (EZ/U) | R 0007 | 88-140-225-080 | 0E | RES,2.2M-1/2W J | UBM | AV-D97 | |
| ! | O | PT (EZ/U) | RY 0001 | 87-A91-368-010 | 1C | RELAY,ACDC12V DG12D-O(M)-2 | EZNM | AV-D97 |
| ! | O | PT (EZ/U) | RY 0001 | 87-A91-368-010 | 1C | RELAY,ACDC12V DG12D-O(M)-2 | UBM | AV-D97 |
| O | PT (EZ/U) | T 0001 | 87-A60-317-010 | 0E | TERMINAL, 1P MSC | EZNM | AV-D97 | |
| O | PT (EZ/U) | T 0001 | 87-A60-317-010 | 0E | TERMINAL, 1P MSC | UBM | AV-D97 | |
| O | PT (EZ/U) | T 0002 | 87-A60-317-010 | 0E | TERMINAL, 1P MSC | EZNM | AV-D97 | |
| O | PT (EZ/U) | T 0002 | 87-A60-317-010 | 0E | TERMINAL, 1P MSC | UBM | AV-D97 | |
| ! | X | PT (EZ/U) | W 0004 | 81-653-659-010 | 0E | WIRE ASSY | EZNM | AV-D97 |
| X | PT (EZ/U) CB MECHA | | 8Z-AR1-218-010 | 1C | PLATE,SUB PT B | EZNM | AV-D97 | |
| X | S-VIDEO | * | 8A-AR1-618-110 | 1D | PWB,S-VIDEO 3M | EZNM | AV-D97 | |
| X | S-VIDEO | * | 8A-AR1-618-110 | 1D | PWB,S-VIDEO 3M | UBM | AV-D97 | |
| O | S-VIDEO | C 0601 | 87-010-382-080 | 0E | CAP,E 22-25 M 11L SME | EZNM | AV-D97 | |
| O | S-VIDEO | C 0601 | 87-010-382-080 | 0E | CAP,E 22-25 M 11L SME | UBM | AV-D97 | |
| O | S-VIDEO | C 0602 | 87-010-382-080 | 0E | CAP,E 22-25 M 11L SME | EZNM | AV-D97 | |
| O | S-VIDEO | C 0602 | 87-010-382-080 | 0E | CAP,E 22-25 M 11L SME | UBM | AV-D97 | |
| O | S-VIDEO | C 0603 | 87-010-322-080 | 0E | C-CAP,S 100P-50 J CH GRM | EZNM | AV-D97 | |
| O | S-VIDEO | C 0603 | 87-010-322-080 | 0E | C-CAP,S 100P-50 J CH GRM | UBM | AV-D97 | |
| O | S-VIDEO | C 0604 | 87-010-322-080 | 0E | C-CAP,S 100P-50 J CH GRM | EZNM | AV-D97 | |
| O | S-VIDEO | C 0604 | 87-010-322-080 | 0E | C-CAP,S 100P-50 J CH GRM | UBM | AV-D97 | |
| O | S-VIDEO | C 0605 | 87-010-371-080 | 0E | CAP,E 470-6.3 M SME | EZNM | AV-D97 | |
| O | S-VIDEO | C 0605 | 87-010-371-080 | 0E | CAP,E 470-6.3 M SME | UBM | AV-D97 | |
| O | S-VIDEO | C 0606 | 87-010-371-080 | 0E | CAP,E 470-6.3 M SME | EZNM | AV-D97 | |
| O | S-VIDEO | C 0606 | 87-010-371-080 | 0E | CAP,E 470-6.3 M SME | UBM | AV-D97 | |
| O | S-VIDEO | C 0607 | 87-010-382-080 | 0E | CAP,E 22-25 M 11L SME | EZNM | AV-D97 | |
| O | S-VIDEO | C 0607 | 87-010-382-080 | 0E | CAP,E 22-25 M 11L SME | UBM | AV-D97 | |
| O | S-VIDEO | C 0608 | 87-010-382-080 | 0E | CAP,E 22-25 M 11L SME | EZNM | AV-D97 | |
| O | S-VIDEO | C 0608 | 87-010-382-080 | 0E | CAP,E 22-25 M 11L SME | UBM | AV-D97 | |
| O | S-VIDEO | C 0609 | 87-010-322-080 | 0E | C-CAP,S 100P-50 J CH GRM | EZNM | AV-D97 | |

PARTS LIST

! = Δ SAFTY PARTS
 C = Components marked

All components used on this model at the production line are shown in this service manual.

However, please note that not all components will be available as spare parts for after sales service.

Components marked S and O are designated as spare parts for service and will be stocked at the spare parts centers.

Components marked X and R are not designated as spare parts for after sales service, and will not be stocked at the spare parts centers.

K NO. = Only use Japanese.

| ! C | UNIT NAME | REF NO. | PARTS CODE | K NO. | DESCRIPTION | SUFFIX | MODEL NAME |
|-----|-----------|---------|----------------|-------|----------------------------|--------|------------|
| O | S-VIDEO | C 0609 | 87-010-322-080 | 0E | C-CAP,S 100P-50 J CH GRM | UBM | AV-D97 |
| O | S-VIDEO | C 0610 | 87-010-322-080 | 0E | C-CAP,S 100P-50 J CH GRM | EZNM | AV-D97 |
| O | S-VIDEO | C 0610 | 87-010-322-080 | 0E | C-CAP,S 100P-50 J CH GRM | UBM | AV-D97 |
| O | S-VIDEO | C 0611 | 87-010-371-080 | 0E | CAP,E 470-6.3 M SME | EZNM | AV-D97 |
| O | S-VIDEO | C 0611 | 87-010-371-080 | 0E | CAP,E 470-6.3 M SME | UBM | AV-D97 |
| O | S-VIDEO | C 0612 | 87-010-371-080 | 0E | CAP,E 470-6.3 M SME | EZNM | AV-D97 |
| O | S-VIDEO | C 0612 | 87-010-371-080 | 0E | CAP,E 470-6.3 M SME | UBM | AV-D97 |
| O | S-VIDEO | C 0613 | 87-010-322-080 | 0E | C-CAP,S 100P-50 J CH GRM | EZNM | AV-D97 |
| O | S-VIDEO | C 0613 | 87-010-322-080 | 0E | C-CAP,S 100P-50 J CH GRM | UBM | AV-D97 |
| O | S-VIDEO | C 0614 | 87-010-322-080 | 0E | C-CAP,S 100P-50 J CH GRM | EZNM | AV-D97 |
| O | S-VIDEO | C 0614 | 87-010-322-080 | 0E | C-CAP,S 100P-50 J CH GRM | UBM | AV-D97 |
| O | S-VIDEO | C 0615 | 87-010-371-080 | 0E | CAP,E 470-6.3 M SME | EZNM | AV-D97 |
| O | S-VIDEO | C 0615 | 87-010-371-080 | 0E | CAP,E 470-6.3 M SME | UBM | AV-D97 |
| O | S-VIDEO | C 0616 | 87-010-371-080 | 0E | CAP,E 470-6.3 M SME | EZNM | AV-D97 |
| O | S-VIDEO | C 0616 | 87-010-371-080 | 0E | CAP,E 470-6.3 M SME | UBM | AV-D97 |
| O | S-VIDEO | C 0617 | 87-010-196-080 | 0E | C-CAP,S 0.1-25 Z F C2012 | EZNM | AV-D97 |
| O | S-VIDEO | C 0617 | 87-010-196-080 | 0E | C-CAP,S 0.1-25 Z F C2012 | UBM | AV-D97 |
| O | S-VIDEO | C 0618 | 87-010-387-080 | 1A | CAP,E 470-25 M SME | EZNM | AV-D97 |
| O | S-VIDEO | C 0618 | 87-010-387-080 | 1A | CAP,E 470-25 M SME | UBM | AV-D97 |
| O | S-VIDEO | C 0619 | 87-010-382-080 | 0E | CAP,E 22-25 M 11L SME | EZNM | AV-D97 |
| O | S-VIDEO | C 0619 | 87-010-382-080 | 0E | CAP,E 22-25 M 11L SME | UBM | AV-D97 |
| O | S-VIDEO | C 0620 | 87-010-382-080 | 0E | CAP,E 22-25 M 11L SME | EZNM | AV-D97 |
| O | S-VIDEO | C 0620 | 87-010-382-080 | 0E | CAP,E 22-25 M 11L SME | UBM | AV-D97 |
| O | S-VIDEO | C 0621 | 87-010-382-080 | 0E | CAP,E 22-25 M 11L SME | EZNM | AV-D97 |
| O | S-VIDEO | C 0621 | 87-010-382-080 | 0E | CAP,E 22-25 M 11L SME | UBM | AV-D97 |
| O | S-VIDEO | C 0622 | 87-010-382-080 | 0E | CAP,E 22-25 M 11L SME | EZNM | AV-D97 |
| O | S-VIDEO | C 0622 | 87-010-382-080 | 0E | CAP,E 22-25 M 11L SME | UBM | AV-D97 |
| O | S-VIDEO | C 0623 | 87-010-263-080 | 0E | CAP,E 100-10 M 11L SME | EZNM | AV-D97 |
| O | S-VIDEO | C 0623 | 87-010-263-080 | 0E | CAP,E 100-10 M 11L SME | UBM | AV-D97 |
| O | S-VIDEO | C 0624 | 87-010-196-080 | 0E | C-CAP,S 0.1-25 Z F C2012 | EZNM | AV-D97 |
| O | S-VIDEO | C 0624 | 87-010-196-080 | 0E | C-CAP,S 0.1-25 Z F C2012 | UBM | AV-D97 |
| O | S-VIDEO | C 0625 | 87-010-263-080 | 0E | CAP,E 100-10 M 11L SME | UBM | AV-D97 |
| O | S-VIDEO | C 0626 | 87-010-196-080 | 0E | C-CAP,S 0.1-25 Z F C2012 | UBM | AV-D97 |
| O | S-VIDEO | C 0627 | 87-010-177-080 | 0E | C-CAP,S 820P-50 J SL C2012 | UBM | AV-D97 |
| O | S-VIDEO | C 0628 | 87-010-197-080 | 0E | C-CAP,S 0.01-25 K B C2012 | UBM | AV-D97 |
| O | S-VIDEO | C 0629 | 87-010-405-080 | 0E | CAP,E 10-50 M 11L SME | UBM | AV-D97 |
| O | S-VIDEO | C 0630 | 87-010-405-080 | 0E | CAP,E 10-50 M 11L SME | UBM | AV-D97 |
| O | S-VIDEO | C 0631 | 87-010-405-080 | 0E | CAP,E 10-50 M 11L SME | UBM | AV-D97 |
| O | S-VIDEO | C 0632 | 87-012-153-080 | 0E | C-CAP,S 120P-50 J CH GRM | UBM | AV-D97 |
| O | S-VIDEO | C 0633 | 87-012-153-080 | 0E | C-CAP,S 120P-50 J CH GRM | UBM | AV-D97 |
| O | S-VIDEO | C 0634 | 87-010-405-080 | 0E | CAP,E 10-50 M 11L SME | UBM | AV-D97 |
| O | S-VIDEO | C 0635 | 87-010-380-080 | 0E | CAP,E 47-16 M 11L SME | UBM | AV-D97 |
| O | S-VIDEO | C 0636 | 87-010-196-080 | 0E | C-CAP,S 0.1-25 Z F C2012 | UBM | AV-D97 |
| O | S-VIDEO | C 0637 | 87-010-196-080 | 0E | C-CAP,S 0.1-25 Z F C2012 | UBM | AV-D97 |
| O | S-VIDEO | C 0638 | 87-010-188-080 | 0E | C-CAP,S 6800P-50 K B C2012 | UBM | AV-D97 |
| O | S-VIDEO | C 0639 | 87-010-382-080 | 0E | CAP,E 22-25 M 11L SME | EZNM | AV-D97 |
| O | S-VIDEO | C 0639 | 87-010-382-080 | 0E | CAP,E 22-25 M 11L SME | UBM | AV-D97 |
| O | S-VIDEO | C 0640 | 87-010-382-080 | 0E | CAP,E 22-25 M 11L SME | EZNM | AV-D97 |
| O | S-VIDEO | C 0640 | 87-010-382-080 | 0E | CAP,E 22-25 M 11L SME | UBM | AV-D97 |
| O | S-VIDEO | C 0641 | 87-010-263-080 | 0E | CAP,E 100-10 M 11L SME | UBM | AV-D97 |
| O | S-VIDEO | C 0642 | 87-010-404-080 | 0E | CAP,E 4.7-50 M 11L SME | UBM | AV-D97 |
| O | S-VIDEO | C 0643 | 87-010-260-080 | 0E | CAP,E 47-25 M 11L SME | UBM | AV-D97 |
| ! | O S-VIDEO | CN 0601 | 87-A60-061-010 | 0E | CONN,06P V 9604S-06C | UBM | AV-D97 |
| O | S-VIDEO | CN 0601 | 87-A60-063-010 | 0E | CONN,04P V 9604S-04C | EZNM | AV-D97 |
| O | S-VIDEO | CN 0602 | 87-A60-063-010 | 0E | CONN,04P V 9604S-04C | UBM | AV-D97 |
| S | S-VIDEO | D 0601 | 87-020-465-080 | 0E | DIODE,1SS133 | UBM | AV-D97 |
| S | S-VIDEO | D 0602 | 87-020-465-080 | 0E | DIODE,1SS133 | UBM | AV-D97 |
| S | S-VIDEO | D 0605 | 87-020-465-080 | 0E | DIODE,1SS133 | UBM | AV-D97 |
| S | S-VIDEO | D 0606 | 87-020-465-080 | 0E | DIODE,1SS133 | UBM | AV-D97 |
| S | S-VIDEO | D 0607 | 87-020-465-080 | 0E | DIODE,1SS133 | UBM | AV-D97 |
| S | S-VIDEO | D 0608 | 87-020-465-080 | 0E | DIODE,1SS133 | UBM | AV-D97 |
| S | S-VIDEO | D 0609 | 87-020-465-080 | 0E | DIODE,1SS133 | UBM | AV-D97 |
| S | S-VIDEO | D 0610 | 87-020-465-080 | 0E | DIODE,1SS133 | UBM | AV-D97 |
| S | S-VIDEO | D 0611 | 87-020-465-080 | 0E | DIODE,1SS133 | UBM | AV-D97 |
| S | S-VIDEO | D 0612 | 87-020-465-080 | 0E | DIODE,1SS133 | UBM | AV-D97 |
| S | S-VIDEO | D 0621 | 87-070-136-080 | 0E | ZENER,MTZJ5.1B | EZNM | AV-D97 |
| S | S-VIDEO | D 0621 | 87-070-136-080 | 0E | ZENER,MTZJ5.1B | UBM | AV-D97 |
| S | S-VIDEO | D 0622 | 87-070-136-080 | 0E | ZENER,MTZJ5.1B | UBM | AV-D97 |
| S | S-VIDEO | IC 0601 | 87-A20-820-010 | 1C | IC,BA7625 | EZNM | AV-D97 |
| S | S-VIDEO | IC 0601 | 87-A20-820-010 | 1C | IC,BA7625 | UBM | AV-D97 |

PARTS LIST

! = Δ SAFTY PARTS
 C = Components marked

All components used on this model at the production line are shown in this service manual.

However, please note that not all components will be available as spare parts for after sales service.

Components marked S and O are designated as spare parts for service and will be stocked at the spare parts centers.

Components marked X and R are not designated as spare parts for after sales service, and will not be stocked at the spare parts centers.

K NO. = Only use Japanese.

| ! C | UNIT NAME | REF NO. | PARTS CODE | K NO. | DESCRIPTION | SUFFIX | MODEL NAME |
|-----|-----------|---------|----------------|-------|-----------------------|--------|------------|
| S | S-VIDEO | IC 0602 | 87-A20-820-010 | 1C | IC, BA7625 | EZNM | AV-D97 |
| S | S-VIDEO | IC 0602 | 87-A20-820-010 | 1C | IC, BA7625 | UBM | AV-D97 |
| S | S-VIDEO | IC 0606 | 87-020-784-080 | 1B | C-IC, TC4053BF | UBM | AV-D97 |
| S | S-VIDEO | IC 0607 | 87-001-604-080 | 1A | C-IC, TC74HCU04M | UBM | AV-D97 |
| O | S-VIDEO | J 0801 | 87-A61-213-010 | 1E | JACK, Y/C YKF51-5501 | EZNM | AV-D97 |
| O | S-VIDEO | J 0801 | 87-A61-213-010 | 1E | JACK, Y/C YKF51-5501 | UBM | AV-D97 |
| O | S-VIDEO | J 0802 | 87-A61-213-010 | 1E | JACK, Y/C YKF51-5501 | EZNM | AV-D97 |
| O | S-VIDEO | J 0802 | 87-A61-213-010 | 1E | JACK, Y/C YKF51-5501 | UBM | AV-D97 |
| O | S-VIDEO | J 0803 | 87-A61-213-010 | 1E | JACK, Y/C YKF51-5501 | EZNM | AV-D97 |
| O | S-VIDEO | J 0803 | 87-A61-213-010 | 1E | JACK, Y/C YKF51-5501 | UBM | AV-D97 |
| O | S-VIDEO | J 0804 | 87-A61-213-010 | 1E | JACK, Y/C YKF51-5501 | EZNM | AV-D97 |
| O | S-VIDEO | J 0804 | 87-A61-213-010 | 1E | JACK, Y/C YKF51-5501 | UBM | AV-D97 |
| ! | O S-VIDEO | J 0805 | 87-A60-127-010 | 1B | JACK, Y/CYKF51-5503 | EZNM | AV-D97 |
| ! | O S-VIDEO | J 0805 | 87-A60-127-010 | 1B | JACK, Y/CYKF51-5503 | UBM | AV-D97 |
| X | S-VIDEO | JR 0600 | 88-118-000-080 | 0E | C-JUMPER, S | EZNM | AV-D97 |
| X | S-VIDEO | JR 0600 | 88-118-000-080 | 0E | C-JUMPER, S | UBM | AV-D97 |
| X | S-VIDEO | JR 0601 | 88-129-000-080 | 0E | C-JUMPER, 3216 | UBM | AV-D97 |
| X | S-VIDEO | JR 0602 | 88-129-000-080 | 0E | C-JUMPER, 3216 | UBM | AV-D97 |
| X | S-VIDEO | JR 0603 | 88-118-000-080 | 0E | C-JUMPER, S | UBM | AV-D97 |
| X | S-VIDEO | JR 0604 | 88-118-000-080 | 0E | C-JUMPER, S | UBM | AV-D97 |
| X | S-VIDEO | JR 0605 | 88-129-000-080 | 0E | C-JUMPER, 3216 | UBM | AV-D97 |
| X | S-VIDEO | JR 0606 | 88-129-000-080 | 0E | C-JUMPER, 3216 | UBM | AV-D97 |
| X | S-VIDEO | JR 0608 | 88-118-000-080 | 0E | C-JUMPER, S | UBM | AV-D97 |
| X | S-VIDEO | JR 0609 | 88-118-000-080 | 0E | C-JUMPER, S | UBM | AV-D97 |
| X | S-VIDEO | JR 0610 | 88-118-000-080 | 0E | C-JUMPER, S | UBM | AV-D97 |
| X | S-VIDEO | JR 0611 | 88-118-000-080 | 0E | C-JUMPER, S | EZNM | AV-D97 |
| X | S-VIDEO | JR 0611 | 88-118-000-080 | 0E | C-JUMPER, S | UBM | AV-D97 |
| X | S-VIDEO | JR 0612 | 88-129-000-080 | 0E | C-JUMPER, 3216 | EZNM | AV-D97 |
| X | S-VIDEO | JR 0613 | 88-118-000-080 | 0E | C-JUMPER, S | EZNM | AV-D97 |
| X | S-VIDEO | JR 0614 | 88-129-000-080 | 0E | C-JUMPER, 3216 | EZNM | AV-D97 |
| X | S-VIDEO | JR 0615 | 88-118-000-080 | 0E | C-JUMPER, S | EZNM | AV-D97 |
| X | S-VIDEO | JR 0615 | 88-118-000-080 | 0E | C-JUMPER, S | UBM | AV-D97 |
| X | S-VIDEO | JR 0616 | 88-118-392-080 | 0E | C-RES, S 3.9K-1/10W J | UBM | AV-D97 |
| X | S-VIDEO | JR 0617 | 88-118-000-080 | 0E | C-JUMPER, S | UBM | AV-D97 |
| O | S-VIDEO | L 0601 | 87-003-136-080 | 0E | COIL, 100UH K LAL04 | EZNM | AV-D97 |
| O | S-VIDEO | L 0601 | 87-003-136-080 | 0E | COIL, 100UH K LAL04 | UBM | AV-D97 |
| S | S-VIDEO | Q 0601 | 87-026-447-080 | 0E | TR, 2SC1740SR | UBM | AV-D97 |
| S | S-VIDEO | Q 0602 | 87-026-226-080 | 0E | C-TR, DTA143EK | UBM | AV-D97 |
| S | S-VIDEO | Q 0603 | 87-A30-047-080 | 0E | TR, CSD655E | UBM | AV-D97 |
| S | S-VIDEO | Q 0606 | 87-026-235-080 | 0E | C-TR, DTC114EK | UBM | AV-D97 |
| S | S-VIDEO | Q 0607 | 87-026-447-080 | 0E | TR, 2SC1740SR | UBM | AV-D97 |
| S | S-VIDEO | Q 0608 | 87-026-447-080 | 0E | TR, 2SC1740SR | UBM | AV-D97 |
| S | S-VIDEO | Q 0609 | 87-026-609-080 | 0E | TR, KTA1266GR | UBM | AV-D97 |
| S | S-VIDEO | Q 0610 | 89-305-352-380 | 0E | TR, 2SC535 (B/C) | UBM | AV-D97 |
| S | S-VIDEO | Q 0611 | 89-322-405-080 | 0E | TR, 2SC2240GR | UBM | AV-D97 |
| S | S-VIDEO | Q 0614 | 87-A30-075-080 | 0E | C-TR, 2SA1235F | EZNM | AV-D97 |
| S | S-VIDEO | Q 0614 | 87-A30-075-080 | 0E | C-TR, 2SA1235F | UBM | AV-D97 |
| S | S-VIDEO | Q 0615 | 87-A30-075-080 | 0E | C-TR, 2SA1235F | EZNM | AV-D97 |
| S | S-VIDEO | Q 0615 | 87-A30-075-080 | 0E | C-TR, 2SA1235F | UBM | AV-D97 |
| S | S-VIDEO | Q 0616 | 87-A30-075-080 | 0E | C-TR, 2SA1235F | EZNM | AV-D97 |
| S | S-VIDEO | Q 0616 | 87-A30-075-080 | 0E | C-TR, 2SA1235F | UBM | AV-D97 |
| S | S-VIDEO | Q 0617 | 87-A30-075-080 | 0E | C-TR, 2SA1235F | EZNM | AV-D97 |
| S | S-VIDEO | Q 0617 | 87-A30-075-080 | 0E | C-TR, 2SA1235F | UBM | AV-D97 |
| S | S-VIDEO | Q 0618 | 87-A30-075-080 | 0E | C-TR, 2SA1235F | EZNM | AV-D97 |
| S | S-VIDEO | Q 0619 | 87-A30-075-080 | 0E | C-TR, 2SA1235F | EZNM | AV-D97 |
| X | S-VIDEO | R 0601 | 88-118-750-080 | 0E | C-RES, S 75-1/10W J | EZNM | AV-D97 |
| X | S-VIDEO | R 0601 | 88-118-750-080 | 0E | C-RES, S 75-1/10W J | UBM | AV-D97 |
| X | S-VIDEO | R 0602 | 88-118-750-080 | 0E | C-RES, S 75-1/10W J | EZNM | AV-D97 |
| X | S-VIDEO | R 0602 | 88-118-750-080 | 0E | C-RES, S 75-1/10W J | UBM | AV-D97 |
| X | S-VIDEO | R 0603 | 88-118-103-080 | 0E | C-RES, S 10K-1/10W J | EZNM | AV-D97 |
| X | S-VIDEO | R 0603 | 88-118-103-080 | 0E | C-RES, S 10K-1/10W J | UBM | AV-D97 |
| X | S-VIDEO | R 0604 | 88-118-103-080 | 0E | C-RES, S 10K-1/10W J | EZNM | AV-D97 |
| X | S-VIDEO | R 0604 | 88-118-103-080 | 0E | C-RES, S 10K-1/10W J | UBM | AV-D97 |
| X | S-VIDEO | R 0605 | 88-118-750-080 | 0E | C-RES, S 75-1/10W J | EZNM | AV-D97 |
| X | S-VIDEO | R 0605 | 88-118-750-080 | 0E | C-RES, S 75-1/10W J | UBM | AV-D97 |
| X | S-VIDEO | R 0606 | 88-118-750-080 | 0E | C-RES, S 75-1/10W J | EZNM | AV-D97 |
| X | S-VIDEO | R 0606 | 88-118-750-080 | 0E | C-RES, S 75-1/10W J | UBM | AV-D97 |
| X | S-VIDEO | R 0607 | 88-118-103-080 | 0E | C-RES, S 10K-1/10W J | EZNM | AV-D97 |
| X | S-VIDEO | R 0607 | 88-118-103-080 | 0E | C-RES, S 10K-1/10W J | UBM | AV-D97 |
| X | S-VIDEO | R 0608 | 88-118-103-080 | 0E | C-RES, S 10K-1/10W J | EZNM | AV-D97 |

PARTS LIST

! = Δ SAFTY PARTS
 C = Components marked

All components used on this model at the production line are shown in this service manual.

However, please note that not all components will be available as spare parts for after sales service.

Components marked S and O are designated as spare parts for service and will be stocked at the spare parts centers.

Components marked X and R are not designated as spare parts for after sales service, and will not be stocked at the spare parts centers.

K NO. = Only use Japanese.

| ! C | UNIT NAME | REF NO. | PARTS CODE | K NO. | DESCRIPTION | SUFFIX | MODEL NAME |
|-----|-----------|---------|----------------|-------|----------------------|--------|------------|
| X | S-VIDEO | R 0608 | 88-118-103-080 | 0E | C-RES,S 10K-1/10W J | UBM | AV-D97 |
| X | S-VIDEO | R 0609 | 88-118-750-080 | 0E | C-RES,S 75-1/10W J | EZNM | AV-D97 |
| X | S-VIDEO | R 0609 | 88-118-750-080 | 0E | C-RES,S 75-1/10W J | UBM | AV-D97 |
| X | S-VIDEO | R 0610 | 88-118-750-080 | 0E | C-RES,S 75-1/10W J | EZNM | AV-D97 |
| X | S-VIDEO | R 0610 | 88-118-750-080 | 0E | C-RES,S 75-1/10W J | UBM | AV-D97 |
| X | S-VIDEO | R 0611 | 88-118-103-080 | 0E | C-RES,S 10K-1/10W J | EZNM | AV-D97 |
| X | S-VIDEO | R 0611 | 88-118-103-080 | 0E | C-RES,S 10K-1/10W J | UBM | AV-D97 |
| X | S-VIDEO | R 0612 | 88-118-103-080 | 0E | C-RES,S 10K-1/10W J | EZNM | AV-D97 |
| X | S-VIDEO | R 0612 | 88-118-103-080 | 0E | C-RES,S 10K-1/10W J | UBM | AV-D97 |
| X | S-VIDEO | R 0613 | 88-118-750-080 | 0E | C-RES,S 75-1/10W J | EZNM | AV-D97 |
| X | S-VIDEO | R 0613 | 88-118-750-080 | 0E | C-RES,S 75-1/10W J | UBM | AV-D97 |
| X | S-VIDEO | R 0614 | 88-118-750-080 | 0E | C-RES,S 75-1/10W J | EZNM | AV-D97 |
| X | S-VIDEO | R 0614 | 88-118-750-080 | 0E | C-RES,S 75-1/10W J | UBM | AV-D97 |
| X | S-VIDEO | R 0615 | 88-121-101-080 | 0E | RES,100-1/8W J | EZNM | AV-D97 |
| X | S-VIDEO | R 0615 | 88-121-101-080 | 0E | RES,100-1/8W J | UBM | AV-D97 |
| X | S-VIDEO | R 0616 | 88-118-101-080 | 0E | C-RES,S 100-1/10W J | EZNM | AV-D97 |
| X | S-VIDEO | R 0616 | 88-118-101-080 | 0E | C-RES,S 100-1/10W J | UBM | AV-D97 |
| X | S-VIDEO | R 0617 | 88-121-101-080 | 0E | RES,100-1/8W J | EZNM | AV-D97 |
| X | S-VIDEO | R 0617 | 88-121-101-080 | 0E | RES,100-1/8W J | UBM | AV-D97 |
| X | S-VIDEO | R 0618 | 88-118-101-080 | 0E | C-RES,S 100-1/10W J | EZNM | AV-D97 |
| X | S-VIDEO | R 0618 | 88-118-101-080 | 0E | C-RES,S 100-1/10W J | UBM | AV-D97 |
| X | S-VIDEO | R 0619 | 88-118-101-080 | 0E | C-RES,S 100-1/10W J | EZNM | AV-D97 |
| X | S-VIDEO | R 0620 | 88-118-101-080 | 0E | C-RES,S 100-1/10W J | EZNM | AV-D97 |
| X | S-VIDEO | R 0621 | 88-130-471-080 | 0E | RES,470-1/4W J | EZNM | AV-D97 |
| X | S-VIDEO | R 0621 | 88-130-471-080 | 0E | RES,470-1/4W J | UBM | AV-D97 |
| X | S-VIDEO | R 0622 | 88-130-471-080 | 0E | RES,470-1/4W J | EZNM | AV-D97 |
| X | S-VIDEO | R 0622 | 88-130-471-080 | 0E | RES,470-1/4W J | UBM | AV-D97 |
| X | S-VIDEO | R 0623 | 88-130-471-080 | 0E | RES,470-1/4W J | EZNM | AV-D97 |
| X | S-VIDEO | R 0623 | 88-130-471-080 | 0E | RES,470-1/4W J | UBM | AV-D97 |
| X | S-VIDEO | R 0624 | 88-130-471-080 | 0E | RES,470-1/4W J | EZNM | AV-D97 |
| X | S-VIDEO | R 0624 | 88-130-471-080 | 0E | RES,470-1/4W J | UBM | AV-D97 |
| X | S-VIDEO | R 0625 | 88-130-471-080 | 0E | RES,470-1/4W J | EZNM | AV-D97 |
| X | S-VIDEO | R 0626 | 88-130-471-080 | 0E | RES,470-1/4W J | EZNM | AV-D97 |
| X | S-VIDEO | R 0627 | 88-118-220-080 | 0E | C-RES,S 22-1/10W J | UBM | AV-D97 |
| X | S-VIDEO | R 0628 | 88-121-181-080 | 0E | RES,180-1/8W J | UBM | AV-D97 |
| X | S-VIDEO | R 0629 | 88-118-103-080 | 0E | C-RES,S 10K-1/10W J | UBM | AV-D97 |
| X | S-VIDEO | R 0630 | 88-118-102-080 | 0E | C-RES,S 1K-1/10W J | EZNM | AV-D97 |
| X | S-VIDEO | R 0630 | 88-118-102-080 | 0E | C-RES,S 1K-1/10W J | UBM | AV-D97 |
| X | S-VIDEO | R 0631 | 88-118-102-080 | 0E | C-RES,S 1K-1/10W J | EZNM | AV-D97 |
| X | S-VIDEO | R 0631 | 88-118-102-080 | 0E | C-RES,S 1K-1/10W J | UBM | AV-D97 |
| X | S-VIDEO | R 0634 | 88-118-102-080 | 0E | C-RES,S 1K-1/10W J | EZNM | AV-D97 |
| X | S-VIDEO | R 0634 | 88-118-102-080 | 0E | C-RES,S 1K-1/10W J | UBM | AV-D97 |
| X | S-VIDEO | R 0635 | 88-118-102-080 | 0E | C-RES,S 1K-1/10W J | EZNM | AV-D97 |
| X | S-VIDEO | R 0635 | 88-118-102-080 | 0E | C-RES,S 1K-1/10W J | UBM | AV-D97 |
| X | S-VIDEO | R 0638 | 88-118-222-080 | 0E | C-RES,S 2.2K-1/10W J | UBM | AV-D97 |
| X | S-VIDEO | R 0639 | 88-118-153-080 | 0E | C-RES,S 15K-1/10W J | UBM | AV-D97 |
| X | S-VIDEO | R 0640 | 88-118-104-080 | 0E | C-RES,S 100K-1/10W J | UBM | AV-D97 |
| X | S-VIDEO | R 0641 | 88-118-471-080 | 0E | C-RES,S 470-1/10W J | UBM | AV-D97 |
| X | S-VIDEO | R 0642 | 88-118-331-080 | 0E | C-RES,S 330-1/10W J | UBM | AV-D97 |
| X | S-VIDEO | R 0643 | 88-118-471-080 | 0E | C-RES,S 470-1/10W J | UBM | AV-D97 |
| X | S-VIDEO | R 0644 | 88-118-431-080 | 0E | C-RES,S 430-1/10W J | UBM | AV-D97 |
| X | S-VIDEO | R 0645 | 88-118-473-080 | 0E | C-RES,S 47K-1/10W J | UBM | AV-D97 |
| X | S-VIDEO | R 0646 | 88-118-103-080 | 0E | C-RES,S 10K-1/10W J | UBM | AV-D97 |
| X | S-VIDEO | R 0647 | 88-118-473-080 | 0E | C-RES,S 47K-1/10W J | UBM | AV-D97 |
| X | S-VIDEO | R 0648 | 88-118-472-080 | 0E | C-RES,S 4.7K-1/10W J | UBM | AV-D97 |
| X | S-VIDEO | R 0649 | 88-118-474-080 | 0E | C-RES,S 470K-1/10W J | UBM | AV-D97 |
| X | S-VIDEO | R 0650 | 88-118-184-080 | 0E | C-RES,S 180K-1/10W J | UBM | AV-D97 |
| X | S-VIDEO | R 0651 | 88-118-153-080 | 0E | C-RES,S 15K-1/10W J | UBM | AV-D97 |
| X | S-VIDEO | R 0652 | 88-118-103-080 | 0E | C-RES,S 10K-1/10W J | UBM | AV-D97 |
| X | S-VIDEO | R 0653 | 88-118-332-080 | 0E | C-RES,S 3.3K-1/10W J | UBM | AV-D97 |
| X | S-VIDEO | R 0654 | 88-118-472-080 | 0E | C-RES,S 4.7K-1/10W J | UBM | AV-D97 |
| X | S-VIDEO | R 0655 | 88-118-104-080 | 0E | C-RES,S 100K-1/10W J | UBM | AV-D97 |
| X | S-VIDEO | R 0656 | 88-118-471-080 | 0E | C-RES,S 470-1/10W J | UBM | AV-D97 |
| X | S-VIDEO | R 0657 | 88-118-224-080 | 0E | C-RES,S 220K-1/10W J | UBM | AV-D97 |
| X | S-VIDEO | R 0658 | 88-118-181-080 | 0E | C-RES,S 180-1/10W J | UBM | AV-D97 |
| O | S-VIDEO | R 0659 | 87-A00-691-080 | -- | RES,M/F 47-1W J | UBM | AV-D97 |
| X | S-VIDEO | R 0659 | 88-130-820-080 | 0E | RES,82-1/4W J | EZNM | AV-D97 |
| O | S-VIDEO | R 0660 | 87-A00-690-080 | -- | RES,M/F 33-1W J | UBM | AV-D97 |
| X | S-VIDEO | R 0660 | 88-130-820-080 | 0E | RES,82-1/4W J | EZNM | AV-D97 |
| X | S-VIDEO | R 0661 | 88-118-124-080 | 0E | C-RES,S 120K-1/10W J | UBM | AV-D97 |

PARTS LIST

! = Δ SAFTY PARTS
 C = Components marked

All components used on this model at the production line are shown in this service manual.

However, please note that not all components will be available as spare parts for after sales service.

Components marked S and O are designated as spare parts for service and will be stocked at the spare parts centers.

Components marked X and R are not designated as spare parts for after sales service, and will not be stocked at the spare parts centers.

K NO. = Only use Japanese.

| ! C | UNIT NAME | REF NO. | PARTS CODE | K NO. | DESCRIPTION | SUFFIX | MODEL NAME |
|-----|-----------|---------|----------------|-------|-----------------------------|--------|------------|
| O | S-VIDEO | R 0662 | 87-A00-689-050 | 1A | RES,M/F 27-1W J VTP | UBM | AV-D97 |
| O | S-VIDEO | R 0663 | 87-A00-689-050 | 1A | RES,M/F 27-1W J VTP | UBM | AV-D97 |
| X | S-VIDEO | R 0665 | 88-118-000-080 | 0E | C-JUMPER,S | UBM | AV-D97 |
| X | S-VIDEO | R 0666 | 88-118-181-080 | 0E | C-RES,S 180-1/10W J | UBM | AV-D97 |
| X | S-VIDEO | R 0667 | 88-118-000-080 | 0E | C-JUMPER,S | UBM | AV-D97 |
| X | S-VIDEO | R 0668 | 88-118-000-080 | 0E | C-JUMPER,S | UBM | AV-D97 |
| X | S-VIDEO | R 0669 | 88-118-750-080 | 0E | C-RES,S 75-1/10W J | EZNM | AV-D97 |
| X | S-VIDEO | R 0669 | 88-118-750-080 | 0E | C-RES,S 75-1/10W J | UBM | AV-D97 |
| X | S-VIDEO | R 0670 | 88-118-750-080 | 0E | C-RES,S 75-1/10W J | EZNM | AV-D97 |
| X | S-VIDEO | R 0670 | 88-118-750-080 | 0E | C-RES,S 75-1/10W J | UBM | AV-D97 |
| X | S-VIDEO | R 0671 | 88-118-750-080 | 0E | C-RES,S 75-1/10W J | EZNM | AV-D97 |
| X | S-VIDEO | R 0671 | 88-118-750-080 | 0E | C-RES,S 75-1/10W J | UBM | AV-D97 |
| X | S-VIDEO | R 0672 | 88-118-750-080 | 0E | C-RES,S 75-1/10W J | EZNM | AV-D97 |
| X | S-VIDEO | R 0672 | 88-118-750-080 | 0E | C-RES,S 75-1/10W J | UBM | AV-D97 |
| X | S-VIDEO | R 0673 | 88-118-750-080 | 0E | C-RES,S 75-1/10W J | EZNM | AV-D97 |
| X | S-VIDEO | R 0673 | 88-118-750-080 | 0E | C-RES,S 75-1/10W J | UBM | AV-D97 |
| X | S-VIDEO | R 0674 | 88-118-750-080 | 0E | C-RES,S 75-1/10W J | EZNM | AV-D97 |
| X | S-VIDEO | R 0674 | 88-118-750-080 | 0E | C-RES,S 75-1/10W J | UBM | AV-D97 |
| X | S-VIDEO | R 0675 | 88-128-153-080 | 0E | C-RES, 15K-1/8W J | UBM | AV-D97 |
| X | S-VIDEO | R 0676 | 88-118-103-080 | 0E | C-RES,S 10K-1/10W J | UBM | AV-D97 |
| X | S-VIDEO | R 0678 | 88-128-561-080 | 0E | C-RES, 560-1/8W J | UBM | AV-D97 |
| X | S-VIDEO | R 0680 | 88-118-750-080 | 0E | C-RES,S 75-1/10W J | EZNM | AV-D97 |
| X | S-VIDEO | R 0680 | 88-118-750-080 | 0E | C-RES,S 75-1/10W J | UBM | AV-D97 |
| X | S-VIDEO | R 0681 | 88-118-750-080 | 0E | C-RES,S 75-1/10W J | EZNM | AV-D97 |
| X | S-VIDEO | R 0681 | 88-118-750-080 | 0E | C-RES,S 75-1/10W J | UBM | AV-D97 |
| X | S-VIDEO | R 0682 | 88-118-561-080 | 0E | C-RES,S 560-1/10W J | UBM | AV-D97 |
| X | S-VIDEO | R 0683 | 88-118-121-080 | 0E | C-RES,S 120-1/10W J | UBM | AV-D97 |
| X | S-VIDEO | R 0684 | 88-118-000-080 | 0E | C-JUMPER,S | EZNM | AV-D97 |
| X | S-VIDEO | R 0684 | 88-118-681-080 | 0E | C-RES,S 680-1/10W J | UBM | AV-D97 |
| X | S-VIDEO | R 0685 | 88-118-332-080 | 0E | C-RES,S 3.3K-1/10W J | UBM | AV-D97 |
| ! | X S-VIDEO | W 0602 | 81-653-659-010 | 0E | WIRE ASSY | EZNM | AV-D97 |
| ! | X S-VIDEO | W 0602 | 81-653-659-010 | 0E | WIRE ASSY | UBM | AV-D97 |
| O | SCREW | | 87-067-579-010 | 0E | BVT2+3-8 W/O SLOT | UBM | AV-D97 |
| O | SCREW | | 87-067-581-010 | 0E | BVT2+3-15 W/O SLOT | EZNM | AV-D97 |
| O | SCREW | | 87-067-581-010 | 0E | BVT2+3-15 W/O SLOT | UBM | AV-D97 |
| O | SCREW | | 87-067-584-010 | 0E | BVT2+3-6 W/O SLOT | EZNM | AV-D97 |
| O | SCREW | | 87-067-584-010 | 0E | BVT2+3-6 W/O SLOT | UBM | AV-D97 |
| O | SCREW | | 87-067-585-010 | 0E | BVTT+4-6 | EZNM | AV-D97 |
| O | SCREW | | 87-067-585-010 | 0E | BVTT+4-6 | UBM | AV-D97 |
| O | SCREW | | 87-067-632-010 | 0E | BVT2+3-15 W/O SLOT W/CONVEX | EZNM | AV-D97 |
| O | SCREW | | 87-067-632-010 | 0E | BVT2+3-15 W/O SLOT W/CONVEX | UBM | AV-D97 |
| O | SCREW | | 87-067-633-010 | 0E | BVT2+3-8 W/O SLOT W/CONVEX | EZNM | AV-D97 |
| O | SCREW | | 87-067-633-010 | 0E | BVT2+3-8 W/O SLOT W/CONVEX | UBM | AV-D97 |
| O | SCREW | | 87-067-641-010 | 0E | UTT2+3-8 W/O SLOT BLK | EZNM | AV-D97 |
| O | SCREW | | 87-067-641-010 | 0E | UTT2+3-8 W/O SLOT BLK | UBM | AV-D97 |
| O | SCREW | | 87-067-689-010 | 0E | BVTT+3-8 | EZNM | AV-D97 |
| O | SCREW | | 87-067-689-010 | 0E | BVTT+3-8 | UBM | AV-D97 |
| O | SCREW | | 87-067-703-010 | 0E | BVT2+3-10 W/O SLOT | UBM | AV-D97 |
| O | SCREW | | 87-067-703-010 | 0E | BVT2+3-10 W/O SLOT | EZNM | AV-D97 |
| O | SCREW | | 87-078-191-010 | 0E | S-SCREW,IT+4-10 SWCH12A | EZNM | AV-D97 |
| O | SCREW | | 87-078-191-010 | 0E | S-SCREW,IT+4-10 SWCH12A | UBM | AV-D97 |
| O | SCREW | | 87-591-095-410 | 0E | QIT+3-8 | EZNM | AV-D97 |
| O | SCREW | | 87-591-095-410 | 0E | QIT+3-8 | UBM | AV-D97 |
| O | SCREW | | 87-721-095-410 | 0E | QT2+3-8 W/O SLOT | EZNM | AV-D97 |
| O | SCREW | | 87-721-095-410 | 0E | QT2+3-8 W/O SLOT | UBM | AV-D97 |
| O | SCREW | | 87-B10-091-010 | 0E | UTT2+3-10 W/O SLOT BLK | UBM | AV-D97 |
| X | SPKR | | 8A-AR3-628-110 | 1 | PWB,SPKR 3M | UBM | AV-D97 |
| X | SPKR | | 8A-AR3-628-110 | 1B | PWB,SPKR 3M | EZNM | AV-D97 |
| O | SPKR | C 0001 | 87-010-191-080 | 0E | C-CAP,S 0.015-50 Z F GRM | EZNM | AV-D97 |
| O | SPKR | C 0002 | 87-010-190-080 | 0E | C-CAP,S 0.01-50 Z F C2012 | EZNM | AV-D97 |
| O | SPKR | C 0004 | 87-010-191-080 | 0E | C-CAP,S 0.015-50 Z F GRM | EZNM | AV-D97 |
| O | SPKR | C 0005 | 87-010-191-080 | 0E | C-CAP,S 0.015-50 Z F GRM | EZNM | AV-D97 |
| O | SPKR | C 0008 | 87-010-191-080 | 0E | C-CAP,S 0.015-50 Z F GRM | EZNM | AV-D97 |
| O | SPKR | C 0009 | 87-010-191-080 | 0E | C-CAP,S 0.015-50 Z F GRM | EZNM | AV-D97 |
| O | SPKR | C 0012 | 87-010-191-080 | 0E | C-CAP,S 0.015-50 Z F GRM | EZNM | AV-D97 |
| O | SPKR | C 0013 | 87-010-191-080 | 0E | C-CAP,S 0.015-50 Z F GRM | EZNM | AV-D97 |
| O | SPKR | C 0016 | 87-010-190-080 | 0E | C-CAP,S 0.01-50 Z F C2012 | EZNM | AV-D97 |
| O | SPKR | CN 0201 | 87-099-799-010 | 1A | CONN,8P V B8P-VH | EZNM | AV-D97 |
| O | SPKR | CN 0201 | 87-099-799-010 | 1A | CONN,8P V B8P-VH | UBM | AV-D97 |
| O | SPKR | CN 0202 | 87-009-663-010 | 1A | CONN,6P V VH | EZNM | AV-D97 |

PARTS LIST

! = Δ SAFTY PARTS
 C = Components marked

All components used on this model at the production line are shown in this service manual.

However, please note that not all components will be available as spare parts for after sales service.

Components marked S and O are designated as spare parts for service and will be stocked at the spare parts centers.

Components marked X and R are not designated as spare parts for after sales service, and will not be stocked at the spare parts centers.

K NO. = Only use Japanese.

| ! C | UNIT NAME | REF NO. | PARTS CODE | K NO. | DESCRIPTION | SUFFIX | MODEL NAME |
|-----|-----------------|---------|----------------|-------|--------------------------------|--------|------------|
| O | SPKR | CN 0202 | 87-009-663-010 | 1A | CONN, 6P V VH | UBM | AV-D97 |
| O | SPKR | J 0901 | 87-033-210-010 | 1H | TERMINAL, SPKR 8P LTS0810-1002 | UBM | AV-D97 |
| O | SPKR | J 0901 | 87-A61-051-010 | 1F | TERMINAL, SPKR LTS0820-1003 | EZNM | AV-D97 |
| O | SPKR | J 0902 | 87-A60-965-010 | 1E | TERMINAL, SP 6P LTS0620-2002 | EZNM | AV-D97 |
| O | SPKR | J 0902 | 87-A61-172-010 | 1E | TERMINAL, SPKR 6P LTS0610-1002 | UBM | AV-D97 |
| O | SUBW | C 0131 | 87-010-404-080 | 0E | CAP, E 4.7-50 M 11L SME | EZNM | AV-D97 |
| O | SUBW | C 0131 | 87-010-404-080 | 0E | CAP, E 4.7-50 M 11L SME | UBM | AV-D97 |
| O | SUBW | C 0133 | 87-010-401-080 | 0E | CAP, E 1-50 M 11L SME | EZNM | AV-D97 |
| O | SUBW | C 0133 | 87-010-401-080 | 0E | CAP, E 1-50 M 11L SME | UBM | AV-D97 |
| O | SUBW | C 0135 | 87-012-368-080 | 0E | C-CAP, S 0.1-50 Z F | EZNM | AV-D97 |
| O | SUBW | C 0135 | 87-012-368-080 | 0E | C-CAP, S 0.1-50 Z F | UBM | AV-D97 |
| O | SUBW | C 0136 | 87-012-368-080 | 0E | C-CAP, S 0.1-50 Z F | EZNM | AV-D97 |
| O | SUBW | C 0136 | 87-012-368-080 | 0E | C-CAP, S 0.1-50 Z F | UBM | AV-D97 |
| S | SUBW | IC 0101 | 87-A21-419-040 | 0E | C-IC, NJM14558MD-TE2 | EZNM | AV-D97 |
| S | SUBW | IC 0101 | 87-A21-419-040 | 0E | C-IC, NJM14558MD-TE2 | UBM | AV-D97 |
| X | SUBW | R 0111 | 88-118-223-080 | 0E | C-RES, S 22K-1/10W J | EZNM | AV-D97 |
| X | SUBW | R 0111 | 88-118-223-080 | 0E | C-RES, S 22K-1/10W J | UBM | AV-D97 |
| X | SUBW | R 0151 | 88-118-102-080 | 0E | C-RES, S 1K-1/10W J | EZNM | AV-D97 |
| X | SUBW | R 0151 | 88-118-102-080 | 0E | C-RES, S 1K-1/10W J | UBM | AV-D97 |
| X | SUBW | R 0155 | 88-118-153-080 | 0E | C-RES, S 15K-1/10W J | EZNM | AV-D97 |
| X | SUBW | R 0155 | 88-118-153-080 | 0E | C-RES, S 15K-1/10W J | UBM | AV-D97 |
| X | SUBW | R 0175 | 88-118-222-080 | 0E | C-RES, S 2.2K-1/10W J | EZNM | AV-D97 |
| X | SUBW | R 0175 | 88-118-222-080 | 0E | C-RES, S 2.2K-1/10W J | UBM | AV-D97 |
| X | SUBW | R 0177 | 88-128-102-080 | 0E | C-RES, 1K-1/8W J | EZNM | AV-D97 |
| X | SUBW | R 0177 | 88-128-102-080 | 0E | C-RES, 1K-1/8W J | UBM | AV-D97 |
| X | SUBW | R 0178 | 88-118-473-080 | 0E | C-RES, S 47K-1/10W J | EZNM | AV-D97 |
| X | SUBW | R 0178 | 88-118-473-080 | 0E | C-RES, S 47K-1/10W J | UBM | AV-D97 |
| X | SUBW | R 0181 | 88-118-104-080 | 0E | C-RES, S 100K-1/10W J | EZNM | AV-D97 |
| X | SUBW | R 0181 | 88-118-104-080 | 0E | C-RES, S 100K-1/10W J | UBM | AV-D97 |
| O | SURR/CENTER VOL | C 0149 | 87-010-154-080 | 0E | C-CAP, S 10P-50 D CH GRM | EZNM | AV-D97 |
| O | SURR/CENTER VOL | C 0149 | 87-010-154-080 | 0E | C-CAP, S 10P-50 D CH GRM | UBM | AV-D97 |
| O | SURR/CENTER VOL | C 0150 | 87-010-154-080 | 0E | C-CAP, S 10P-50 D CH GRM | EZNM | AV-D97 |
| O | SURR/CENTER VOL | C 0150 | 87-010-154-080 | 0E | C-CAP, S 10P-50 D CH GRM | UBM | AV-D97 |
| X | SURR/CENTER VOL | C 0151 | 88-118-000-080 | 0E | C-JUMPER, S | EZNM | AV-D97 |
| X | SURR/CENTER VOL | C 0151 | 88-118-000-080 | 0E | C-JUMPER, S | UBM | AV-D97 |
| X | SURR/CENTER VOL | C 0152 | 88-118-000-080 | 0E | C-JUMPER, S | EZNM | AV-D97 |
| X | SURR/CENTER VOL | C 0152 | 88-118-000-080 | 0E | C-JUMPER, S | UBM | AV-D97 |
| O | SURR/CENTER VOL | C 0153 | 87-010-401-080 | 0E | CAP, E 1-50 M 11L SME | EZNM | AV-D97 |
| O | SURR/CENTER VOL | C 0153 | 87-010-401-080 | 0E | CAP, E 1-50 M 11L SME | UBM | AV-D97 |
| O | SURR/CENTER VOL | C 0154 | 87-010-401-080 | 0E | CAP, E 1-50 M 11L SME | EZNM | AV-D97 |
| O | SURR/CENTER VOL | C 0154 | 87-010-401-080 | 0E | CAP, E 1-50 M 11L SME | UBM | AV-D97 |
| O | SURR/CENTER VOL | C 0155 | 87-010-196-080 | 0E | C-CAP, S 0.1-25 Z F C2012 | EZNM | AV-D97 |
| O | SURR/CENTER VOL | C 0155 | 87-010-196-080 | 0E | C-CAP, S 0.1-25 Z F C2012 | UBM | AV-D97 |
| O | SURR/CENTER VOL | C 0156 | 87-010-196-080 | 0E | C-CAP, S 0.1-25 Z F C2012 | EZNM | AV-D97 |
| O | SURR/CENTER VOL | C 0156 | 87-010-196-080 | 0E | C-CAP, S 0.1-25 Z F C2012 | UBM | AV-D97 |
| O | SURR/CENTER VOL | C 0157 | 87-010-408-080 | 0E | CAP, E 47-50 M 11L SME | EZNM | AV-D97 |
| O | SURR/CENTER VOL | C 0157 | 87-010-408-080 | 0E | CAP, E 47-50 M 11L SME | UBM | AV-D97 |
| O | SURR/CENTER VOL | C 0158 | 87-010-248-080 | 0E | CAP, E 220-10 M 11L SME | EZNM | AV-D97 |
| O | SURR/CENTER VOL | C 0158 | 87-010-248-080 | 0E | CAP, E 220-10 M 11L SME | UBM | AV-D97 |
| O | SURR/CENTER VOL | C 0159 | 87-010-154-080 | 0E | C-CAP, S 10P-50 D CH GRM | EZNM | AV-D97 |
| O | SURR/CENTER VOL | C 0159 | 87-010-154-080 | 0E | C-CAP, S 10P-50 D CH GRM | UBM | AV-D97 |
| X | SURR/CENTER VOL | C 0167 | 88-118-000-080 | 0E | C-JUMPER, S | EZNM | AV-D97 |
| X | SURR/CENTER VOL | C 0167 | 88-118-000-080 | 0E | C-JUMPER, S | UBM | AV-D97 |
| X | SURR/CENTER VOL | C 0168 | 88-118-000-080 | 0E | C-JUMPER, S | EZNM | AV-D97 |
| X | SURR/CENTER VOL | C 0168 | 88-118-000-080 | 0E | C-JUMPER, S | UBM | AV-D97 |
| O | SURR/CENTER VOL | C 0169 | 87-010-154-080 | 0E | C-CAP, S 10P-50 D CH GRM | EZNM | AV-D97 |
| O | SURR/CENTER VOL | C 0169 | 87-010-154-080 | 0E | C-CAP, S 10P-50 D CH GRM | UBM | AV-D97 |
| O | SURR/CENTER VOL | C 0170 | 87-010-154-080 | 0E | C-CAP, S 10P-50 D CH GRM | EZNM | AV-D97 |
| O | SURR/CENTER VOL | C 0170 | 87-010-154-080 | 0E | C-CAP, S 10P-50 D CH GRM | UBM | AV-D97 |
| O | SURR/CENTER VOL | C 0171 | 87-010-196-080 | 0E | C-CAP, S 0.1-25 Z F C2012 | EZNM | AV-D97 |
| O | SURR/CENTER VOL | C 0171 | 87-010-196-080 | 0E | C-CAP, S 0.1-25 Z F C2012 | UBM | AV-D97 |
| O | SURR/CENTER VOL | C 0172 | 87-010-154-080 | 0E | C-CAP, S 10P-50 D CH GRM | EZNM | AV-D97 |
| O | SURR/CENTER VOL | C 0172 | 87-010-154-080 | 0E | C-CAP, S 10P-50 D CH GRM | UBM | AV-D97 |
| O | SURR/CENTER VOL | C 0173 | 87-010-405-080 | 0E | CAP, E 10-50 M 11L SME | EZNM | AV-D97 |
| O | SURR/CENTER VOL | C 0173 | 87-010-405-080 | 0E | CAP, E 10-50 M 11L SME | UBM | AV-D97 |
| O | SURR/CENTER VOL | C 0174 | 87-010-401-080 | 0E | CAP, E 1-50 M 11L SME | EZNM | AV-D97 |
| O | SURR/CENTER VOL | C 0174 | 87-010-401-080 | 0E | CAP, E 1-50 M 11L SME | UBM | AV-D97 |
| O | SURR/CENTER VOL | C 0175 | 87-010-196-080 | 0E | C-CAP, S 0.1-25 Z F C2012 | EZNM | AV-D97 |
| O | SURR/CENTER VOL | C 0175 | 87-010-196-080 | 0E | C-CAP, S 0.1-25 Z F C2012 | UBM | AV-D97 |
| S | SURR/CENTER VOL | D 0145 | 87-A40-347-080 | 0E | ZENER, MTZJ2.2B | EZNM | AV-D97 |

PARTS LIST

! = Δ SAFTY PARTS
 C = Components marked

All components used on this model at the production line are shown in this service manual.

However, please note that not all components will be available as spare parts for after sales service.

Components marked S and O are designated as spare parts for service and will be stocked at the spare parts centers.

Components marked X and R are not designated as spare parts for after sales service, and will not be stocked at the spare parts centers.

K NO. = Only use Japanese.

| ! C | UNIT NAME | REF NO. | PARTS CODE | K NO. | DESCRIPTION | SUFFIX | MODEL NAME |
|-----|-----------------|---------|----------------|-------|----------------------|--------|------------|
| S | SURR/CENTER VOL | D 0145 | 87-A40-347-080 | 0E | ZENER,MTZJ2.2B | UBM | AV-D97 |
| S | SURR/CENTER VOL | D 0146 | 87-A40-347-080 | 0E | ZENER,MTZJ2.2B | EZNM | AV-D97 |
| S | SURR/CENTER VOL | D 0146 | 87-A40-347-080 | 0E | ZENER,MTZJ2.2B | UBM | AV-D97 |
| S | SURR/CENTER VOL | IC 0145 | 87-A20-715-010 | 1C | IC,M62439SP | EZNM | AV-D97 |
| S | SURR/CENTER VOL | IC 0145 | 87-A20-715-010 | 1C | IC,M62439SP | UBM | AV-D97 |
| S | SURR/CENTER VOL | IC 0146 | 87-A20-715-010 | 1C | IC,M62439SP | EZNM | AV-D97 |
| S | SURR/CENTER VOL | IC 0146 | 87-A20-715-010 | 1C | IC,M62439SP | UBM | AV-D97 |
| X | SURR/CENTER VOL | JR 0158 | 88-118-000-080 | 0E | C-JUMPER,S | EZNM | AV-D97 |
| X | SURR/CENTER VOL | JR 0158 | 88-118-000-080 | 0E | C-JUMPER,S | UBM | AV-D97 |
| X | SURR/CENTER VOL | JR 0180 | 88-129-000-080 | 0E | C-JUMPER,3216 | EZNM | AV-D97 |
| X | SURR/CENTER VOL | JR 0180 | 88-129-000-080 | 0E | C-JUMPER,3216 | UBM | AV-D97 |
| X | SURR/CENTER VOL | JR 0181 | 88-118-000-080 | 0E | C-JUMPER,S | EZNM | AV-D97 |
| X | SURR/CENTER VOL | JR 0181 | 88-118-000-080 | 0E | C-JUMPER,S | UBM | AV-D97 |
| X | SURR/CENTER VOL | JR 0182 | 88-129-000-080 | 0E | C-JUMPER,3216 | EZNM | AV-D97 |
| X | SURR/CENTER VOL | JR 0182 | 88-129-000-080 | 0E | C-JUMPER,3216 | UBM | AV-D97 |
| X | SURR/CENTER VOL | JR 0185 | 88-129-000-080 | 0E | C-JUMPER,3216 | EZNM | AV-D97 |
| X | SURR/CENTER VOL | JR 0185 | 88-129-000-080 | 0E | C-JUMPER,3216 | UBM | AV-D97 |
| X | SURR/CENTER VOL | JR 0186 | 88-118-000-080 | 0E | C-JUMPER,S | EZNM | AV-D97 |
| X | SURR/CENTER VOL | JR 0186 | 88-118-000-080 | 0E | C-JUMPER,S | UBM | AV-D97 |
| X | SURR/CENTER VOL | JR 0566 | 88-129-000-080 | 0E | C-JUMPER,3216 | EZNM | AV-D97 |
| X | SURR/CENTER VOL | JR 0566 | 88-129-000-080 | 0E | C-JUMPER,3216 | UBM | AV-D97 |
| X | SURR/CENTER VOL | JR 0705 | 88-118-000-080 | 0E | C-JUMPER,S | EZNM | AV-D97 |
| X | SURR/CENTER VOL | JR 0705 | 88-118-000-080 | 0E | C-JUMPER,S | UBM | AV-D97 |
| X | SURR/CENTER VOL | JR 0710 | 88-118-000-080 | 0E | C-JUMPER,S | EZNM | AV-D97 |
| X | SURR/CENTER VOL | JR 0710 | 88-118-000-080 | 0E | C-JUMPER,S | UBM | AV-D97 |
| X | SURR/CENTER VOL | JR 0722 | 88-118-000-080 | 0E | C-JUMPER,S | EZNM | AV-D97 |
| X | SURR/CENTER VOL | JR 0722 | 88-118-000-080 | 0E | C-JUMPER,S | UBM | AV-D97 |
| X | SURR/CENTER VOL | JR 0723 | 88-118-000-080 | 0E | C-JUMPER,S | EZNM | AV-D97 |
| X | SURR/CENTER VOL | JR 0723 | 88-118-000-080 | 0E | C-JUMPER,S | UBM | AV-D97 |
| X | SURR/CENTER VOL | JR 0731 | 88-118-000-080 | 0E | C-JUMPER,S | EZNM | AV-D97 |
| X | SURR/CENTER VOL | JR 0731 | 88-118-000-080 | 0E | C-JUMPER,S | UBM | AV-D97 |
| X | SURR/CENTER VOL | JR 0761 | 88-118-000-080 | 0E | C-JUMPER,S | EZNM | AV-D97 |
| X | SURR/CENTER VOL | JR 0761 | 88-118-000-080 | 0E | C-JUMPER,S | UBM | AV-D97 |
| X | SURR/CENTER VOL | R 0142 | 88-118-103-080 | 0E | C-RES,S 10K-1/10W J | EZNM | AV-D97 |
| X | SURR/CENTER VOL | R 0142 | 88-118-103-080 | 0E | C-RES,S 10K-1/10W J | UBM | AV-D97 |
| X | SURR/CENTER VOL | R 0145 | 88-118-223-080 | 0E | C-RES,S 22K-1/10W J | EZNM | AV-D97 |
| X | SURR/CENTER VOL | R 0145 | 88-118-223-080 | 0E | C-RES,S 22K-1/10W J | UBM | AV-D97 |
| X | SURR/CENTER VOL | R 0146 | 88-118-223-080 | 0E | C-RES,S 22K-1/10W J | EZNM | AV-D97 |
| X | SURR/CENTER VOL | R 0146 | 88-118-223-080 | 0E | C-RES,S 22K-1/10W J | UBM | AV-D97 |
| X | SURR/CENTER VOL | R 0147 | 88-118-223-080 | 0E | C-RES,S 22K-1/10W J | EZNM | AV-D97 |
| X | SURR/CENTER VOL | R 0147 | 88-118-223-080 | 0E | C-RES,S 22K-1/10W J | UBM | AV-D97 |
| X | SURR/CENTER VOL | R 0148 | 88-118-223-080 | 0E | C-RES,S 22K-1/10W J | EZNM | AV-D97 |
| X | SURR/CENTER VOL | R 0148 | 88-118-223-080 | 0E | C-RES,S 22K-1/10W J | UBM | AV-D97 |
| X | SURR/CENTER VOL | R 0152 | 88-118-472-080 | 0E | C-RES,S 4.7K-1/10W J | EZNM | AV-D97 |
| X | SURR/CENTER VOL | R 0152 | 88-118-472-080 | 0E | C-RES,S 4.7K-1/10W J | UBM | AV-D97 |
| X | SURR/CENTER VOL | R 0153 | 88-118-103-080 | 0E | C-RES,S 10K-1/10W J | EZNM | AV-D97 |
| X | SURR/CENTER VOL | R 0153 | 88-118-103-080 | 0E | C-RES,S 10K-1/10W J | UBM | AV-D97 |
| X | SURR/CENTER VOL | R 0154 | 88-118-123-080 | 0E | C-RES,S 12K-1/10W J | EZNM | AV-D97 |
| X | SURR/CENTER VOL | R 0154 | 88-118-123-080 | 0E | C-RES,S 12K-1/10W J | UBM | AV-D97 |
| X | SURR/CENTER VOL | R 0156 | 88-118-472-080 | 0E | C-RES,S 4.7K-1/10W J | EZNM | AV-D97 |
| X | SURR/CENTER VOL | R 0156 | 88-118-472-080 | 0E | C-RES,S 4.7K-1/10W J | UBM | AV-D97 |
| X | SURR/CENTER VOL | R 0157 | 88-118-223-080 | 0E | C-RES,S 22K-1/10W J | EZNM | AV-D97 |
| X | SURR/CENTER VOL | R 0157 | 88-118-223-080 | 0E | C-RES,S 22K-1/10W J | UBM | AV-D97 |
| X | SURR/CENTER VOL | R 0158 | 88-118-223-080 | 0E | C-RES,S 22K-1/10W J | EZNM | AV-D97 |
| X | SURR/CENTER VOL | R 0158 | 88-118-223-080 | 0E | C-RES,S 22K-1/10W J | UBM | AV-D97 |
| X | SURR/CENTER VOL | R 0159 | 88-118-223-080 | 0E | C-RES,S 22K-1/10W J | EZNM | AV-D97 |
| X | SURR/CENTER VOL | R 0159 | 88-118-223-080 | 0E | C-RES,S 22K-1/10W J | UBM | AV-D97 |
| X | SURR/CENTER VOL | R 0160 | 88-118-223-080 | 0E | C-RES,S 22K-1/10W J | EZNM | AV-D97 |
| X | SURR/CENTER VOL | R 0160 | 88-118-223-080 | 0E | C-RES,S 22K-1/10W J | UBM | AV-D97 |
| X | SURR/CENTER VOL | R 0169 | 88-118-473-080 | 0E | C-RES,S 47K-1/10W J | EZNM | AV-D97 |
| X | SURR/CENTER VOL | R 0169 | 88-118-473-080 | 0E | C-RES,S 47K-1/10W J | UBM | AV-D97 |
| X | SURR/CENTER VOL | R 0172 | 88-118-473-080 | 0E | C-RES,S 47K-1/10W J | EZNM | AV-D97 |
| X | SURR/CENTER VOL | R 0172 | 88-118-473-080 | 0E | C-RES,S 47K-1/10W J | UBM | AV-D97 |
| X | SURR/CENTER VOL | R 0173 | 88-118-123-080 | 0E | C-RES,S 12K-1/10W J | EZNM | AV-D97 |
| X | SURR/CENTER VOL | R 0173 | 88-118-123-080 | 0E | C-RES,S 12K-1/10W J | UBM | AV-D97 |
| X | SURR/CENTER VOL | R 0174 | 88-118-103-080 | 0E | C-RES,S 10K-1/10W J | EZNM | AV-D97 |
| X | SURR/CENTER VOL | R 0174 | 88-118-103-080 | 0E | C-RES,S 10K-1/10W J | UBM | AV-D97 |
| O | SURR/CENTER VOL | R 0176 | 87-A00-401-050 | 1B | RES,M/F 390-1W J VTP | EZNM | AV-D97 |
| O | SURR/CENTER VOL | R 0176 | 87-A00-401-050 | 1B | RES,M/F 390-1W J VTP | UBM | AV-D97 |
| O | SURR/CENTER VOL | R 0179 | 87-A00-373-050 | 0E | RES,M/F 270-1W J VTP | EZNM | AV-D97 |

PARTS LIST

! = Δ SAFTY PARTS
 C = Components marked

All components used on this model at the production line are shown in this service manual.

However, please note that not all components will be available as spare parts for after sales service.

Components marked S and O are designated as spare parts for service and will be stocked at the spare parts centers.

Components marked X and R are not designated as spare parts for after sales service, and will not be stocked at the spare parts centers.

K NO. = Only use Japanese.

| ! C | UNIT NAME | REF NO. | PARTS CODE | K NO. | DESCRIPTION | SUFFIX | MODEL NAME |
|-----|-----------------|---------|----------------|-------|----------------------------|--------|------------|
| O | SURR/CENTER VOL | R 0179 | 87-A00-402-050 | 1B | RES,M/F 560-1W J VTP | UBM | AV-D97 |
| O | SURR/CENTER VOL | R 0180 | 87-A00-403-080 | 1B | RES,M/F 560-1W J T52L25.5 | EZNM | AV-D97 |
| X | SURR/CENTER VOL | R 0180 | 88-130-101-080 | 0E | RES,100-1/4W J | UBM | AV-D97 |
| O | TAPE MONITOR | C 0701 | 87-010-196-080 | 0E | C-CAP,S 0.1-25 Z F C2012 | EZNM | AV-D97 |
| O | TAPE MONITOR | C 0701 | 87-010-196-080 | 0E | C-CAP,S 0.1-25 Z F C2012 | UBM | AV-D97 |
| O | TAPE MONITOR | C 0702 | 87-010-196-080 | 0E | C-CAP,S 0.1-25 Z F C2012 | EZNM | AV-D97 |
| O | TAPE MONITOR | C 0702 | 87-010-196-080 | 0E | C-CAP,S 0.1-25 Z F C2012 | UBM | AV-D97 |
| S | TAPE MONITOR | IC 0701 | 87-020-784-080 | 1B | C-IC,TC4053BF | EZNM | AV-D97 |
| S | TAPE MONITOR | IC 0701 | 87-020-784-080 | 1B | C-IC,TC4053BF | UBM | AV-D97 |
| X | TAPE MONITOR | JR 0551 | 88-118-000-080 | 0E | C-JUMPER,S | EZNM | AV-D97 |
| X | TAPE MONITOR | JR 0551 | 88-118-000-080 | 0E | C-JUMPER,S | UBM | AV-D97 |
| X | TAPE MONITOR | JR 0762 | 88-118-000-080 | 0E | C-JUMPER,S | EZNM | AV-D97 |
| X | TAPE MONITOR | JR 0762 | 88-118-000-080 | 0E | C-JUMPER,S | UBM | AV-D97 |
| X | TAPE MONITOR | JR 0763 | 88-118-000-080 | 0E | C-JUMPER,S | EZNM | AV-D97 |
| X | TAPE MONITOR | JR 0763 | 88-118-000-080 | 0E | C-JUMPER,S | UBM | AV-D97 |
| X | TAPE MONITOR | JR 0919 | 88-118-000-080 | 0E | C-JUMPER,S | EZNM | AV-D97 |
| X | TAPE MONITOR | JR 0919 | 88-118-000-080 | 0E | C-JUMPER,S | UBM | AV-D97 |
| X | TAPE MONITOR | R 0701 | 88-128-562-080 | 0E | C-RES, 5.6K-1/8W J | EZNM | AV-D97 |
| X | TAPE MONITOR | R 0701 | 88-128-562-080 | 0E | C-RES, 5.6K-1/8W J | UBM | AV-D97 |
| X | TAPE MONITOR | R 0702 | 88-118-153-080 | 0E | C-RES,S 15K-1/10W J | EZNM | AV-D97 |
| X | TAPE MONITOR | R 0702 | 88-118-153-080 | 0E | C-RES,S 15K-1/10W J | UBM | AV-D97 |
| X | TAPE MONITOR | R 0704 | 88-118-183-080 | 0E | C-RES,S 18K-1/10W J | EZNM | AV-D97 |
| X | TAPE MONITOR | R 0704 | 88-118-183-080 | 0E | C-RES,S 18K-1/10W J | UBM | AV-D97 |
| X | TAPE MONITOR | R 0705 | 88-118-103-080 | 0E | C-RES,S 10K-1/10W J | EZNM | AV-D97 |
| X | TAPE MONITOR | R 0705 | 88-118-103-080 | 0E | C-RES,S 10K-1/10W J | UBM | AV-D97 |
| X | TAPE MONITOR | R 0706 | 88-118-392-080 | 0E | C-RES,S 3.9K-1/10W J | EZNM | AV-D97 |
| X | TAPE MONITOR | R 0706 | 88-118-392-080 | 0E | C-RES,S 3.9K-1/10W J | UBM | AV-D97 |
| X | TAPE MONITOR | R 0707 | 88-118-153-080 | 0E | C-RES,S 15K-1/10W J | EZNM | AV-D97 |
| X | TAPE MONITOR | R 0707 | 88-118-153-080 | 0E | C-RES,S 15K-1/10W J | UBM | AV-D97 |
| X | VIDEO3 | | 8A-AR1-626-310 | 1D | PWB,HP/VIDEO3/ VOLUME/GEQ | EZNM | AV-D97 |
| X | VIDEO3 | | 8A-AR1-626-310 | 1D | PWB,HP/VIDEO3/ VOLUME/GEQ | UBM | AV-D97 |
| X | VIDEO3 | | 8A-AR1-627-310 | -- | PWB,VIDEO3 | EZNM | AV-D97 |
| X | VIDEO3 | | 8A-AR1-627-310 | -- | PWB,VIDEO3 | UBM | AV-D97 |
| X | VIDEO3 | | 8A-AR1-628-310 | -- | PWB,VOLUME | EZNM | AV-D97 |
| X | VIDEO3 | | 8A-AR1-628-310 | -- | PWB,VOLUME | UBM | AV-D97 |
| X | VIDEO3 | | 8A-AR1-629-310 | -- | PWB,GEQ | EZNM | AV-D97 |
| X | VIDEO3 | | 8A-AR1-629-310 | -- | PWB,GEQ | UBM | AV-D97 |
| X | VIDEO3 | | 8A-AR1-630-310 | -- | PWB,FFC1 | EZNM | AV-D97 |
| X | VIDEO3 | | 8A-AR1-630-310 | -- | PWB,FFC1 | UBM | AV-D97 |
| X | VIDEO3 | | 8A-AR1-632-310 | -- | PWB,FFC3 | EZNM | AV-D97 |
| X | VIDEO3 | | 8A-AR1-632-310 | -- | PWB,FFC3 | UBM | AV-D97 |
| O | VIDEO3 | C 0501 | 87-A11-148-080 | 0E | CAP,TC U 0.1-50 Z F | EZNM | AV-D97 |
| O | VIDEO3 | C 0501 | 87-A11-148-080 | 0E | CAP,TC U 0.1-50 Z F | UBM | AV-D97 |
| O | VIDEO3 | C 0502 | 87-A11-148-080 | 0E | CAP,TC U 0.1-50 Z F | EZNM | AV-D97 |
| O | VIDEO3 | C 0502 | 87-A11-148-080 | 0E | CAP,TC U 0.1-50 Z F | UBM | AV-D97 |
| O | VIDEO3 | C 0503 | 87-010-188-080 | 0E | C-CAP,S 6800P-50 K B C2012 | EZNM | AV-D97 |
| O | VIDEO3 | C 0503 | 87-010-188-080 | 0E | C-CAP,S 6800P-50 K B C2012 | UBM | AV-D97 |
| O | VIDEO3 | C 0504 | 87-010-188-080 | 0E | C-CAP,S 6800P-50 K B C2012 | EZNM | AV-D97 |
| O | VIDEO3 | C 0504 | 87-010-188-080 | 0E | C-CAP,S 6800P-50 K B C2012 | UBM | AV-D97 |
| O | VIDEO3 | C 0507 | 87-A11-148-080 | 0E | CAP,TC U 0.1-50 Z F | EZNM | AV-D97 |
| O | VIDEO3 | C 0651 | 87-010-178-080 | 0E | C-CAP,S 1000P-50 K B C2012 | UBM | AV-D97 |
| O | VIDEO3 | C 0652 | 87-010-178-080 | 0E | C-CAP,S 1000P-50 K B C2012 | EZNM | AV-D97 |
| ! | O VIDEO3 | CN 0604 | 87-099-201-010 | 0E | CONN,8P H BLK 6216 | EZNM | AV-D97 |
| ! | O VIDEO3 | CN 0604 | 87-099-201-010 | 0E | CONN,8P H BLK 6216 | UBM | AV-D97 |
| O | VIDEO3 | CNA0605 | 8A-AR3-652-110 | 0E | CONN ASSY,2P -VIDEO 3 | EZNM | AV-D97 |
| O | VIDEO3 | CNA0605 | 8A-AR3-652-110 | 0E | CONN ASSY,2P -VIDEO 3 | UBM | AV-D97 |
| S | VIDEO3 | D 0501 | 87-020-465-080 | 0E | DIODE,1SS133 | EZNM | AV-D97 |
| S | VIDEO3 | D 0501 | 87-020-465-080 | 0E | DIODE,1SS133 | UBM | AV-D97 |
| S | VIDEO3 | D 0502 | 87-020-465-080 | 0E | DIODE,1SS133 | EZNM | AV-D97 |
| S | VIDEO3 | D 0502 | 87-020-465-080 | 0E | DIODE,1SS133 | UBM | AV-D97 |
| S | VIDEO3 | D 0503 | 87-020-465-080 | 0E | DIODE,1SS133 | EZNM | AV-D97 |
| S | VIDEO3 | D 0503 | 87-020-465-080 | 0E | DIODE,1SS133 | UBM | AV-D97 |
| S | VIDEO3 | D 0504 | 87-020-465-080 | 0E | DIODE,1SS133 | EZNM | AV-D97 |
| S | VIDEO3 | D 0504 | 87-020-465-080 | 0E | DIODE,1SS133 | UBM | AV-D97 |
| S | VIDEO3 | D 0505 | 87-020-465-080 | 0E | DIODE,1SS133 | EZNM | AV-D97 |
| S | VIDEO3 | D 0505 | 87-020-465-080 | 0E | DIODE,1SS133 | UBM | AV-D97 |
| S | VIDEO3 | D 0506 | 87-020-465-080 | 0E | DIODE,1SS133 | EZNM | AV-D97 |
| S | VIDEO3 | D 0506 | 87-020-465-080 | 0E | DIODE,1SS133 | UBM | AV-D97 |
| X | VIDEO3 | EP 0501 | 81-689-212-010 | 0E | PLATE,EARTH | EZNM | AV-D97 |

PARTS LIST

! = Δ SAFTY PARTS
 C = Components marked

All components used on this model at the production line are shown in this service manual.

However, please note that not all components will be available as spare parts for after sales service.

Components marked S and O are designated as spare parts for service and will be stocked at the spare parts centers.

Components marked X and R are not designated as spare parts for after sales service, and will not be stocked at the spare parts centers.

K NO. = Only use japanese.

| ! C | UNIT NAME | REF NO. | PARTS CODE | K NO. | DESCRIPTION | SUFFIX | MODEL NAME |
|-----|-----------|---------|----------------|-------|-----------------------------|--------|------------|
| X | VIDEO3 | EP 0501 | 81-689-212-010 | 0E | PLATE, EARTH | UBM | AV-D97 |
| O | VIDEO3 | FB 0501 | 87-008-372-080 | 0E | FLTR, EMI BL01 RN1 | EZNM | AV-D97 |
| O | VIDEO3 | FB 0501 | 87-008-372-080 | 0E | FLTR, EMI BL01 RN1 | UBM | AV-D97 |
| O | VIDEO3 | FB 0602 | 87-008-372-080 | 0E | FLTR, EMI BL01 RN1 | EZNM | AV-D97 |
| O | VIDEO3 | FB 0602 | 87-008-372-080 | 0E | FLTR, EMI BL01 RN1 | UBM | AV-D97 |
| O | VIDEO3 | J 0501 | 87-A60-948-010 | 1B | JACK, PIN 3P R/W/Y GLD | EZNM | AV-D97 |
| O | VIDEO3 | J 0501 | 87-A60-948-010 | 1B | JACK, PIN 3P R/W/Y GLD | UBM | AV-D97 |
| O | VIDEO3 | J 0603 | 87-A60-550-010 | 1A | JACK, DIA6.3 BLK ST W/SW KM | EZNM | AV-D97 |
| O | VIDEO3 | J 0603 | 87-A60-550-010 | 1A | JACK, DIA6.3 BLK ST W/SW KM | UBM | AV-D97 |
| X | VIDEO3 | JR 0501 | 88-118-000-080 | 0E | C-JUMPER, S | EZNM | AV-D97 |
| X | VIDEO3 | JR 0501 | 88-118-000-080 | 0E | C-JUMPER, S | UBM | AV-D97 |
| X | VIDEO3 | JR 0502 | 88-118-000-080 | 0E | C-JUMPER, S | EZNM | AV-D97 |
| X | VIDEO3 | JR 0503 | 88-118-000-080 | 0E | C-JUMPER, S | UBM | AV-D97 |
| X | VIDEO3 | JR 0503 | 88-118-000-080 | 0E | C-JUMPER, S | EZNM | AV-D97 |
| X | VIDEO3 | JR 0503 | 88-118-000-080 | 0E | C-JUMPER, S | UBM | AV-D97 |
| X | VIDEO3 | JR 0504 | 88-129-000-080 | 0E | C-JUMPER, 3216 | EZNM | AV-D97 |
| X | VIDEO3 | JR 0504 | 88-129-000-080 | 0E | C-JUMPER, 3216 | UBM | AV-D97 |
| X | VIDEO3 | R 0503 | 88-118-334-080 | 0E | C-RES, S 330K-1/10W J | EZNM | AV-D97 |
| X | VIDEO3 | R 0503 | 88-118-334-080 | 0E | C-RES, S 330K-1/10W J | UBM | AV-D97 |
| X | VIDEO3 | R 0506 | 88-118-334-080 | 0E | C-RES, S 330K-1/10W J | EZNM | AV-D97 |
| X | VIDEO3 | R 0506 | 88-118-334-080 | 0E | C-RES, S 330K-1/10W J | UBM | AV-D97 |
| O | VOLUME | C 0601 | 87-010-195-080 | 0E | C-CAP, S 0.068-25 Z F C2012 | EZNM | AV-D97 |
| O | VOLUME | C 0601 | 87-010-195-080 | 0E | C-CAP, S 0.068-25 Z F C2012 | UBM | AV-D97 |
| O | VOLUME | C 0602 | 87-010-195-080 | 0E | C-CAP, S 0.068-25 Z F C2012 | EZNM | AV-D97 |
| O | VOLUME | C 0602 | 87-010-195-080 | 0E | C-CAP, S 0.068-25 Z F C2012 | UBM | AV-D97 |
| O | VOLUME | C 0603 | 87-010-195-080 | 0E | C-CAP, S 0.068-25 Z F C2012 | EZNM | AV-D97 |
| O | VOLUME | C 0603 | 87-010-195-080 | 0E | C-CAP, S 0.068-25 Z F C2012 | UBM | AV-D97 |
| O | VOLUME | C 0604 | 87-010-195-080 | 0E | C-CAP, S 0.068-25 Z F C2012 | EZNM | AV-D97 |
| O | VOLUME | C 0604 | 87-010-195-080 | 0E | C-CAP, S 0.068-25 Z F C2012 | UBM | AV-D97 |
| O | VOLUME | C 0605 | 87-010-195-080 | 0E | C-CAP, S 0.068-25 Z F C2012 | EZNM | AV-D97 |
| O | VOLUME | C 0605 | 87-010-195-080 | 0E | C-CAP, S 0.068-25 Z F C2012 | UBM | AV-D97 |
| O | VOLUME | C 0606 | 87-010-805-080 | 0E | C-CAP, S 1-16 Z F | EZNM | AV-D97 |
| O | VOLUME | C 0606 | 87-010-805-080 | 0E | C-CAP, S 1-16 Z F | UBM | AV-D97 |
| O | VOLUME | C 0607 | 87-010-178-080 | 0E | C-CAP, S 1000P-50 K B C2012 | EZNM | AV-D97 |
| O | VOLUME | C 0607 | 87-010-178-080 | 0E | C-CAP, S 1000P-50 K B C2012 | UBM | AV-D97 |
| O | VOLUME | C 0608 | 87-010-186-080 | 0E | C-CAP, S 4700P-50 K B C2012 | EZNM | AV-D97 |
| O | VOLUME | C 0608 | 87-010-186-080 | 0E | C-CAP, S 4700P-50 K B C2012 | UBM | AV-D97 |
| O | VOLUME | C 0610 | 87-010-196-080 | 0E | C-CAP, S 0.1-25 Z F C2012 | EZNM | AV-D97 |
| O | VOLUME | C 0610 | 87-010-196-080 | 0E | C-CAP, S 0.1-25 Z F C2012 | UBM | AV-D97 |
| O | VOLUME | C 0611 | 87-010-196-080 | 0E | C-CAP, S 0.1-25 Z F C2012 | EZNM | AV-D97 |
| O | VOLUME | C 0611 | 87-010-196-080 | 0E | C-CAP, S 0.1-25 Z F C2012 | UBM | AV-D97 |
| O | VOLUME | C 0612 | 87-010-196-080 | 0E | C-CAP, S 0.1-25 Z F C2012 | EZNM | AV-D97 |
| O | VOLUME | C 0612 | 87-010-196-080 | 0E | C-CAP, S 0.1-25 Z F C2012 | UBM | AV-D97 |
| O | VOLUME | C 0613 | 87-010-196-080 | 0E | C-CAP, S 0.1-25 Z F C2012 | EZNM | AV-D97 |
| O | VOLUME | C 0613 | 87-010-196-080 | 0E | C-CAP, S 0.1-25 Z F C2012 | UBM | AV-D97 |
| O | VOLUME | C 0614 | 87-010-196-080 | 0E | C-CAP, S 0.1-25 Z F C2012 | EZNM | AV-D97 |
| O | VOLUME | C 0614 | 87-010-196-080 | 0E | C-CAP, S 0.1-25 Z F C2012 | UBM | AV-D97 |
| O | VOLUME | C 0615 | 87-010-196-080 | 0E | C-CAP, S 0.1-25 Z F C2012 | EZNM | AV-D97 |
| O | VOLUME | C 0615 | 87-010-196-080 | 0E | C-CAP, S 0.1-25 Z F C2012 | UBM | AV-D97 |
| O | VOLUME | C 0634 | 87-010-374-080 | 0E | CAP, E 47-10 M 11L SME | EZNM | AV-D97 |
| O | VOLUME | C 0634 | 87-010-374-080 | 0E | CAP, E 47-10 M 11L SME | UBM | AV-D97 |
| X | VOLUME | C 0635 | 88-100-000-010 | 0E | PLATING-JW, 0.58 SN95 | EZNM | AV-D97 |
| X | VOLUME | C 0635 | 88-100-000-010 | 0E | PLATING-JW, 0.58 SN95 | UBM | AV-D97 |
| O | VOLUME | CN 0601 | 87-A60-076-010 | 0E | CONN, 12P H 9604S-12F | EZNM | AV-D97 |
| O | VOLUME | CN 0601 | 87-A60-076-010 | 0E | CONN, 12P H 9604S-12F | UBM | AV-D97 |
| O | VOLUME | CN 0603 | 87-A60-080-010 | 0E | CONN, 07P H 9604S-07F | EZNM | AV-D97 |
| O | VOLUME | CN 0603 | 87-A60-080-010 | 0E | CONN, 07P H 9604S-07F | UBM | AV-D97 |
| S | VOLUME | D 0602 | 87-017-931-080 | 0E | ZENER, MTZJ5.6B | EZNM | AV-D97 |
| S | VOLUME | D 0602 | 87-017-931-080 | 0E | ZENER, MTZJ5.6B | UBM | AV-D97 |
| X | VOLUME | JR 0602 | 88-129-000-080 | 0E | C-JUMPER, 3216 | EZNM | AV-D97 |
| X | VOLUME | JR 0602 | 88-129-000-080 | 0E | C-JUMPER, 3216 | UBM | AV-D97 |
| X | VOLUME | JR 0611 | 88-129-000-080 | 0E | C-JUMPER, 3216 | EZNM | AV-D97 |
| X | VOLUME | JR 0611 | 88-129-000-080 | 0E | C-JUMPER, 3216 | UBM | AV-D97 |
| X | VOLUME | JR 0612 | 88-129-000-080 | 0E | C-JUMPER, 3216 | EZNM | AV-D97 |
| X | VOLUME | JR 0612 | 88-129-000-080 | 0E | C-JUMPER, 3216 | UBM | AV-D97 |
| X | VOLUME | JR 0613 | 88-129-000-080 | 0E | C-JUMPER, 3216 | EZNM | AV-D97 |
| X | VOLUME | JR 0613 | 88-129-000-080 | 0E | C-JUMPER, 3216 | UBM | AV-D97 |
| X | VOLUME | JR 0614 | 88-129-000-080 | 0E | C-JUMPER, 3216 | EZNM | AV-D97 |
| X | VOLUME | JR 0614 | 88-129-000-080 | 0E | C-JUMPER, 3216 | UBM | AV-D97 |
| X | VOLUME | JR 0627 | 88-129-000-080 | 0E | C-JUMPER, 3216 | EZNM | AV-D97 |

PARTS LIST

! = Δ SAFTY PARTS
 C = Components marked

All components used on this model at the production line are shown in this service manual.

However, please note that not all components will be available as spare parts for after sales service.

Components marked S and O are designated as spare parts for service and will be stocked at the spare parts centers.

Components marked X and R are not designated as spare parts for after sales service, and will not be stocked at the spare parts centers.

K NO. = Only use Japanese.

| ! C | UNIT NAME | REF NO. | PARTS CODE | K NO. | DESCRIPTION | SUFFIX | MODEL NAME |
|-----|-----------|---------|----------------|-------|-----------------------|--------|------------|
| X | VOLUME | JR 0627 | 88-129-000-080 | 0E | C-JUMPER, 3216 | UBM | AV-D97 |
| S | VOLUME | Q 0601 | 87-A30-076-080 | 0E | C-TR, 2SC3052F | EZNM | AV-D97 |
| S | VOLUME | Q 0601 | 87-A30-076-080 | 0E | C-TR, 2SC3052F | UBM | AV-D97 |
| S | VOLUME | Q 0602 | 87-A30-075-080 | 0E | C-TR, 2SA1235F | EZNM | AV-D97 |
| S | VOLUME | Q 0602 | 87-A30-075-080 | 0E | C-TR, 2SA1235F | UBM | AV-D97 |
| S | VOLUME | Q 0603 | 87-A30-076-080 | 0E | C-TR, 2SC3052F | EZNM | AV-D97 |
| S | VOLUME | Q 0603 | 87-A30-076-080 | 0E | C-TR, 2SC3052F | UBM | AV-D97 |
| S | VOLUME | Q 0604 | 87-A30-075-080 | 0E | C-TR, 2SA1235F | EZNM | AV-D97 |
| S | VOLUME | Q 0604 | 87-A30-075-080 | 0E | C-TR, 2SA1235F | UBM | AV-D97 |
| S | VOLUME | Q 0605 | 87-A30-075-080 | 0E | C-TR, 2SA1235F | EZNM | AV-D97 |
| S | VOLUME | Q 0605 | 87-A30-075-080 | 0E | C-TR, 2SA1235F | UBM | AV-D97 |
| S | VOLUME | Q 0606 | 87-A30-075-080 | 0E | C-TR, 2SA1235F | EZNM | AV-D97 |
| S | VOLUME | Q 0606 | 87-A30-075-080 | 0E | C-TR, 2SA1235F | UBM | AV-D97 |
| S | VOLUME | Q 0607 | 87-A30-076-080 | 0E | C-TR, 2SC3052F | EZNM | AV-D97 |
| S | VOLUME | Q 0607 | 87-A30-076-080 | 0E | C-TR, 2SC3052F | UBM | AV-D97 |
| S | VOLUME | Q 0608 | 87-A30-075-080 | 0E | C-TR, 2SA1235F | EZNM | AV-D97 |
| S | VOLUME | Q 0608 | 87-A30-075-080 | 0E | C-TR, 2SA1235F | UBM | AV-D97 |
| S | VOLUME | Q 0609 | 87-A30-076-080 | 0E | C-TR, 2SC3052F | EZNM | AV-D97 |
| S | VOLUME | Q 0609 | 87-A30-076-080 | 0E | C-TR, 2SC3052F | UBM | AV-D97 |
| S | VOLUME | Q 0610 | 87-A30-075-080 | 0E | C-TR, 2SA1235F | EZNM | AV-D97 |
| S | VOLUME | Q 0610 | 87-A30-075-080 | 0E | C-TR, 2SA1235F | UBM | AV-D97 |
| S | VOLUME | Q 0611 | 87-A30-075-080 | 0E | C-TR, 2SA1235F | EZNM | AV-D97 |
| S | VOLUME | Q 0611 | 87-A30-075-080 | 0E | C-TR, 2SA1235F | UBM | AV-D97 |
| S | VOLUME | Q 0612 | 87-A30-075-080 | 0E | C-TR, 2SA1235F | EZNM | AV-D97 |
| S | VOLUME | Q 0612 | 87-A30-075-080 | 0E | C-TR, 2SA1235F | UBM | AV-D97 |
| S | VOLUME | Q 0613 | 87-A30-076-080 | 0E | C-TR, 2SC3052F | EZNM | AV-D97 |
| S | VOLUME | Q 0613 | 87-A30-076-080 | 0E | C-TR, 2SC3052F | UBM | AV-D97 |
| S | VOLUME | Q 0614 | 87-A30-075-080 | 0E | C-TR, 2SA1235F | EZNM | AV-D97 |
| S | VOLUME | Q 0614 | 87-A30-075-080 | 0E | C-TR, 2SA1235F | UBM | AV-D97 |
| S | VOLUME | Q 0615 | 87-A30-076-080 | 0E | C-TR, 2SC3052F | EZNM | AV-D97 |
| S | VOLUME | Q 0615 | 87-A30-076-080 | 0E | C-TR, 2SC3052F | UBM | AV-D97 |
| S | VOLUME | Q 0616 | 87-A30-075-080 | 0E | C-TR, 2SA1235F | EZNM | AV-D97 |
| S | VOLUME | Q 0616 | 87-A30-075-080 | 0E | C-TR, 2SA1235F | UBM | AV-D97 |
| S | VOLUME | Q 0617 | 87-A30-075-080 | 0E | C-TR, 2SA1235F | EZNM | AV-D97 |
| S | VOLUME | Q 0617 | 87-A30-075-080 | 0E | C-TR, 2SA1235F | UBM | AV-D97 |
| S | VOLUME | Q 0618 | 87-A30-075-080 | 0E | C-TR, 2SA1235F | EZNM | AV-D97 |
| S | VOLUME | Q 0618 | 87-A30-075-080 | 0E | C-TR, 2SA1235F | UBM | AV-D97 |
| S | VOLUME | Q 0619 | 87-026-610-080 | 0E | TR, KTC3198GR | EZNM | AV-D97 |
| S | VOLUME | Q 0619 | 87-026-610-080 | 0E | TR, KTC3198GR | UBM | AV-D97 |
| X | VOLUME | R 0601 | 88-118-224-080 | 0E | C-RES, S 220K-1/10W J | EZNM | AV-D97 |
| X | VOLUME | R 0601 | 88-118-224-080 | 0E | C-RES, S 220K-1/10W J | UBM | AV-D97 |
| X | VOLUME | R 0602 | 88-118-474-080 | 0E | C-RES, S 470K-1/10W J | EZNM | AV-D97 |
| X | VOLUME | R 0602 | 88-118-474-080 | 0E | C-RES, S 470K-1/10W J | UBM | AV-D97 |
| X | VOLUME | R 0603 | 88-118-822-080 | 0E | C-RES, S 8.2K-1/10W J | EZNM | AV-D97 |
| X | VOLUME | R 0603 | 88-118-822-080 | 0E | C-RES, S 8.2K-1/10W J | UBM | AV-D97 |
| X | VOLUME | R 0604 | 88-118-472-080 | 0E | C-RES, S 4.7K-1/10W J | EZNM | AV-D97 |
| X | VOLUME | R 0604 | 88-118-472-080 | 0E | C-RES, S 4.7K-1/10W J | UBM | AV-D97 |
| X | VOLUME | R 0605 | 88-118-224-080 | 0E | C-RES, S 220K-1/10W J | EZNM | AV-D97 |
| X | VOLUME | R 0605 | 88-118-224-080 | 0E | C-RES, S 220K-1/10W J | UBM | AV-D97 |
| X | VOLUME | R 0606 | 88-118-474-080 | 0E | C-RES, S 470K-1/10W J | EZNM | AV-D97 |
| X | VOLUME | R 0606 | 88-118-474-080 | 0E | C-RES, S 470K-1/10W J | UBM | AV-D97 |
| X | VOLUME | R 0607 | 88-118-472-080 | 0E | C-RES, S 4.7K-1/10W J | EZNM | AV-D97 |
| X | VOLUME | R 0607 | 88-118-472-080 | 0E | C-RES, S 4.7K-1/10W J | UBM | AV-D97 |
| X | VOLUME | R 0608 | 88-118-822-080 | 0E | C-RES, S 8.2K-1/10W J | EZNM | AV-D97 |
| X | VOLUME | R 0608 | 88-118-822-080 | 0E | C-RES, S 8.2K-1/10W J | UBM | AV-D97 |
| X | VOLUME | R 0609 | 88-118-101-080 | 0E | C-RES, S 100-1/10W J | EZNM | AV-D97 |
| X | VOLUME | R 0609 | 88-118-101-080 | 0E | C-RES, S 100-1/10W J | UBM | AV-D97 |
| X | VOLUME | R 0610 | 88-118-224-080 | 0E | C-RES, S 220K-1/10W J | EZNM | AV-D97 |
| X | VOLUME | R 0610 | 88-118-224-080 | 0E | C-RES, S 220K-1/10W J | UBM | AV-D97 |
| X | VOLUME | R 0611 | 88-118-474-080 | 0E | C-RES, S 470K-1/10W J | EZNM | AV-D97 |
| X | VOLUME | R 0611 | 88-118-474-080 | 0E | C-RES, S 470K-1/10W J | UBM | AV-D97 |
| X | VOLUME | R 0612 | 88-118-822-080 | 0E | C-RES, S 8.2K-1/10W J | EZNM | AV-D97 |
| X | VOLUME | R 0612 | 88-118-822-080 | 0E | C-RES, S 8.2K-1/10W J | UBM | AV-D97 |
| X | VOLUME | R 0613 | 88-118-472-080 | 0E | C-RES, S 4.7K-1/10W J | EZNM | AV-D97 |
| X | VOLUME | R 0613 | 88-118-472-080 | 0E | C-RES, S 4.7K-1/10W J | UBM | AV-D97 |
| X | VOLUME | R 0614 | 88-118-224-080 | 0E | C-RES, S 220K-1/10W J | EZNM | AV-D97 |
| X | VOLUME | R 0614 | 88-118-224-080 | 0E | C-RES, S 220K-1/10W J | UBM | AV-D97 |
| X | VOLUME | R 0615 | 88-118-474-080 | 0E | C-RES, S 470K-1/10W J | EZNM | AV-D97 |
| X | VOLUME | R 0615 | 88-118-474-080 | 0E | C-RES, S 470K-1/10W J | UBM | AV-D97 |
| X | VOLUME | R 0616 | 88-118-472-080 | 0E | C-RES, S 4.7K-1/10W J | EZNM | AV-D97 |

PARTS LIST

! = Δ SAFTY PARTS
 C = Components marked

All components used on this model at the production line are shown in this service manual.

However, please note that not all components will be available as spare parts for after sales service.

Components marked S and O are designated as spare parts for service and will be stocked at the spare parts centers.

Components marked X and R are not designated as spare parts for after sales service, and will not be stocked at the spare parts centers.

K NO. = Only use Japanese.

| ! C | UNIT NAME | REF NO. | PARTS CODE | K NO. | DESCRIPTION | SUFFIX | MODEL NAME |
|-----|-----------|---------|----------------|-------|----------------------|--------|------------|
| X | VOLUME | R 0616 | 88-118-472-080 | 0E | C-RES,S 4.7K-1/10W J | UBM | AV-D97 |
| X | VOLUME | R 0617 | 88-118-822-080 | 0E | C-RES,S 8.2K-1/10W J | EZNM | AV-D97 |
| X | VOLUME | R 0617 | 88-118-822-080 | 0E | C-RES,S 8.2K-1/10W J | UBM | AV-D97 |
| X | VOLUME | R 0618 | 88-118-101-080 | 0E | C-RES,S 100-1/10W J | EZNM | AV-D97 |
| X | VOLUME | R 0618 | 88-118-101-080 | 0E | C-RES,S 100-1/10W J | UBM | AV-D97 |
| X | VOLUME | R 0619 | 88-118-224-080 | 0E | C-RES,S 220K-1/10W J | EZNM | AV-D97 |
| X | VOLUME | R 0619 | 88-118-224-080 | 0E | C-RES,S 220K-1/10W J | UBM | AV-D97 |
| X | VOLUME | R 0620 | 88-118-105-080 | 0E | C-RES,S 1M-1/10W J | EZNM | AV-D97 |
| X | VOLUME | R 0620 | 88-118-105-080 | 0E | C-RES,S 1M-1/10W J | UBM | AV-D97 |
| X | VOLUME | R 0621 | 88-118-822-080 | 0E | C-RES,S 8.2K-1/10W J | EZNM | AV-D97 |
| X | VOLUME | R 0621 | 88-118-822-080 | 0E | C-RES,S 8.2K-1/10W J | UBM | AV-D97 |
| X | VOLUME | R 0622 | 88-118-472-080 | 0E | C-RES,S 4.7K-1/10W J | EZNM | AV-D97 |
| X | VOLUME | R 0622 | 88-118-472-080 | 0E | C-RES,S 4.7K-1/10W J | UBM | AV-D97 |
| X | VOLUME | R 0623 | 88-118-224-080 | 0E | C-RES,S 220K-1/10W J | EZNM | AV-D97 |
| X | VOLUME | R 0623 | 88-118-224-080 | 0E | C-RES,S 220K-1/10W J | UBM | AV-D97 |
| X | VOLUME | R 0624 | 88-118-474-080 | 0E | C-RES,S 470K-1/10W J | EZNM | AV-D97 |
| X | VOLUME | R 0624 | 88-118-474-080 | 0E | C-RES,S 470K-1/10W J | UBM | AV-D97 |
| X | VOLUME | R 0625 | 88-118-472-080 | 0E | C-RES,S 4.7K-1/10W J | EZNM | AV-D97 |
| X | VOLUME | R 0625 | 88-118-472-080 | 0E | C-RES,S 4.7K-1/10W J | UBM | AV-D97 |
| X | VOLUME | R 0626 | 88-118-822-080 | 0E | C-RES,S 8.2K-1/10W J | EZNM | AV-D97 |
| X | VOLUME | R 0626 | 88-118-822-080 | 0E | C-RES,S 8.2K-1/10W J | UBM | AV-D97 |
| X | VOLUME | R 0627 | 88-118-101-080 | 0E | C-RES,S 100-1/10W J | EZNM | AV-D97 |
| X | VOLUME | R 0627 | 88-118-101-080 | 0E | C-RES,S 100-1/10W J | UBM | AV-D97 |
| X | VOLUME | R 0628 | 88-118-152-080 | 0E | C-RES,S 1.5K-1/10W J | EZNM | AV-D97 |
| X | VOLUME | R 0628 | 88-118-152-080 | 0E | C-RES,S 1.5K-1/10W J | UBM | AV-D97 |
| X | VOLUME | R 0629 | 88-118-682-080 | 0E | C-RES,S 6.8K-1/10W J | EZNM | AV-D97 |
| X | VOLUME | R 0629 | 88-118-682-080 | 0E | C-RES,S 6.8K-1/10W J | UBM | AV-D97 |
| X | VOLUME | R 0630 | 88-118-273-080 | 0E | C-RES,S 27K-1/10W J | EZNM | AV-D97 |
| X | VOLUME | R 0630 | 88-118-273-080 | 0E | C-RES,S 27K-1/10W J | UBM | AV-D97 |
| X | VOLUME | R 0631 | 88-118-102-080 | 0E | C-RES,S 1K-1/10W J | EZNM | AV-D97 |
| X | VOLUME | R 0631 | 88-118-102-080 | 0E | C-RES,S 1K-1/10W J | UBM | AV-D97 |
| X | VOLUME | R 0632 | 88-118-152-080 | 0E | C-RES,S 1.5K-1/10W J | EZNM | AV-D97 |
| X | VOLUME | R 0632 | 88-118-152-080 | 0E | C-RES,S 1.5K-1/10W J | UBM | AV-D97 |
| X | VOLUME | R 0633 | 88-118-101-080 | 0E | C-RES,S 100-1/10W J | EZNM | AV-D97 |
| X | VOLUME | R 0633 | 88-118-101-080 | 0E | C-RES,S 100-1/10W J | UBM | AV-D97 |
| X | VOLUME | R 0634 | 88-118-101-080 | 0E | C-RES,S 100-1/10W J | EZNM | AV-D97 |
| X | VOLUME | R 0634 | 88-118-101-080 | 0E | C-RES,S 100-1/10W J | UBM | AV-D97 |
| X | VOLUME | R 0635 | 88-118-101-080 | 0E | C-RES,S 100-1/10W J | EZNM | AV-D97 |
| X | VOLUME | R 0635 | 88-118-101-080 | 0E | C-RES,S 100-1/10W J | UBM | AV-D97 |
| X | VOLUME | R 0636 | 88-118-331-080 | 0E | C-RES,S 330-1/10W J | EZNM | AV-D97 |
| X | VOLUME | R 0636 | 88-118-331-080 | 0E | C-RES,S 330-1/10W J | UBM | AV-D97 |
| X | VOLUME | R 0637 | 88-128-180-080 | 0E | C-RES, 18-1/8W J | EZNM | AV-D97 |
| X | VOLUME | R 0637 | 88-128-180-080 | 0E | C-RES, 18-1/8W J | UBM | AV-D97 |
| X | VOLUME | R 0638 | 88-118-470-080 | 0E | C-RES,S 47-1/10W J | EZNM | AV-D97 |
| X | VOLUME | R 0638 | 88-118-470-080 | 0E | C-RES,S 47-1/10W J | UBM | AV-D97 |
| X | VOLUME | R 0640 | 88-118-823-080 | 0E | C-RES,S 82K-1/10W J | EZNM | AV-D97 |
| X | VOLUME | R 0640 | 88-118-823-080 | 0E | C-RES,S 82K-1/10W J | UBM | AV-D97 |
| X | VOLUME | R 0641 | 88-118-823-080 | 0E | C-RES,S 82K-1/10W J | EZNM | AV-D97 |
| X | VOLUME | R 0641 | 88-118-823-080 | 0E | C-RES,S 82K-1/10W J | UBM | AV-D97 |
| X | VOLUME | R 0642 | 88-118-823-080 | 0E | C-RES,S 82K-1/10W J | EZNM | AV-D97 |
| X | VOLUME | R 0642 | 88-118-823-080 | 0E | C-RES,S 82K-1/10W J | UBM | AV-D97 |
| X | VOLUME | R 0643 | 88-118-823-080 | 0E | C-RES,S 82K-1/10W J | EZNM | AV-D97 |
| X | VOLUME | R 0643 | 88-118-823-080 | 0E | C-RES,S 82K-1/10W J | UBM | AV-D97 |
| X | VOLUME | R 0644 | 88-118-823-080 | 0E | C-RES,S 82K-1/10W J | EZNM | AV-D97 |
| X | VOLUME | R 0644 | 88-118-823-080 | 0E | C-RES,S 82K-1/10W J | UBM | AV-D97 |
| X | VOLUME | R 0645 | 88-118-823-080 | 0E | C-RES,S 82K-1/10W J | EZNM | AV-D97 |
| X | VOLUME | R 0645 | 88-118-823-080 | 0E | C-RES,S 82K-1/10W J | UBM | AV-D97 |
| X | VOLUME | R 0646 | 88-118-105-080 | 0E | C-RES,S 1M-1/10W J | EZNM | AV-D97 |
| X | VOLUME | R 0646 | 88-118-105-080 | 0E | C-RES,S 1M-1/10W J | UBM | AV-D97 |
| X | VOLUME | R 0647 | 88-118-105-080 | 0E | C-RES,S 1M-1/10W J | EZNM | AV-D97 |
| X | VOLUME | R 0647 | 88-118-105-080 | 0E | C-RES,S 1M-1/10W J | UBM | AV-D97 |
| X | VOLUME | R 0648 | 88-118-105-080 | 0E | C-RES,S 1M-1/10W J | EZNM | AV-D97 |
| X | VOLUME | R 0648 | 88-118-105-080 | 0E | C-RES,S 1M-1/10W J | UBM | AV-D97 |
| X | VOLUME | R 0649 | 88-118-105-080 | 0E | C-RES,S 1M-1/10W J | EZNM | AV-D97 |
| X | VOLUME | R 0649 | 88-118-105-080 | 0E | C-RES,S 1M-1/10W J | UBM | AV-D97 |
| X | VOLUME | R 0650 | 88-118-105-080 | 0E | C-RES,S 1M-1/10W J | EZNM | AV-D97 |
| X | VOLUME | R 0650 | 88-118-105-080 | 0E | C-RES,S 1M-1/10W J | UBM | AV-D97 |
| X | VOLUME | R 0651 | 88-118-105-080 | 0E | C-RES,S 1M-1/10W J | EZNM | AV-D97 |
| X | VOLUME | R 0651 | 88-118-105-080 | 0E | C-RES,S 1M-1/10W J | UBM | AV-D97 |
| X | VOLUME | R 0661 | 88-118-822-080 | 0E | C-RES,S 8.2K-1/10W J | EZNM | AV-D97 |

PARTS LIST

- ! = Δ SAFTY PARTS
 C = Components marked

All components used on this model at the production line are shown in this service manual.

However, please note that not all components will be available as spare parts for after sales service.

Components marked S and O are designated as spare parts for service and will be stocked at the spare parts centers.

Components marked X and R are not designated as spare parts for after sales service, and will not be stocked at the spare parts centers.

K NO. = Only use japanese.

| ! C | UNIT NAME | REF NO. | PARTS CODE | K NO. | DESCRIPTION | SUFFIX | MODEL NAME |
|-----|-----------|---------|----------------|-------|------------------------------|--------|------------|
| X | VOLUME | R 0661 | 88-118-822-080 | 0E | C-RES, S 8.2K-1/10W J | UBM | AV-D97 |
| X | VOLUME | R 0662 | 88-118-822-080 | 0E | C-RES, S 8.2K-1/10W J | EZNM | AV-D97 |
| X | VOLUME | R 0662 | 88-118-822-080 | 0E | C-RES, S 8.2K-1/10W J | UBM | AV-D97 |
| X | VOLUME | R 0665 | 88-118-124-080 | 0E | C-RES, S 120K-1/10W J | EZNM | AV-D97 |
| X | VOLUME | R 0665 | 88-118-124-080 | 0E | C-RES, S 120K-1/10W J | UBM | AV-D97 |
| X | VOLUME | R 0671 | 88-118-124-080 | 0E | C-RES, S 120K-1/10W J | EZNM | AV-D97 |
| X | VOLUME | R 0671 | 88-118-124-080 | 0E | C-RES, S 120K-1/10W J | UBM | AV-D97 |
| X | VOLUME | R 0672 | 88-118-124-080 | 0E | C-RES, S 120K-1/10W J | EZNM | AV-D97 |
| X | VOLUME | R 0672 | 88-118-124-080 | 0E | C-RES, S 120K-1/10W J | UBM | AV-D97 |
| X | VOLUME | R 0673 | 88-118-154-080 | 0E | C-RES, S 150K-1/10W J | EZNM | AV-D97 |
| X | VOLUME | R 0673 | 88-118-154-080 | 0E | C-RES, S 150K-1/10W J | UBM | AV-D97 |
| X | VOLUME | R 0674 | 88-118-154-080 | 0E | C-RES, S 150K-1/10W J | EZNM | AV-D97 |
| X | VOLUME | R 0674 | 88-118-154-080 | 0E | C-RES, S 150K-1/10W J | UBM | AV-D97 |
| X | VOLUME | R 0675 | 88-118-154-080 | 0E | C-RES, S 150K-1/10W J | EZNM | AV-D97 |
| X | VOLUME | R 0675 | 88-118-154-080 | 0E | C-RES, S 150K-1/10W J | UBM | AV-D97 |
| X | VOLUME | R 0676 | 88-118-124-080 | 0E | C-RES, S 120K-1/10W J | EZNM | AV-D97 |
| X | VOLUME | R 0676 | 88-118-124-080 | 0E | C-RES, S 120K-1/10W J | UBM | AV-D97 |
| O | VOLUME | S 0601 | 87-A90-095-080 | 0E | SW, TACT EVQ11G04M | EZNM | AV-D97 |
| O | VOLUME | S 0601 | 87-A90-095-080 | 0E | SW, TACT EVQ11G04M | UBM | AV-D97 |
| O | VOLUME | S 0602 | 87-A90-095-080 | 0E | SW, TACT EVQ11G04M | EZNM | AV-D97 |
| O | VOLUME | S 0602 | 87-A90-095-080 | 0E | SW, TACT EVQ11G04M | UBM | AV-D97 |
| O | VOLUME | SW 0601 | 87-A91-645-010 | 1A | SW, RTRY EC12E24304NON-CLICK | EZNM | AV-D97 |
| O | VOLUME | SW 0601 | 87-A91-645-010 | 1A | SW, RTRY EC12E24304NON-CLICK | UBM | AV-D97 |
| X | VOLUME | W 0101 | 89-750-164-610 | 0E | WIRE ASSY, LUG | EZNM | AV-D97 |
| X | VOLUME | W 0101 | 89-750-164-610 | 0E | WIRE ASSY, LUG | UBM | AV-D97 |

ELECTRICAL MAIN PARTS LIST - 1/2 (TUNER : AZA-8)

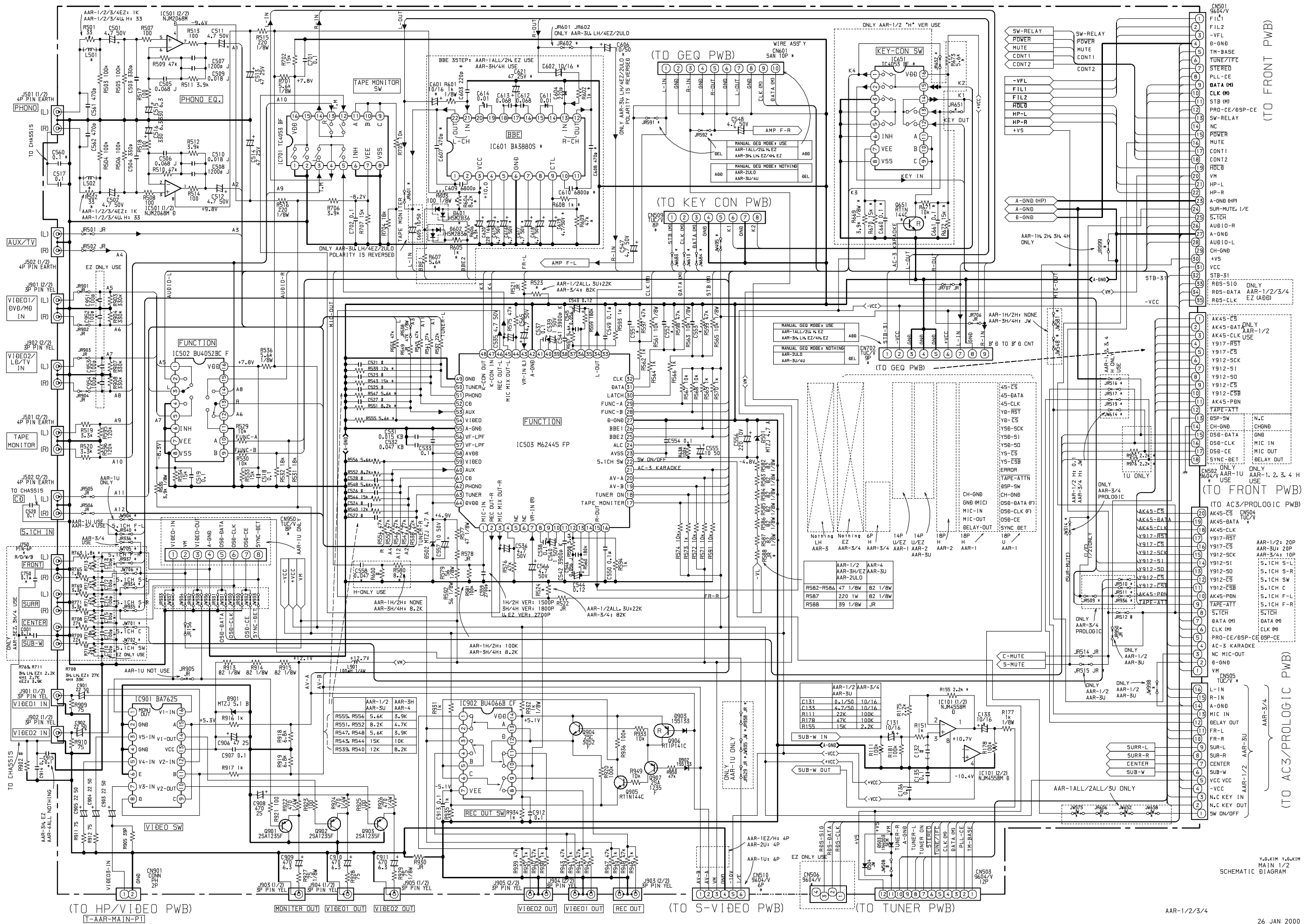
NOTE: The characters in the suffix column indicate the part usage.

| REF.NO | PARTS NO. | NO. | DESCRIPTION | SUFFIX |
|--------|-----------|----------------|---------------------------|--------|
| ULHM | | XX | | A |
| EZM | | XX | | B |
| | | KANRI | | |
| C | 701 | 87-010-260-080 | CAP, ELECT 47-25V | ABC |
| C | 702 | 87-010-404-080 | CAP, ELECT 4.7-50V | ABC |
| C | 709 | 87-012-195-080 | C-CAP,U 100P-50CH | ABC |
| C | 703 | 87-012-286-080 | CAP, U 0.01-25 | ABC |
| C | 704 | 87-012-286-080 | CAP, U 0.01-25 | ABC |
| C | 712 | 87-010-196-080 | CHIP CAPACITOR,0.1-25 | ABC |
| C | 711 | 87-010-263-080 | CAP, ELECT 100-10V | ABC |
| C | 715 | 87-012-195-080 | C-CAP,U 100P-50CH | .B |
| C | 717 | 87-012-286-080 | CAP, U 0.01-25 | ABC |
| C | 714 | 87-012-286-080 | CAP, U 0.01-25 | ABC |
| C | 713 | 87-012-286-080 | CAP, U 0.01-25 | ABC |
| C | 719 | 87-012-286-080 | CAP, U 0.01-25 | ABC |
| C | 727 | 87-010-196-080 | CHIP CAPACITOR,0.1-25 | ABC |
| C | 728 | 87-010-248-080 | CAP, ELECT 220-10V | ABC |
| C | 721 | 87-012-176-080 | CAP 15P | ABC |
| C | 722 | 87-012-176-080 | CAP 15P | ABC |
| C | 720 | 87-012-195-080 | C-CAP,U 100P-50CH | .B |
| C | 725 | 87-012-274-080 | CHIP CAP,U 1000P-50B | ABC |
| C | 723 | 87-012-274-080 | CHIP CAP,U 1000P-50B | ABC |
| D | 721 | 87-017-148-080 | ZENER,HZS6A1L | ABC |
| D | 774 | 87-A40-269-080 | C-DIODE,MC2836 | .B |
| D | 774 | 87-A40-270-080 | C-DIODE,MC2838 | A.C |
| IC | 721 | 87-070-127-110 | IC,LC72131 D | ABC |
| Q | 711 | 87-A30-196-080 | TR,2SC4115SRS | ABC |
| X | 721 | 87-A70-061-010 | VIB,XTAL 4.500MHZ CSA-309 | ABC |
| C | 758 | 87-012-167-080 | C-CAP,U 5P-50 CH | ABC |
| C | 757 | 87-012-188-080 | C-CAP,U 47P-50 CH | ABC |
| C | 753 | 87-012-195-080 | C-CAP,U 100P-50CH | .B |
| C | 756 | 87-012-286-080 | CAP, U 0.01-25 | ABC |
| C | 755 | 87-012-286-080 | CAP, U 0.01-25 | ABC |
| C | 761 | 87-010-196-080 | CHIP CAPACITOR,0.1-25 | ABC |
| C | 769 | 87-010-260-080 | CAP, ELECT 47-25V | ABC |
| C | 763 | 87-010-829-080 | CAP, U 0.047-16 | ABC |
| C | 766 | 87-012-286-080 | CAP, U 0.01-25 | .B |
| C | 765 | 87-012-286-080 | CAP, U 0.01-25 | ABC |
| C | 762 | 87-012-286-080 | CAP, U 0.01-25 | .B |
| C | 768 | 87-012-286-080 | CAP, U 0.01-25 | .B |
| C | 764 | 87-012-337-080 | C-CAP,U 56P-50 CH | A.C |
| C | 773 | 87-010-196-080 | CHIP CAPACITOR,0.1-25 | A.C |
| C | 774 | 87-010-263-080 | CAP, ELECT 100-10V | ABC |
| C | 771 | 87-010-383-080 | CAP, ELECT 33-25V | ABC |
| C | 777 | 87-010-400-080 | CAP, ELECT 0.47-50V | ABC |
| C | 779 | 87-010-401-080 | CAP, ELECT 1-50V | ABC |
| C | 778 | 87-010-401-080 | CAP, ELECT 1-50V | ABC |
| C | 775 | 87-010-404-080 | CAP, ELECT 4.7-50V | ABC |
| C | 772 | 87-010-829-080 | CAP, U 0.047-16 | ABC |
| C | 770 | 87-010-829-080 | CAP, U 0.047-16 | ABC |
| C | 776 | 87-012-286-080 | CAP, U 0.01-25 | ABC |
| C | 773 | 87-015-785-080 | CHIP CAPACITOR, 0.1FZ-25Z | .B |
| C | 780 | 87-010-196-080 | CHIP CAPACITOR,0.1-25 | ABC |
| C | 781 | 87-010-405-080 | CAP, ELECT 10-50V | ABC |
| C | 782 | 87-010-405-080 | CAP, ELECT 10-50V | ABC |
| C | 785 | 87-010-805-080 | CAP, S 1-16 | ABC |
| C | 786 | 87-010-805-080 | CAP, S 1-16 | ABC |
| C | 789 | 87-012-275-080 | C-CAP,U 1200P-50 B | ABC |
| C | 788 | 87-012-280-080 | CAP, U 3300P-50 | ABC |
| C | 787 | 87-012-280-080 | CAP, U 3300P-50 | ABC |
| C | 784 | 87-012-286-080 | CAP, U 0.01-25 | ABC |
| C | 783 | 87-012-286-080 | CAP, U 0.01-25 | ABC |
| C | 795 | 87-010-194-080 | CAP, CHIP 0.047 | A.C |
| C | 796 | 87-010-403-080 | CAP, ELECT 3.3-50V | ABC |
| C | 791 | 87-010-405-080 | CAP, ELECT 10-50V | ABC |
| C | 794 | 87-010-406-080 | CAP, ELECT 22-50 | ABC |
| C | 795 | 87-010-829-080 | CAP, U 0.047-16 | .B |
| C | 799 | 87-010-829-080 | CAP, U 0.047-16 | ABC |
| C | 793 | 87-012-273-080 | C-CAP,U 820P-50 B | A.C |
| C | 793 | 87-012-274-080 | CHIP CAP,U 1000P-50B | .B |
| C | 790 | 87-012-275-080 | C-CAP,U 1200P-50 B | ABC |
| C | 797 | 87-012-276-080 | CAP, CHIP SS 1500 PBK | .BC |
| C | 798 | 87-012-276-080 | CAP, CHIP SS 1500 PBK | .BC |
| C | 797 | 87-012-278-080 | C-CAP,U 2200P-50 B | A |
| C | 798 | 87-012-278-080 | C-CAP,U 2200P-50 B | A |
| CN | 601 | 87-099-029-010 | CONN,12P 6216H | ABC |
| D | 771 | 87-020-465-080 | DIODE,1SS133 (110MA) | .B |
| D | 773 | 87-020-465-080 | DIODE,1SS133 (110MA) | ABC |
| IC | 771 | 87-A20-913-010 | IC,LA1837NL | ABC |
| L | 771 | 87-A50-266-010 | COIL,FM DET-2N(TOK) | ABC |
| L | 772 | 87-A90-733-010 | FLTR,PCFAZH-450 (TOK) | ABC |
| L | 781 | 87-005-847-080 | COIL,2.2UH(CECS) | ABC |
| L | 792 | 87-A50-027-010 | COIL,1 POLE MPX(TOK) | .BC |

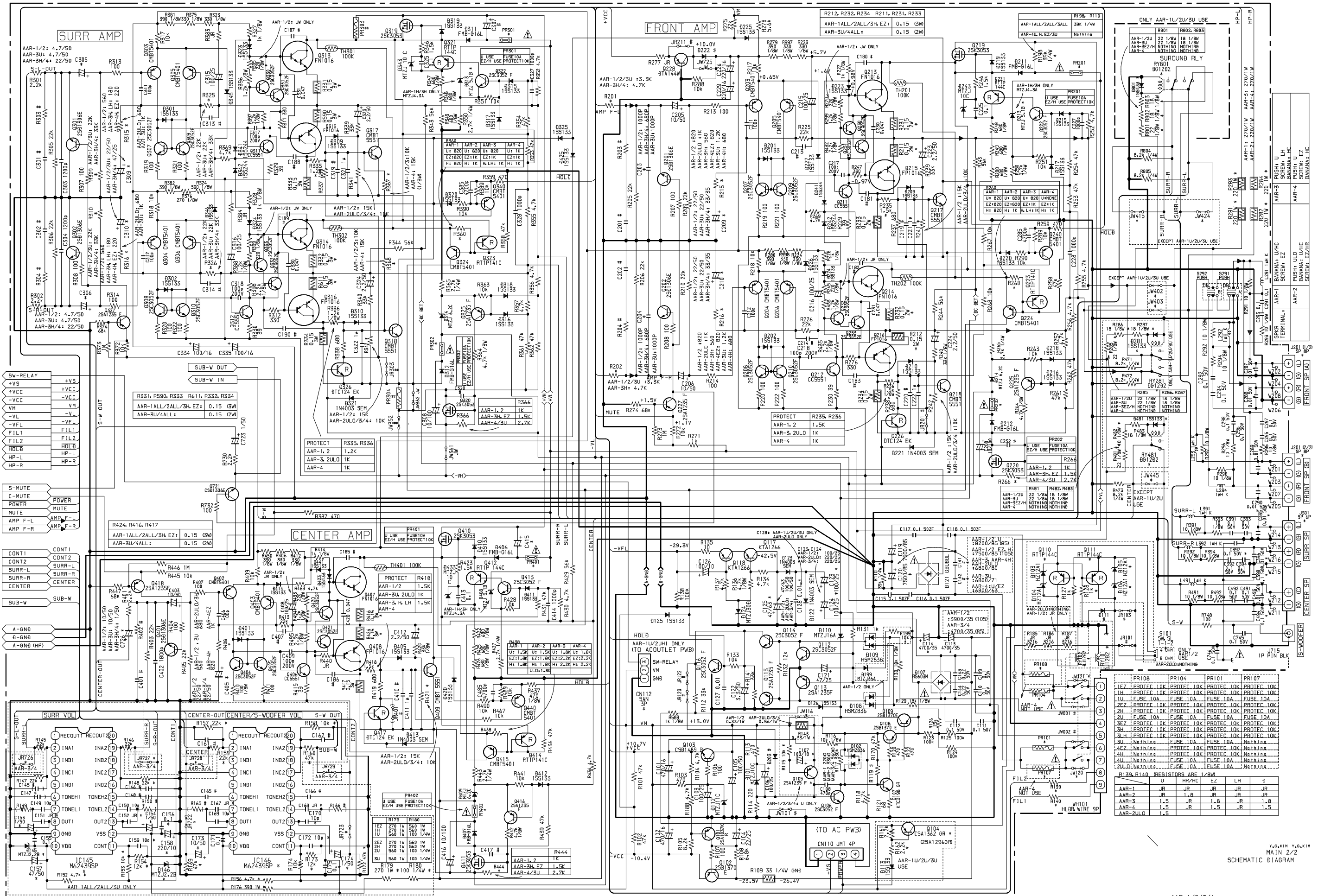
ELECTRICAL MAIN PARTS LIST - 2/2 (TUNER : AZA-8)

| | | | | |
|-----|-----|----------------|----------------------------|----------|
| L | 791 | 87-A50-027-010 | COIL, 1 POLE MPX (TOK) | .BC..... |
| L | 792 | 87-A50-209-010 | COIL, 1POLE MPX (MIT) | A..... |
| L | 791 | 87-A50-209-010 | COIL, 1POLE MPX (MIT) | A..... |
| C | 859 | 87-012-286-080 | CAP, U 0.01-25 | .B..... |
| C | 865 | 87-010-196-080 | CHIP CAPACITOR, 0.1-25 | .B..... |
| C | 864 | 87-010-405-080 | CAP, ELECT 10-50V | .B..... |
| C | 866 | 87-010-405-080 | CAP, ELECT 10-50V | .B..... |
| C | 869 | 87-012-180-080 | C-CAP, U 22P-50 CH | .B..... |
| C | 868 | 87-012-184-080 | C-CAP, U 33P-50 CH | .B..... |
| C | 862 | 87-012-199-080 | CAP 220P | .B..... |
| C | 861 | 87-012-199-080 | CAP 220P | .B..... |
| C | 863 | 87-012-270-080 | CAP, U 470P-50 | .B..... |
| C | 867 | 87-012-286-080 | CAP, U 0.01-25 | .B..... |
| CN | 602 | 87-099-211-010 | CONN, 4P 6216V | .B..... |
| IC | 851 | 87-A20-440-040 | C-IC, BU1920FS | .B..... |
| Q | 853 | 87-A30-076-080 | C-TR, 2SC3052F | .B..... |
| X | 851 | 87-A70-091-010 | VIB, XTAL 4.332MHZ CSA-309 | .B..... |
| C | 818 | 87-010-196-080 | CHIP CAPACITOR, 0.1-25 | .B..... |
| C | 819 | 87-010-197-080 | CAP, CHIP 0.01 DM | A.C..... |
| C | 813 | 87-010-197-080 | CAP, CHIP 0.01 DM | A.C..... |
| C | 814 | 87-012-286-080 | CAP, U 0.01-25 | ABC..... |
| C | 812 | 87-012-286-080 | CAP, U 0.01-25 | ABC..... |
| C | 828 | 87-010-196-080 | CHIP CAPACITOR, 0.1-25 | ABC..... |
| C | 829 | 87-010-196-080 | CHIP CAPACITOR, 0.1-25 | ABC..... |
| C | 820 | 87-010-260-080 | CAP, ELECT 47-25V | ABC..... |
| C | 822 | 87-012-286-080 | CAP, U 0.01-25 | ABC..... |
| C | 823 | 87-012-286-080 | CAP, U 0.01-25 | ABC..... |
| C | 821 | 87-012-286-080 | CAP, U 0.01-25 | ABC..... |
| C | 942 | 87-012-172-080 | CAPACITOR CHIP U 10P CH | .B..... |
| C | 940 | 87-012-286-080 | CAP, U 0.01-25 | .B..... |
| C | 947 | 87-012-286-080 | CAP, U 0.01-25 | .B..... |
| C | 949 | 87-A10-039-080 | C-CAP, U 470P-50 J CH | .B..... |
| C | 959 | 87-010-196-080 | CHIP CAPACITOR, 0.1-25 | ABC..... |
| C | 958 | 87-012-286-080 | CAP, U 0.01-25 | .B..... |
| C | 952 | 87-012-286-080 | CAP, U 0.01-25 | .B..... |
| C | 960 | 87-010-196-080 | CHIP CAPACITOR, 0.1-25 | ABC..... |
| C | 962 | 87-010-401-080 | CAP, ELECT 1-50V | .B..... |
| C | 961 | 87-012-170-080 | C-CAP, U 8P-50 CH | A.C..... |
| CF | 802 | 82-785-747-010 | CF MS2 GHY R | .B..... |
| CF | 801 | 87-008-261-010 | FILTER, SFE10.7MA5-A | A.C..... |
| CF | 802 | 87-008-261-010 | FILTER, SFE10.7MA5-A | A.C..... |
| CF | 801 | 87-008-423-010 | CERAMIC FILTER, SFE10.7 | .B..... |
| D | 944 | 87-020-465-080 | DIODE, 1SS133 (110MA) | .B..... |
| D | 942 | 87-A40-270-080 | C-DIODE, MC2838 | .B..... |
| FFE | 801 | A8-6ZA-191-130 | 6ZA-1 FEENM | .B..... |
| FFE | 801 | A8-8ZA-190-030 | 8ZA-1 FEUNM | A.C..... |
| J | 802 | 87-033-241-010 | TERMINAL, ANT AJ-2039 | .B..... |
| J | 801 | 87-A60-657-010 | TERMINAL, 4P HSP-154V5-02 | A.C..... |
| L | 832 | 87-005-847-080 | COIL, 2.2UH (CECS) | ABC..... |
| L | 942 | 87-A50-019-010 | COIL, OSC LW (COI) | .B..... |
| L | 941 | 87-A50-020-010 | COIL, ANT LW (COI) | .B..... |
| L | 981 | 87-NF4-650-010 | COIL, AM PACK 4N (TOK) | A.C..... |
| L | 981 | 87-NF4-651-110 | COIL, AM PACK2N (TOM) | .B..... |
| Q | 806 | 87-A30-072-080 | C-TR, RT1P 144C | ABC..... |
| Q | 805 | 89-327-143-080 | TR, 2SC2714 (0.1W) | ABC..... |
| Q | 948 | 87-A30-086-070 | C-TR, CSD1306E | .B..... |
| Q | 947 | 89-503-602-080 | C-FET, 2SK360E | .B..... |
| Q | 951 | 87-A30-074-080 | C-TR, RT1P 141C | .B..... |
| Q | 952 | 87-A30-086-070 | C-TR, CSD1306E | .B..... |
| TC | 942 | 87-A91-658-010 | TRIMMER, 30P 4.0X4.5 ECRL | .B..... |

SCHEMATIC DIAGRAM - 1 (MAIN 1/2)



SCHEMATIC DIAGRAM-2 (MAIN 2/2)

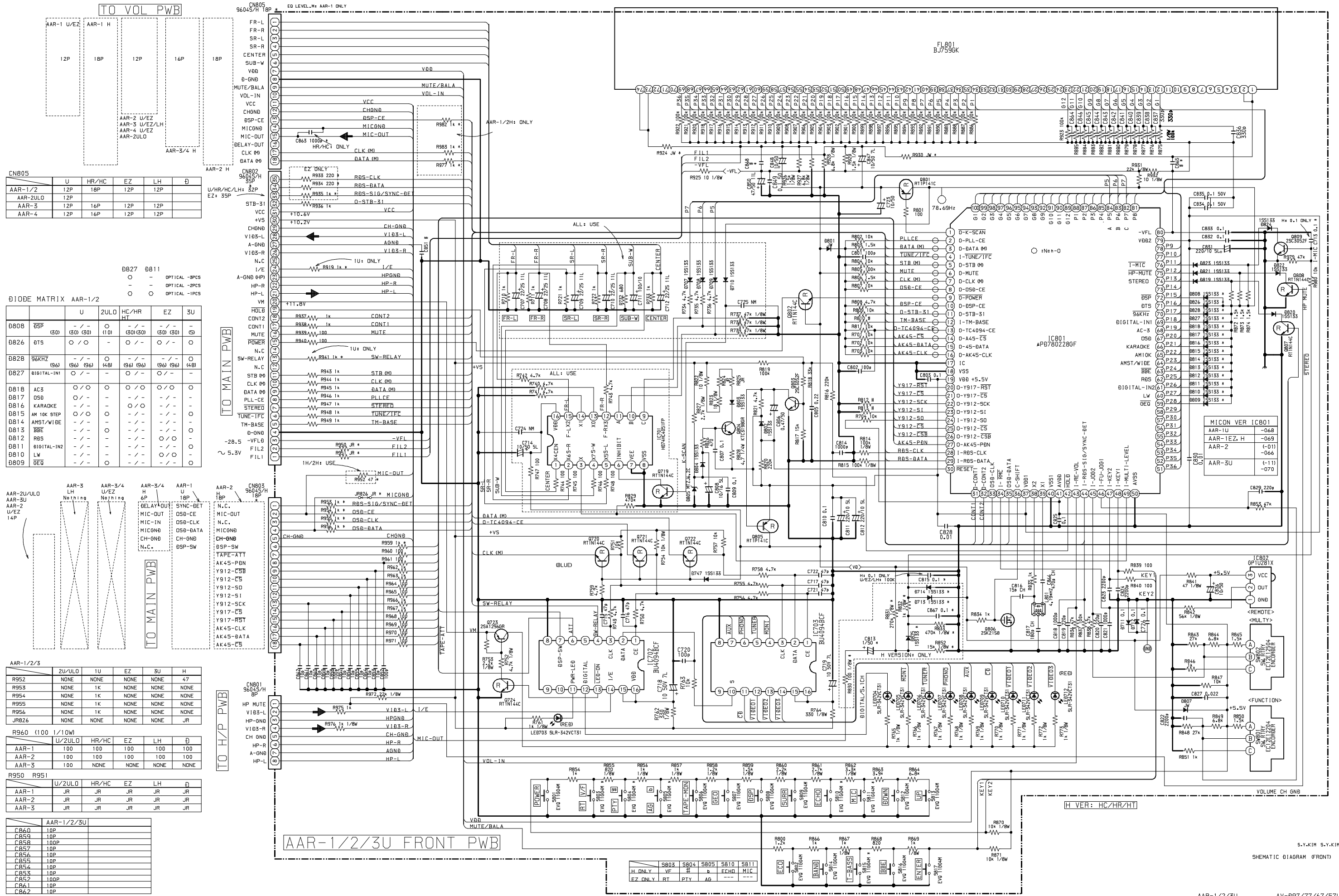


T-AAR-MAIN-P2

Y.06.KIM Y.06.KIM
MAIN 2/2
SCHEMATIC DIAGRAM

AAR-1/2/3/4

SCHEMATIC DIAGRAM-3 (FRONT)



| CN805 | U | HR/HC | EZ | LH | D |
|---------|-----|-------|-----|-----|---|
| AAR-1/2 | 12P | 18P | 12P | 12P | |
| AAR-2 | 12P | | | | |
| AAR-3 | 12P | 16P | 12P | 12P | |
| AAR-4 | 12P | 16P | 12P | 12P | |

| DIODE MATRIX AAR-1/2 | U | 2U/L0 | HC/HR HT | EZ | 3U |
|----------------------|-------------|-------|----------|------|------|
| D808 | 5SP | (50) | (10) | (50) | (50) |
| D826 | 5T5 | (50) | (50) | (50) | (50) |
| D828 | 96KHZ | (96) | (96) | (96) | (96) |
| D827 | DIGITAL-IN1 | (4B) | (4B) | (4B) | (4B) |
| D818 | AC3 | (3) | (3) | (3) | (3) |
| D817 | DSB | (1) | (1) | (1) | (1) |
| D816 | KARAOKE | (1) | (1) | (1) | (1) |
| D815 | AM 10K STEP | (10) | (10) | (10) | (10) |
| D814 | AMST/WIDE | (1) | (1) | (1) | (1) |
| D813 | BBE | (1) | (1) | (1) | (1) |
| D812 | RDS | (1) | (1) | (1) | (1) |
| D811 | DIGITAL-IN2 | (1) | (1) | (1) | (1) |
| D810 | LW | (1) | (1) | (1) | (1) |
| D809 | REG | (1) | (1) | (1) | (1) |

| AAR-1/2/3 | 2U/U/L0 | 1U | EZ | 3U | H |
|-----------|---------|------|------|------|------|
| R952 | NONE | NONE | NONE | NONE | 47 |
| R953 | NONE | 1K | NONE | NONE | NONE |
| R954 | NONE | 1K | NONE | NONE | NONE |
| R955 | NONE | 1K | NONE | NONE | NONE |
| R956 | NONE | 1K | NONE | NONE | NONE |
| JR826 | NONE | NONE | NONE | NONE | JR |

| R960 (100 1/10W) | U/2U/L0 | HR/HC | EZ | LH | D |
|------------------|---------|-------|------|------|------|
| AAR-1 | 100 | 100 | 100 | 100 | 100 |
| AAR-2 | 100 | 100 | 100 | 100 | 100 |
| AAR-3 | 100 | NONE | NONE | NONE | NONE |

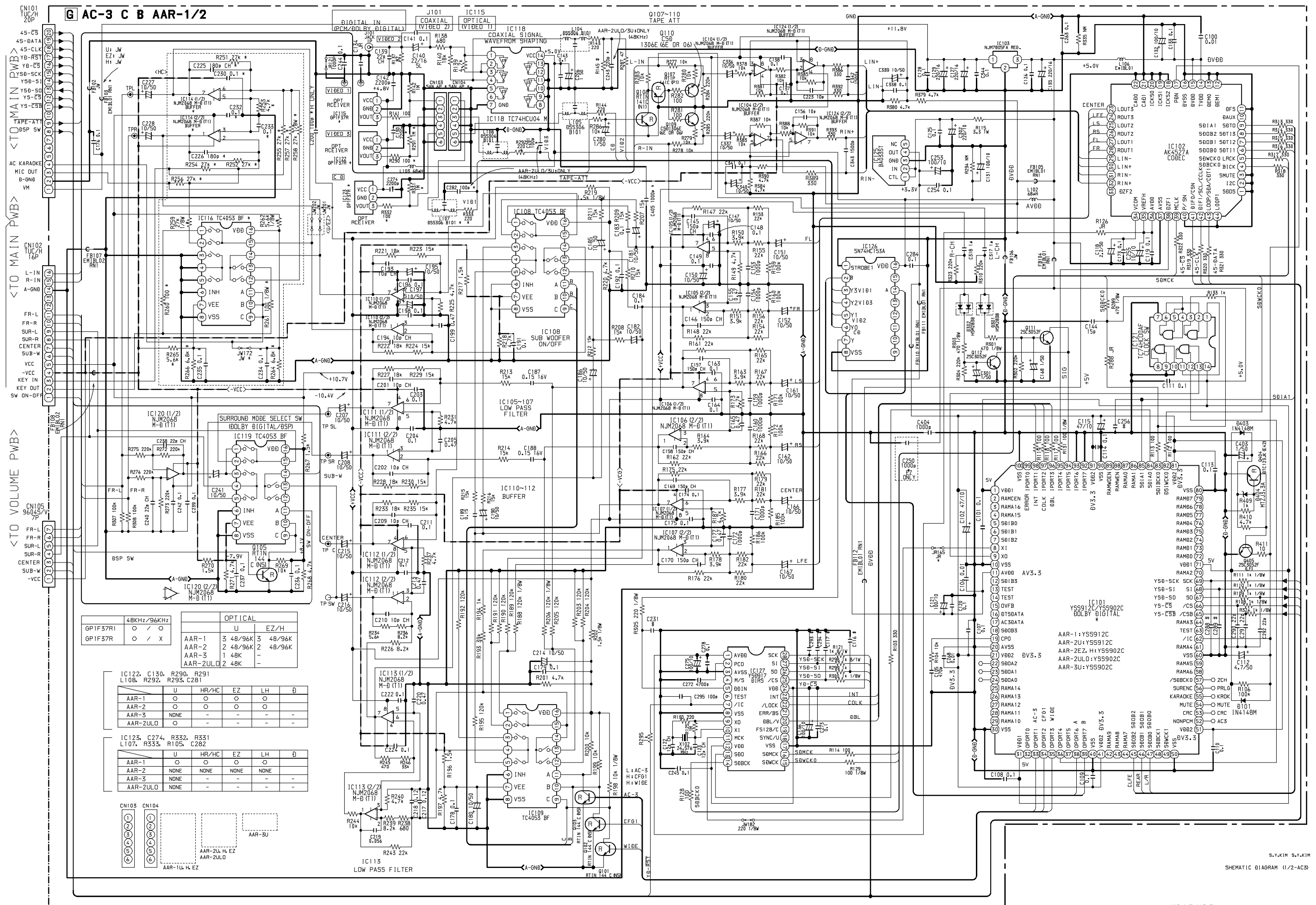
| R950 R951 | U/2U/L0 | HR/HC | EZ | LH | D |
|-----------|---------|-------|----|----|----|
| AAR-1 | JR | JR | JR | JR | JR |
| AAR-2 | JR | JR | JR | JR | JR |
| AAR-3 | JR | JR | JR | JR | JR |

| AAR-1/2/3U | U/2U/L0 | HR/HC | EZ | LH | D |
|------------|---------|-------|----|----|---|
| C860 | 10P | | | | |
| C859 | 10P | | | | |
| C858 | 100P | | | | |
| C857 | 10P | | | | |
| C856 | 10P | | | | |
| C855 | 10P | | | | |
| C854 | 10P | | | | |
| C853 | 10P | | | | |
| C852 | 100P | | | | |
| C851 | 10P | | | | |
| C861 | 10P | | | | |
| C862 | 10P | | | | |

T-AAR-2FRONT

S.Y.KIM S.Y.KIM
SCHEMATIC DIAGRAM (FRONT)

SCHEMATIC DIAGRAM-4 (DIGITAL)

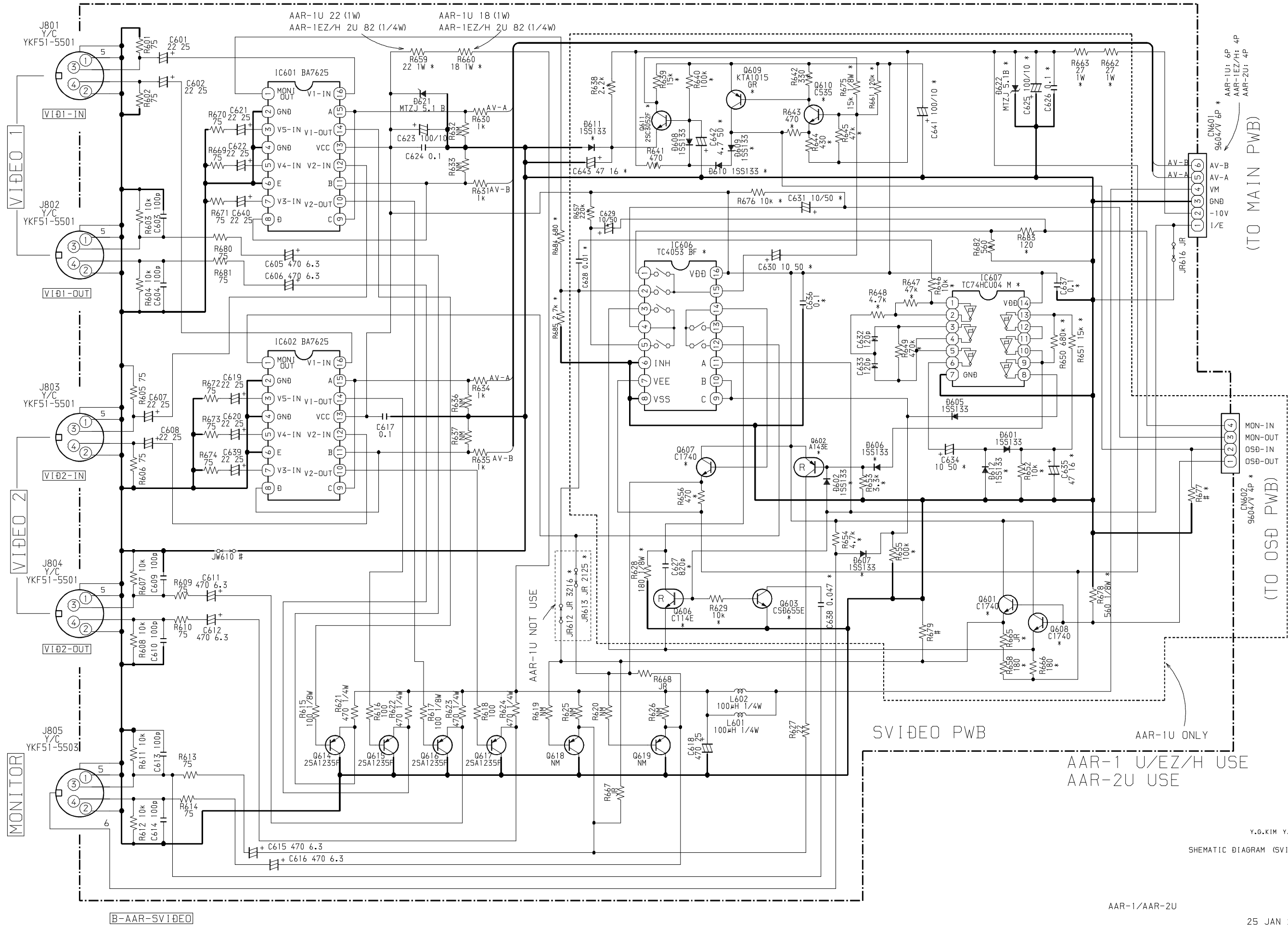


S.Y.KIM S.Y.KIM
SCHEMATIC DIAGRAM (1/2-AC3)

AAR-1/2, AAR-3U

17 JAN 2000

SCHEMATIC DIAGRAM-5 (SVIDEO)

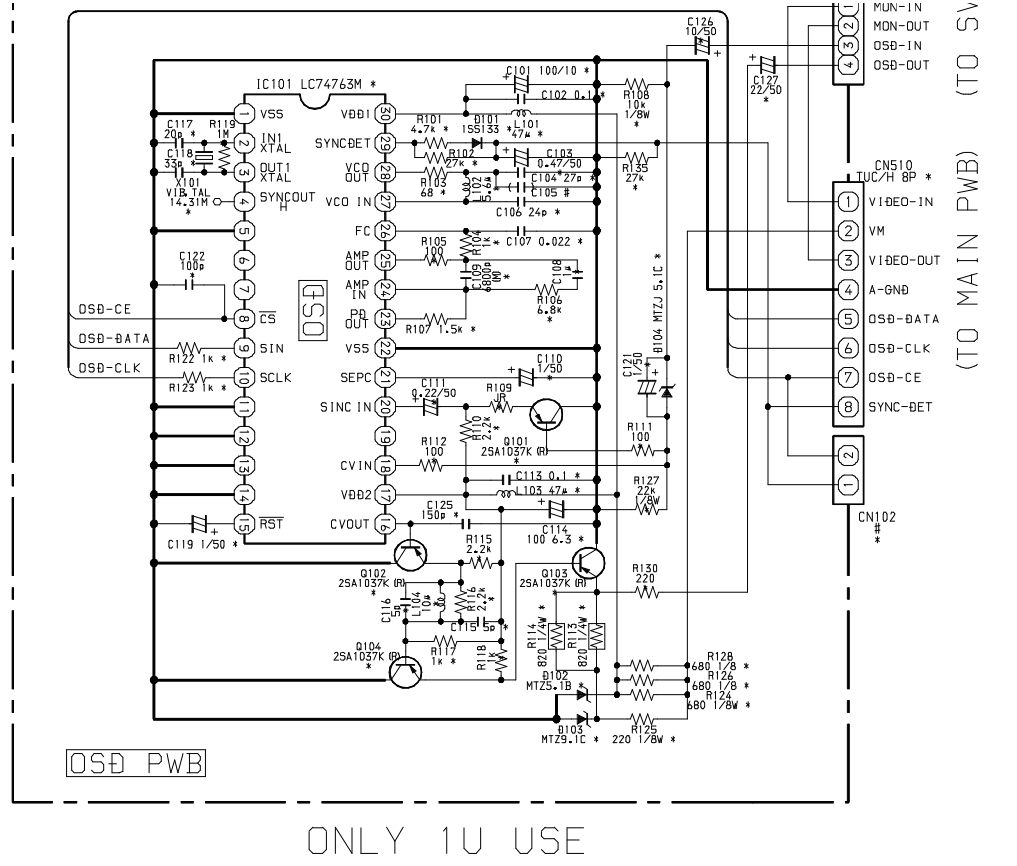
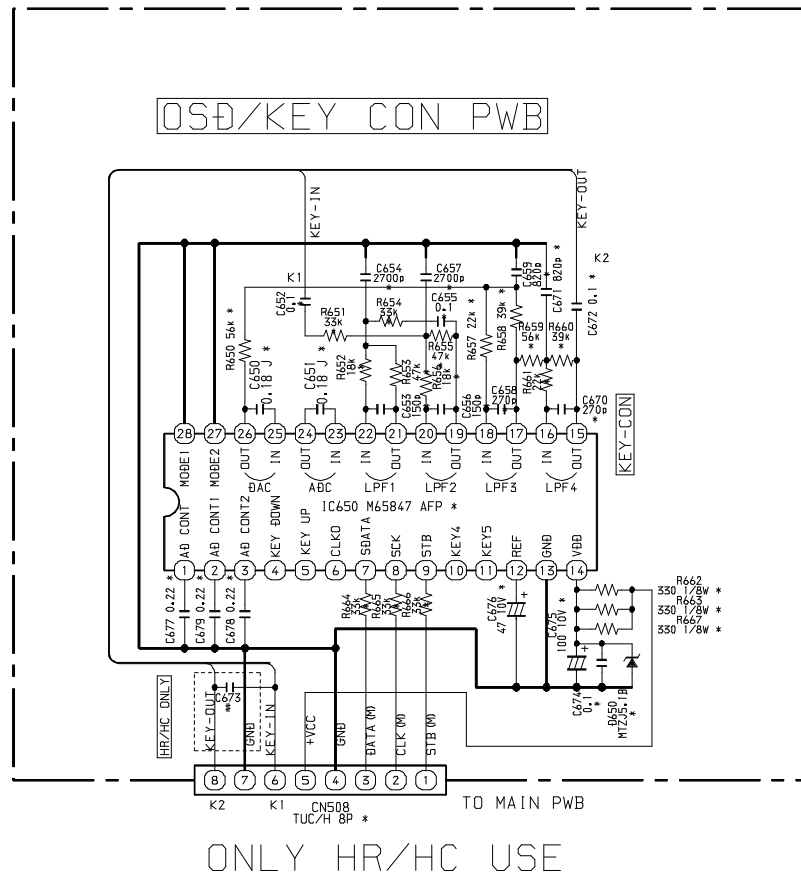
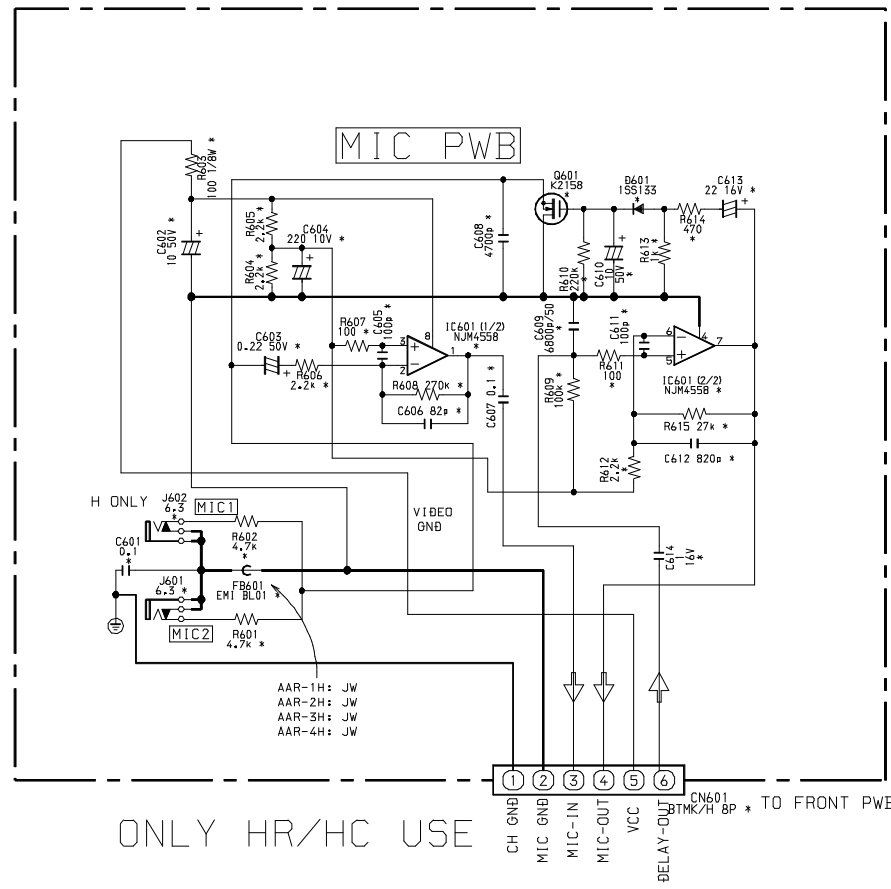


Y.G.KIM Y.G.KIM
SCHEMATIC DIAGRAM (SVIDEO)

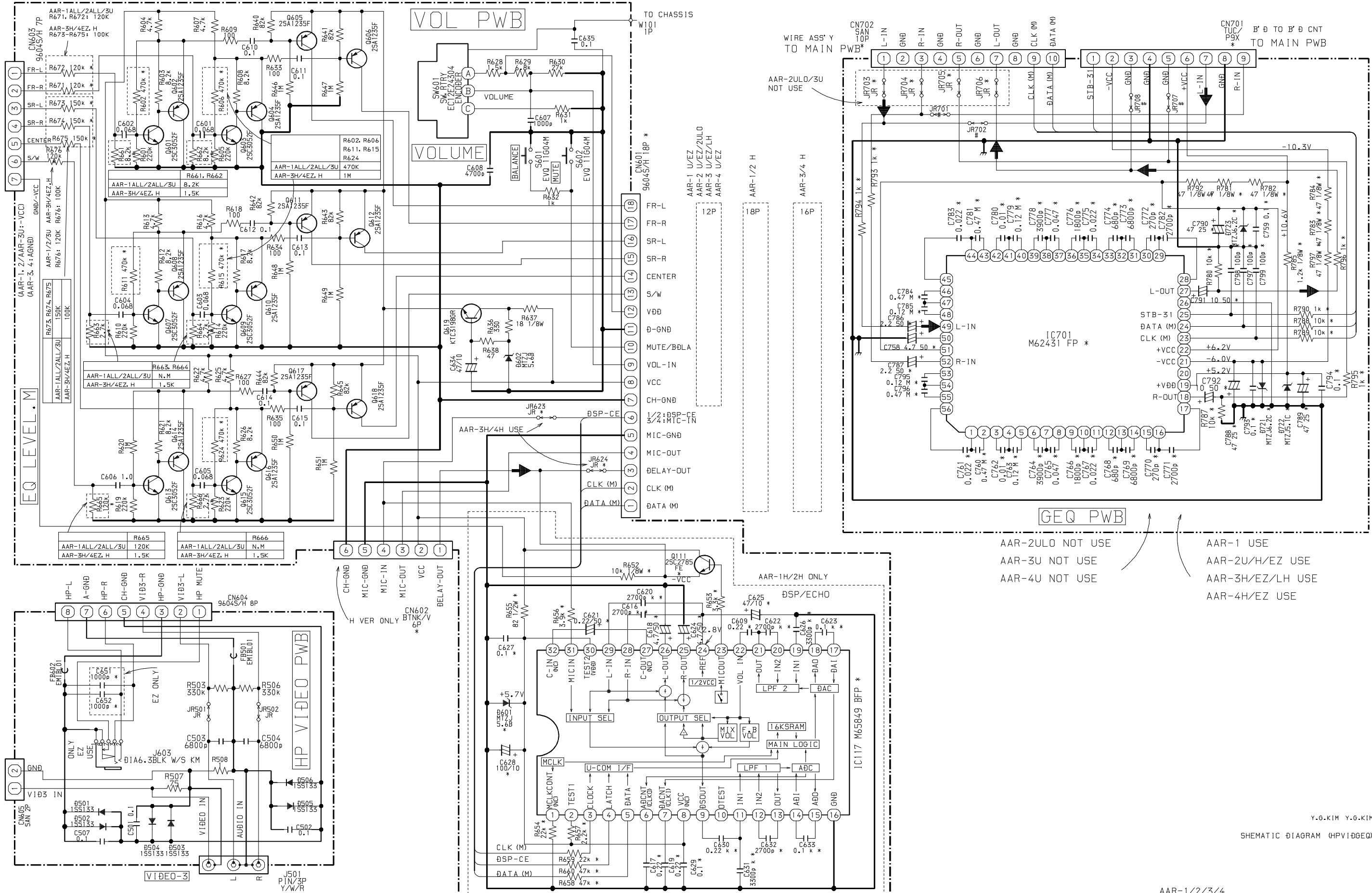
AAR-1/AAR-2U

25 JAN 2000

SCHEMATIC DIAGRAM-6 (MIC / OSD/KEY CON / OSD)



SCHEMATIC DIAGRAM - 7 (HP VIDEO / GEQ / VOL)

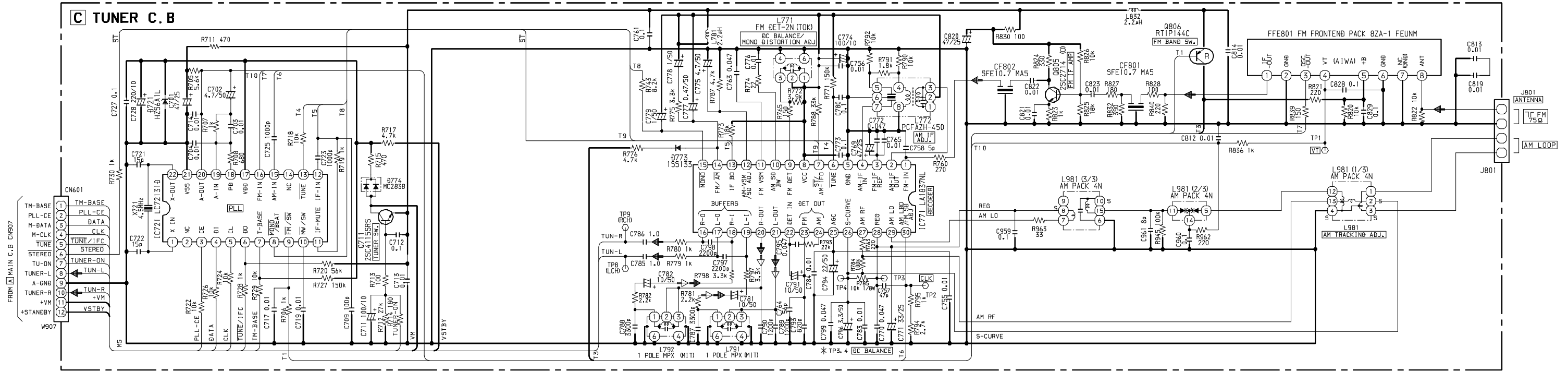


Y.G.KIM Y.G.KIM
SCHEMATIC DIAGRAM (HPVIDGEQ)

AAR-1/2/3/4

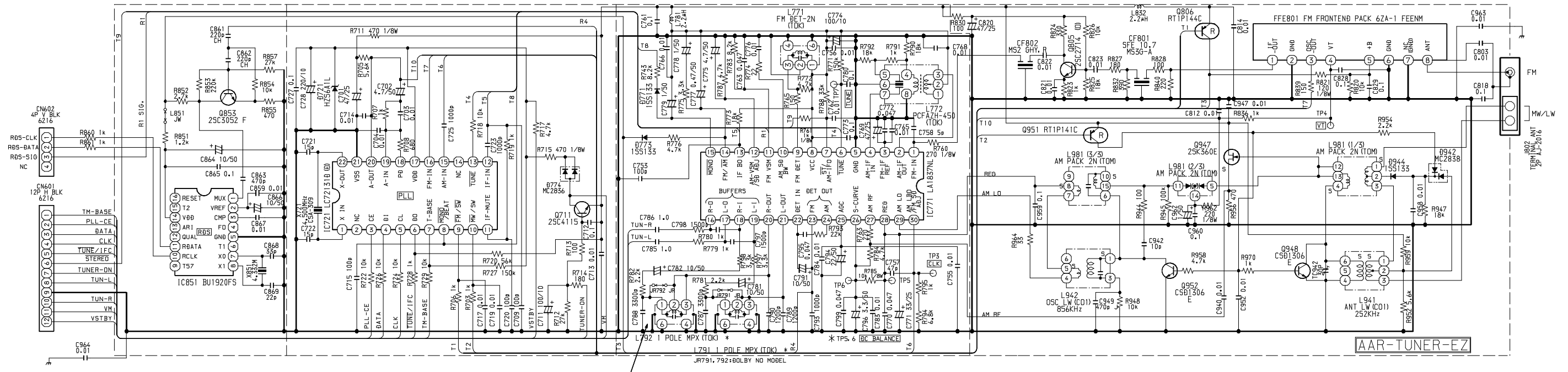
26 JAN 2000

SCHEMATIC DIAGRAM-8 (U: TUNER)



SIGNAL:
 ▲ : FM
 ○ : AM

SCHEMATIC DIAGRAM-9 (EZ : TUNER)



DOLBY MODEL USE L791 792 MPX (1 POLE MPX (TOK))

T-AAR-TUNER-EZ

SCHEMATIC DIAGRAM TUNER EZ

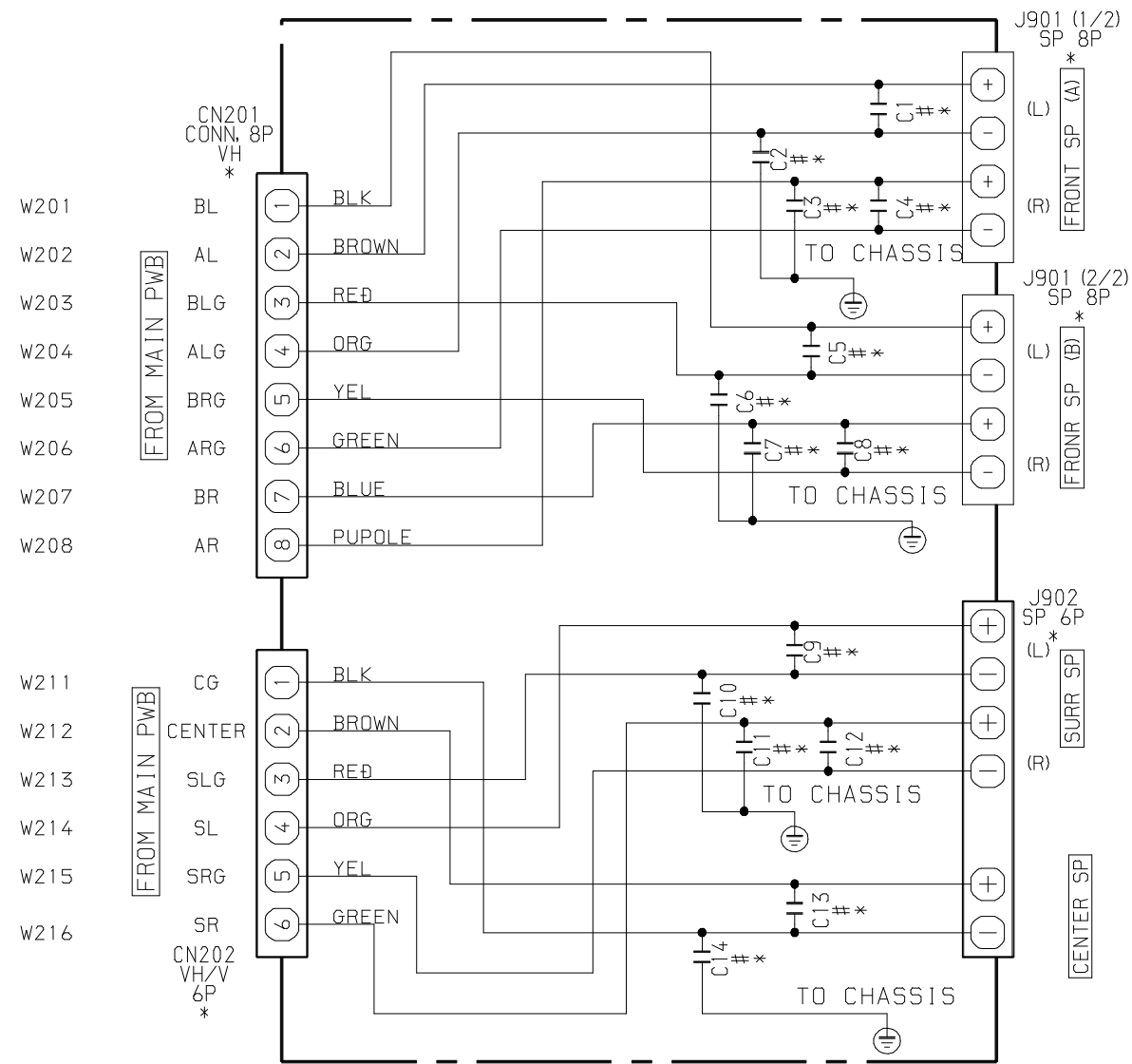
8A ZAB 602 01

C0000104

AAR-1/2/3/4

26 MAR 2000

SCHEMATIC DIAGRAM - 10 (SPKR)



| | | | | |
|----------------|-------|---|-------|------------------------------------|
| SPKR TERMINAL: | AAR-1 | BANANA: U/HC SCREW: EZ | AAR-3 | PUSH: U SCREW: LH BANANA: HC |
| | AAR-2 | PUSH: ULO BANANA: U/HC SCREW: EZ/HR | AAR-4 | PUSH: U SCREW: EZ BANANA: HC |

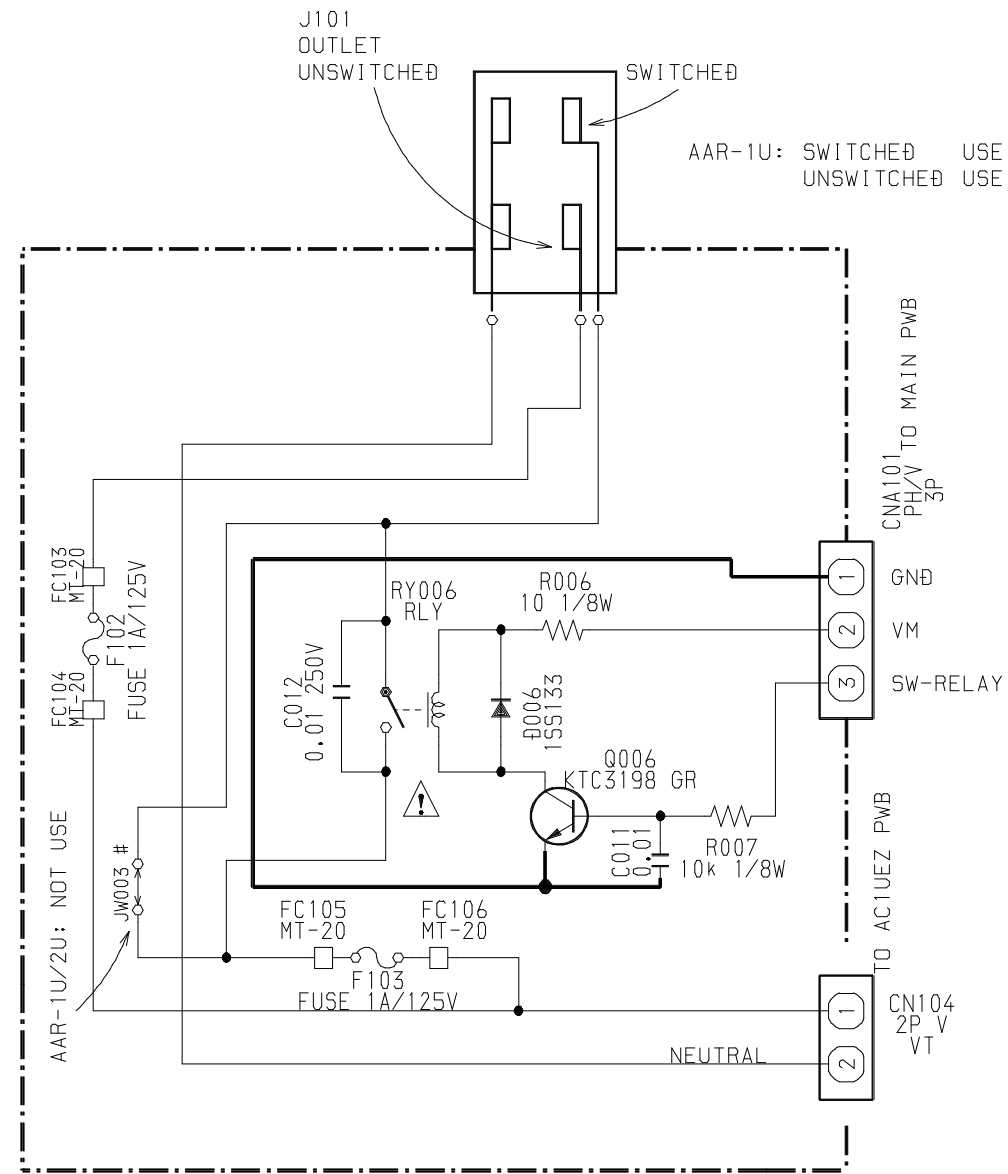
Y.G.KIM Y.G.KIM

SCHEMATIC DIAGRAM (SPKR)

AAR-1/2/3/4

29 OCT 1999

SCHEMATIC DIAGRAM-11 (AC OUTLET)



AC OUTLET PWB
 AAR-1U/2UHI : USE

| | |
|------|---------|
| F102 | |
| 1U | 1A/125V |
| 2UHI | 1A/125V |

| | |
|------|---------|
| F103 | |
| 1U | 1A/125V |
| 2UHI | 1A/125V |

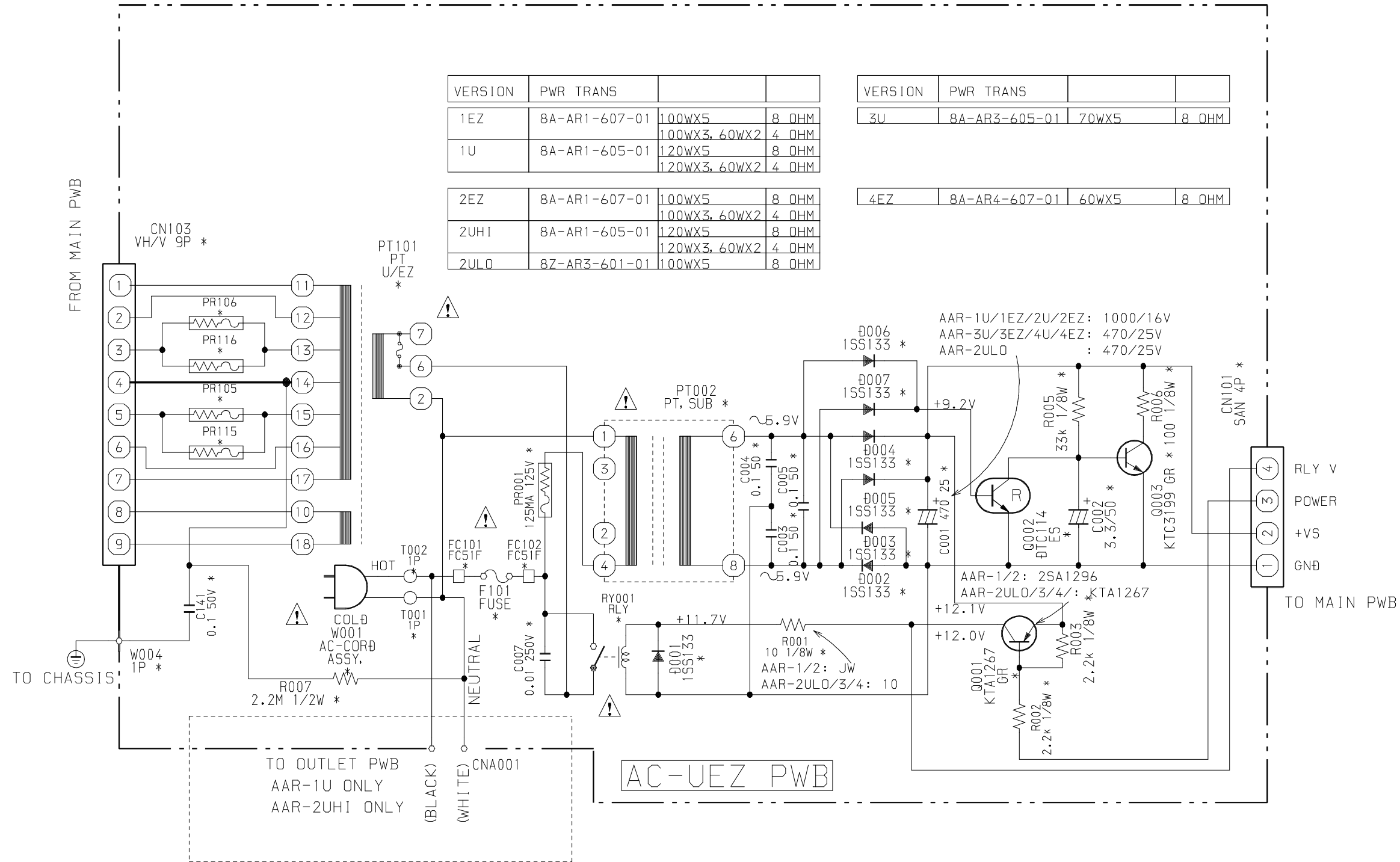
Y.G.KIM Y.G.KIM

SCHEMATIC DIAGRAM (SPKR)

AAR-1U/2UHI

08 JAN 2000

SCHEMATIC DIAGRAM-12 (PT)



| VERSION | PWR TRANS | | |
|---------|---------------|---------------|-------|
| 1EZ | 8A-AR1-607-01 | 100WX5 | 8 OHM |
| | | 100WX3, 60WX2 | 4 OHM |
| 1U | 8A-AR1-605-01 | 120WX5 | 8 OHM |
| | | 120WX3, 60WX2 | 4 OHM |
| 2EZ | 8A-AR1-607-01 | 100WX5 | 8 OHM |
| | | 100WX3, 60WX2 | 4 OHM |
| 2UHI | 8A-AR1-605-01 | 120WX5 | 8 OHM |
| | | 120WX3, 60WX2 | 4 OHM |
| 2ULO | 8Z-AR3-601-01 | 100WX5 | 8 OHM |

| VERSION | PWR TRANS | | |
|---------|---------------|-------|-------|
| 3U | 8A-AR3-605-01 | 70WX5 | 8 OHM |
| 4EZ | 8A-AR4-607-01 | 60WX5 | 8 OHM |
| | | | |

AAR-1U/1EZ/2U/2EZ: 1000/16V
 AAR-3U/3EZ/4U/4EZ: 470/25V
 AAR-2ULO : 470/25V

AAR-1/2: 2SA1296
 AAR-2ULO/3/4/: KTA1267

AC-UEZ PWB

| | PR105, PR106 | PR115, PR116 | F101 |
|------|--------------|--------------|-------------|
| 1EZ | PRQTEC.7K | PRQTEC.7K | J6.3AL/250V |
| 1U | FUSE 7A | FUSE 7A | J0A/125V |
| 2EZ | PRQTEC.7K | PRQTEC.7K | J6.3AL/250V |
| 2UHI | FUSE 7A | FUSE 7A | J0A/125V |
| 2ULO | FUSE 10A | Nothing | J0A/125V |
| 3EZ | PRQTEC.10K | Nothing | J5AL/250V |
| 3U | FUSE 10A | Nothing | J0A/125V |
| 4EZ | PRQTEC.10K | Nothing | J4AL/250V |
| 4U | FUSE 10A | Nothing | 8A/125V |

| SUB TRANS | |
|-----------|--------|
| U | 661-01 |
| EZ | 662-01 |

Y.G.KIM Y.G.KIM

SCHEMATIC DIAGRAM (AC1UEZ)

AAR-1/2/3/4

23 JAN 2000

アイワ株式会社 〒110-8710 東京都台東区池之端1-2-11 ☎03(3827)3111 (代表)
AIWA CO.,LTD. 2-11, IKENOHATA 1-CHOME, TAITO-KU, TOKYO 110, JAPAN TEL:03 (3827) 3111